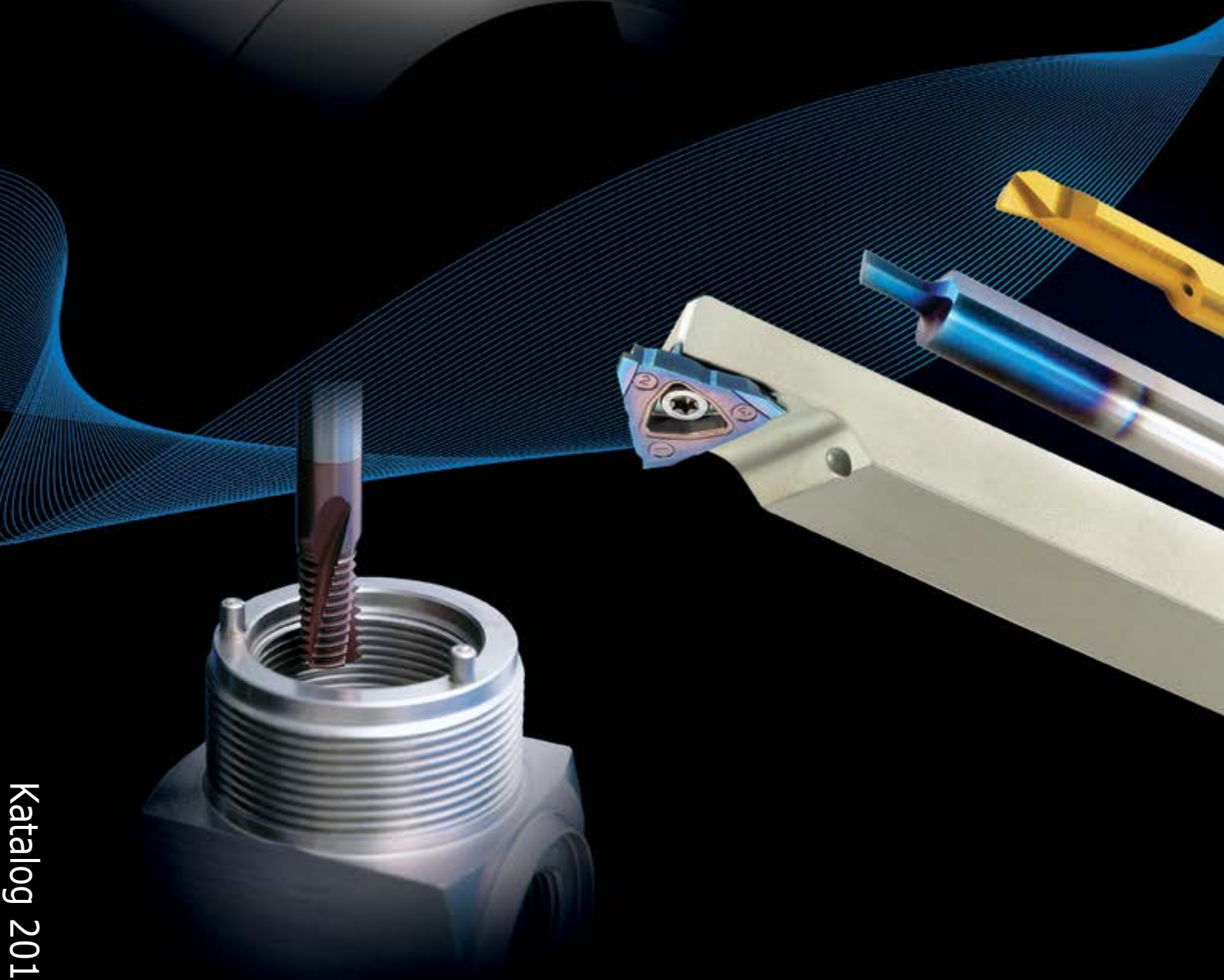


2016/17



C.P.T.
Gewindewerkzeuge

C.P.T. Carbide Precision Tools



Katalog 2016/17







CPT Präzisionswerkzeuge

CPT ist einer der führenden Hersteller von hochwertigen Präzisionswerkzeugen.

Unser Erfolg beruht auf innovativen, qualitativ hochwertigen Werkzeugen und unserem exzellenten Service.

CPT hat Niederlassungen weltweit.

Unsere Werkzeuge werden in einer Vielzahl von Branchen wie Maschinenbau, Luft- und Raumfahrt, Hydraulik, Pneumatik, Automobilindustrie, Schiffsbau, Schienenverkehr sowie auch in der Dental- und Medizinindustrie verwendet.

Zu unseren namhaften Kunden gehören die Robert Bosch GmbH, die Daimler AG, die Siemens AG und das Deutsche Zentrum für Luft- und Raumfahrt.

Durch unsere Spezialisierung im Gewindebereich, bieten wir eine große Auswahl von unterschiedlichen Profilen und Werkzeugen. Unser Produktportfolio umfasst Wendschneidplatten und Halter für Gewindedrehen und Gewindefräsen, Vollhartmetall- Gewindefräser, Einstechwerkzeuge und Miniaturwerkzeuge.

CPT bietet Sonderwerkzeuge nach Zeichnung auf Anfrage an.

Alle unsere Produkte werden einheitlich nach DIN ISO 9001:2015 Standards gefertigt, so dass wir die besten Qualitätswerkzeuge bereitstellen können.

CPT zeichnet sich durch Qualität, Verantwortung und Nachhaltigkeit aus, daher verfügen wir über folgende Zertifizierungen: ISO 13485:2003, ISO 14001:2015, OHSAS 18001 und CE.

Neben unseren hervorragenden Produkten, bieten wir eine kundennahe Unterstützung durch die Experten aus unserer technischen Abteilung an.

Unsere langjährigen Kunden schätzen den zuverlässigen und schnellen Service an allen Standorten.

Gewindedrehen

Neue HBA Beschichtung

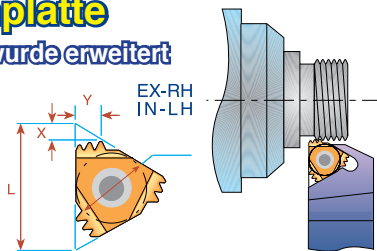
Ultra-Feinstkorn Hartmetall mit hoher Zähigkeit für eine optimierte Leistung bei gehärtetem Stahl und Gusseisen bis zu 62HRC, Titanlegierungen und Superlegierungen (Hastelloy, Inconel und Nickellegierungen).
Verfügbar in den Größen: 11, 16, 22 und 27.



Seite: 60

Mehrzahnplatte

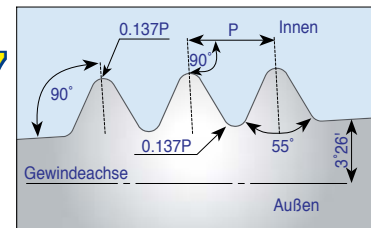
Das UN-Profil wurde erweitert



Seite: 15

Gewindedrehplatten

für
Profil 477



Seite: 24

Typ B

Geschliffenes Gewindeprofil mit gesinterem Spanbrecher

- Plattengröße 11mm



Seite: 10

Schnell-Wechsel

Polygon
Gewindedrehhalter



Seite: 45

Miniaturwerkzeuge

MZL Einsätze - Axial Stechen mit Innenkühlung



Seite: 95

CMR - C.P.T. Multi-Task Miniaturwerkzeug



Seite: 96

HK - Räumwerkzeug für Sechskantschlüssel



Seite: 97

Vierkant-Halter mit Kniehebel

Für Langdrehautomaten
Swiss-Type Drehmaschinen



Seite: 100

Neue Produkte von MTR, MPR, MIR, MGR, MGR und MKR. Seite: 76-90

Mini Tools

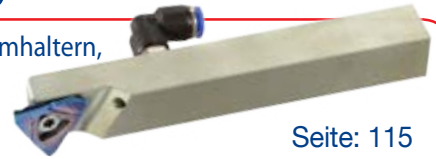
- C.P.T. präsentiert Mini Tools, eine neue Generation von vertikalen Drehplatten und Werkzeughaltern zum Gewindedrehen, Senken, Einstechen und Drehen ab Durchmesser 8mm.
- Stahl + VHM - Klemhalter sind auch verfügbar



Seite: 105

Swiss Line

- C.P.T. präsentiert Ihnen eine neue Reihe an Drehplatten und Klemmhaltern, entwickelt für Langdrehautomaten und Typ-Swiss-Maschinen.
- Konstruiert für wirtschaftliches Stechen, Einstechen, Profildrehen und Anfasen in Massenfertigung.



Seite: 115

Gewindefräsen

CMT - Vertikal Gewindefräsen

- Spiralgenutete Fräsplatten
- CMT Scheibenfräser



Seiten: 173-197

Mini-Spiralgenuteter-Gewindefräser

- Spiralgenutete Gewindefräshalter mit 1-3 Plattensitzen.
- Vergleichsweise kleine Schnittdurchmesser.
- Werkzeughalter mit Innenkühlung.
- Weicher Schnitvorgang mit einer hohen Vorschubgeschwindigkeit.
- Reduzierte Bearbeitungszeit.
- Spiralförmiges Design reduziert Vibrationen und Rattermarken.
- Hohe Oberflächengüte.



Seiten: 161-170

Fast MT

C.P.T. hat eine einzigartige Linie der Vollhartmetallfräser für erhöhte Produktivität und hohe Arbeitsleistung entwickelt.

Eine hohe Anzahl an Nuten ermöglicht eine wesentlich kürzere Bearbeitungszeit.



Seite: 216

DMTH

Die neuen DMTH-Werkzeuge erweitern das komplette Portfolio der bereits vorhandenen DMT-Werkzeuge. Zusätzlich können nun auch gehärteter Stahl, rostfreier Stahl und Superlegierungen bearbeitet werden.



Seite: 229

Zirkularfräser für Einstiche

- Mit Innenkühlung durch die Nuten
- Gleiches Werkzeug für Innen- und Außenstechen



Seite: 258

Mini Senkwerkzeuge - 150°

- Optimal zum Entgraten, Rückwärtssenken, und Einstechen
- Schneidet von beiden Seiten
- Spiralförmige Nuten sorgen für einen weichen Schnitt
- Für alle Materialien geeignet



Seite: 262

Inhalt

Seite:

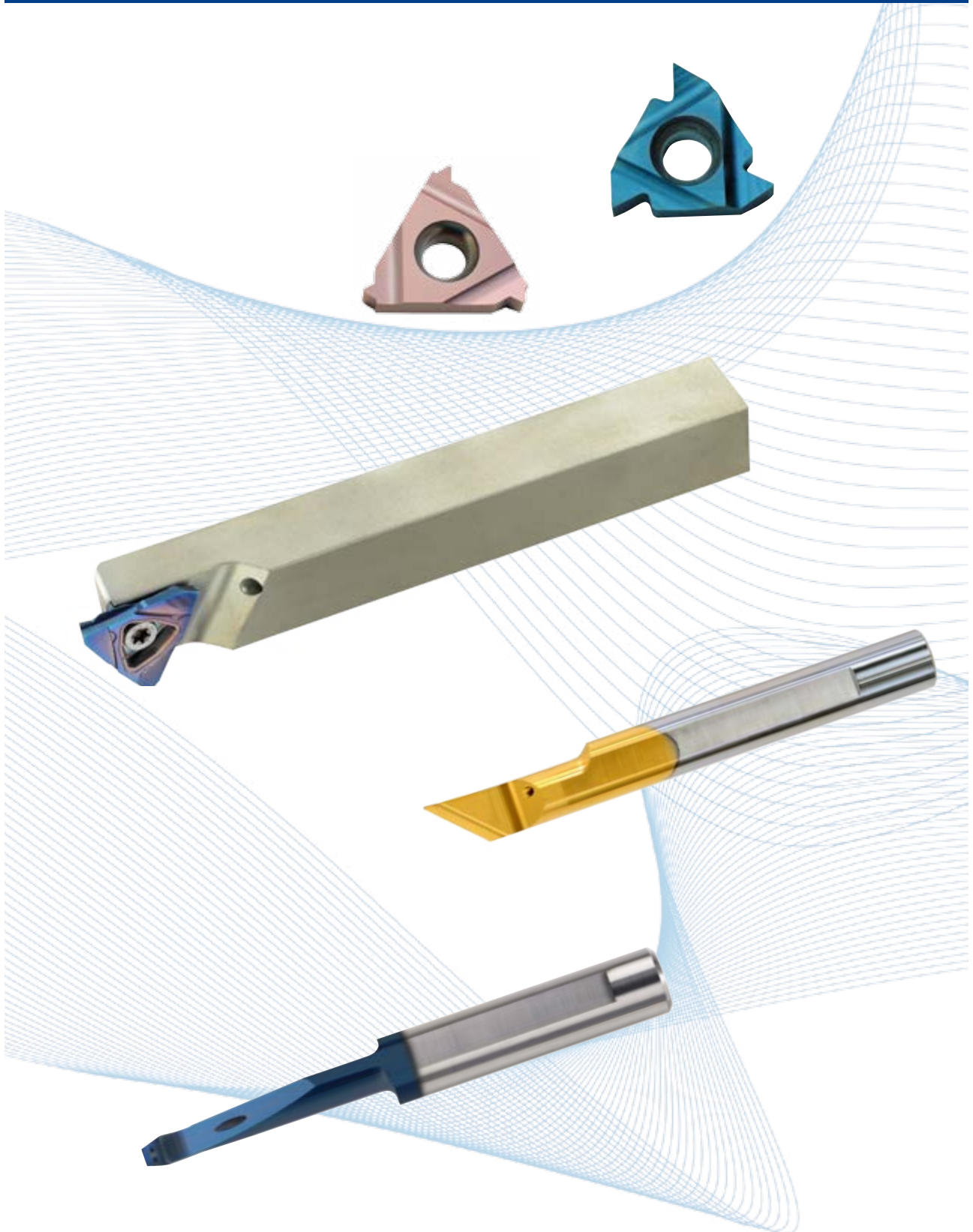
Gewindedrehen

1-136

Gewindefräsen

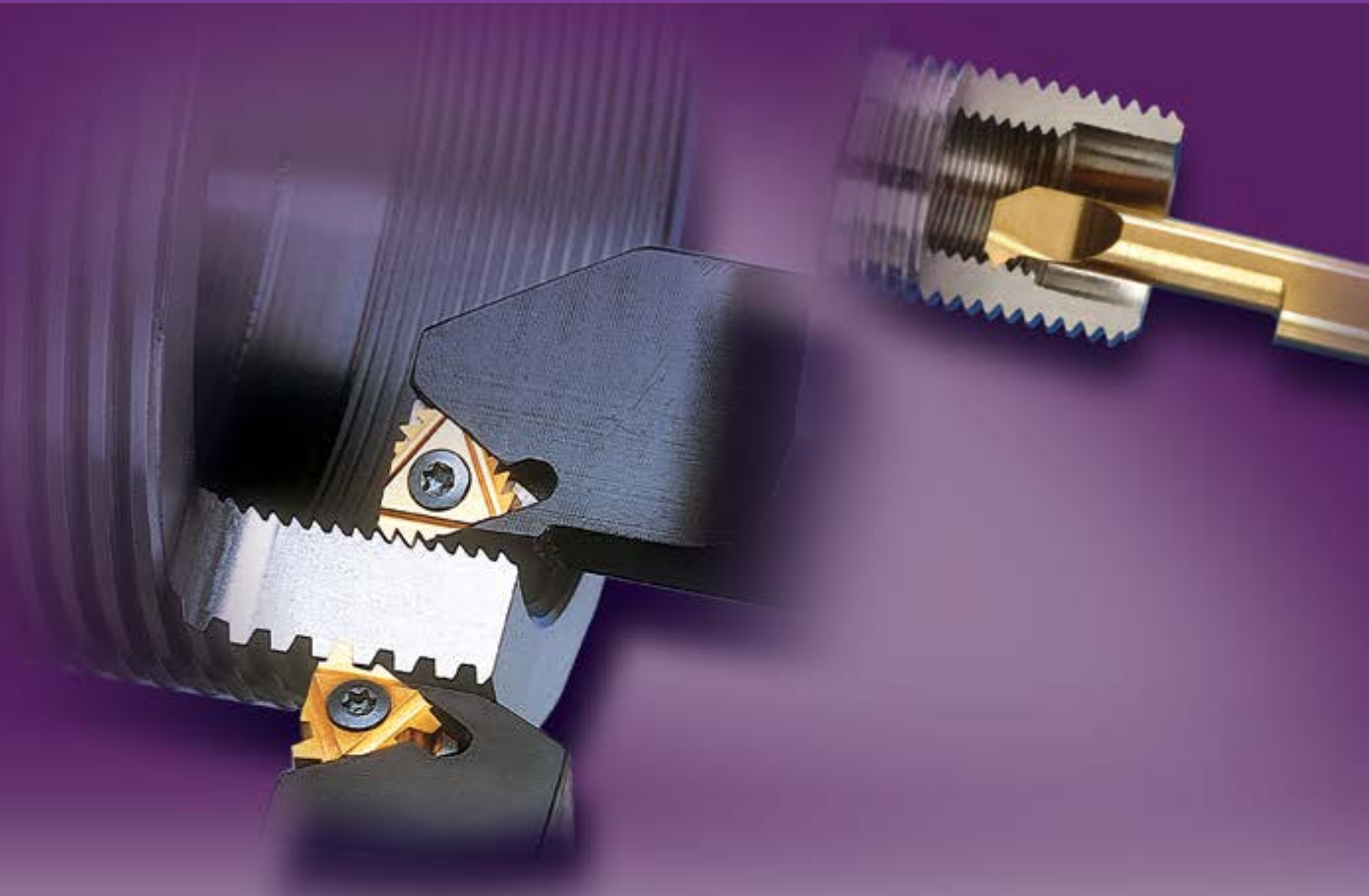
137-275

Gewindedrehen



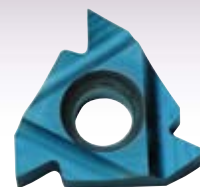
Inhalt:	Seite:	
Gewindedrehplatten	3-36	
Gewindedrehhalter und Sets	37-52	
Doppelseitige Gewindedrehplatten und Halter	53-58	
Gewindedrehen technischer Teil	59-66	
Stechplatten	69-72	
Miniatur-Werkzeuge	73-104	
Mini Tools	105-114	
Swiss Line	115-130	
Ausdrehwerkzeuge	131-132	
Gewindewirbelwerkzeuge	133-136	

Gewindedrehplatten



BLU Beschichtung

Feinstkorn Hartmetall mit Dreilagenschicht.
Die BLU Beschichtung bietet eine Kombination aus sehr hoher Festigkeit bei gleichzeitig hoher Verschleißfestigkeit.



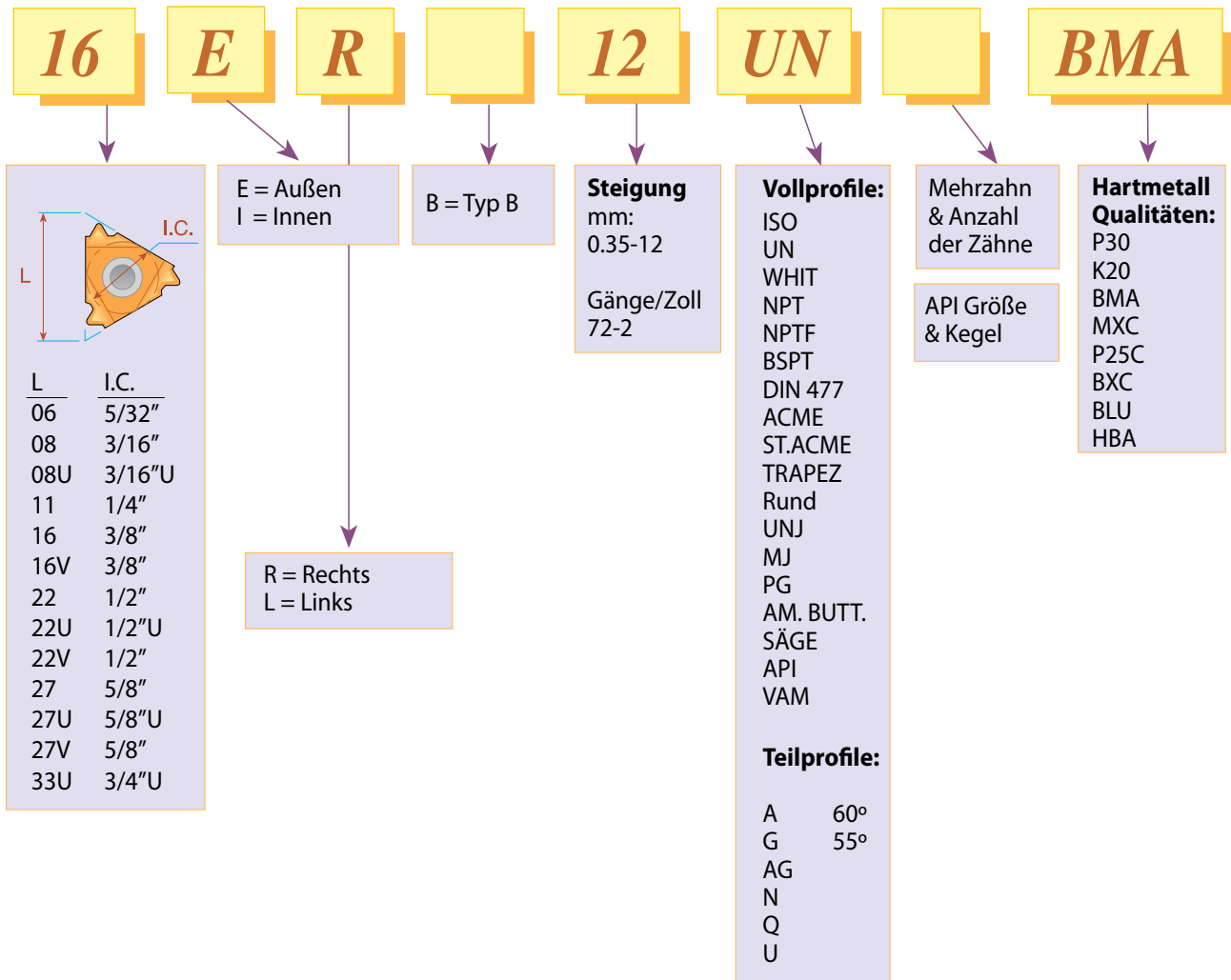
HBA Beschichtung

Ultra-Feinstkorn Hartmetall mit hoher Zähigkeit für eine optimierte Leistung bei gehärtetem Stahl und Gusseisen bis zu 62HRC, Titanlegierungen und Superlegierungen (Hastelloy, Inconel und Nickellegierungen).

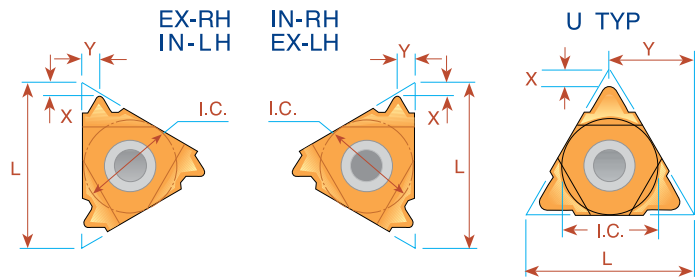
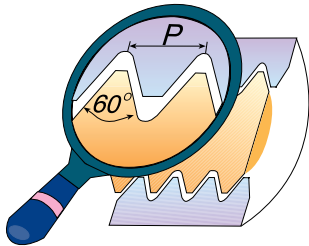


Inhalt:	Seite:	Inhalt:	Seite:
Produkt-Bezeichnung	4	Stub Acme	26
Teilprofil 60°	5-6	Trapez - DIN 103	27
Teilprofil 55°	7-8	PG - DIN 40430	28
ISO - metrisch	9-11	Sägengewinde - DIN 513	28
UN - unified	12-15	Rund - DIN 405	29
Whitworth 55°	16-19	Rund - DIN 20400	29
NPT	20-21	UNJ	30-31
NPTF	22	MJ - ISO 5855	32
BSPT	23-24	American Buttress	33
DIN 477	24	Ölgewinde	34-36
Acme	25	VAM	36

Produktbezeichnung Gewindedrehplatten - Bestellcode



Teilprofil 60°



L	I.C. Zoll	Steigung		AUBEN Bestellcode		INNEN Bestellcode		X	Y
		mm	Gänge/Zoll	Rechts	Links	Rechts	Links		
6	5/32	0.5 -1.25	48-20	<i>Ultra Mini</i> →		*06 IR A60	*06 IL A60	0.6	0.6
8	3/16	0.5 -1.5	48-16	<i>Mini</i> →		*08 IR A60	*08 IL A60	0.6	0.7
8U	3/16U	1.75-2.0	14-11	<i>"U" Mini</i> →		*08U IR/L U60		0.8	4.0
11	1/4	0.5 -1.5	48-16	11 ER A60	11 EL A60	11 IR A60	11 IL A60	0.8	0.9
16	3/8	0.5 -1.5	48-16	16 ER A60	16 EL A60	16 IR A60	16 IL A60	0.8	0.9
16	3/8	1.75-3.0	14- 8	16 ER G60	16 EL G60	16 IR G60	16 IL G60	1.2	1.7
16	3/8	0.5 -3.0	48- 8	16 ER AG60	16 EL AG60	16 IR AG60	16 IL AG60	1.2	1.7
22	1/2	3.5 -5.0	7- 5	22 ER N60	22 EL N60	22 IR N60	22 IL N60	1.7	2.5
22U	1/2U	5.5 -8.0	4.5- 3.25	22U E/R/L U60				0.6	11.0
27	5/8	5.5 -6.0	4.5- 4	27 ER Q60	27 EL Q60	27 IR Q60	27 IL Q60	2.1	3.1
27U	5/8U	6.5 -9.0	4- 2.75	27U E/R/L U60				1.0	13.7

Bestellbeispiel: 16 ER G60 MXC

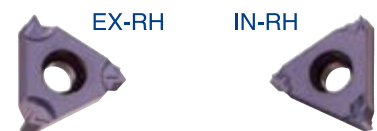
Für kleine Bohrungen siehe auch Seite 82

* Ausschließlich in BXC und BMA Beschichtung verfügbar



Typ B

Profilgeschliffen mit gesintertem Spanbrecher

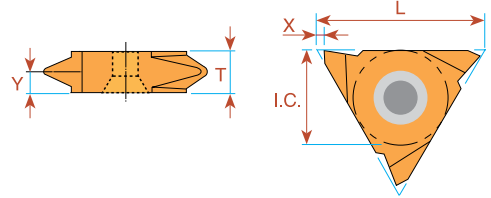


L	I.C. Zoll	Steigung		AUBEN Bestellcode	INNEN Bestellcode	X	Y
		mm	Gänge/Zoll	Rechts	Links		
16	3/8	0.5 -1.5	48-16	16 ER B A60	16 IR B A60	0.8	0.9
16	3/8	1.75-3.0	14- 8	16 ER B G60	16 IR B G60	1.2	1.7
16	3/8	0.5 -3.0	48- 8	16 ER B AG60	16 IR B AG60	1.2	1.7

Bestellbeispiel: 16 ER B G60 BMA

Für Hartmetallqualitäten und Schnittgeschwindigkeiten siehe Seite 60-61

Teilprofil 60° V-Typ

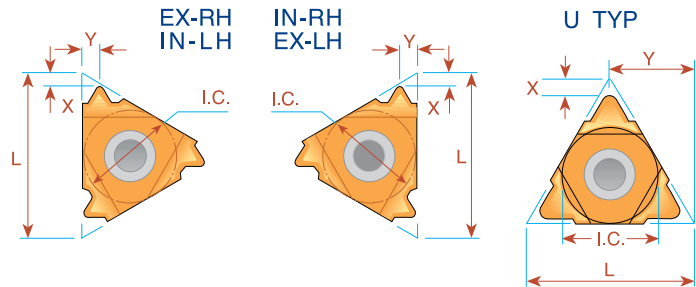
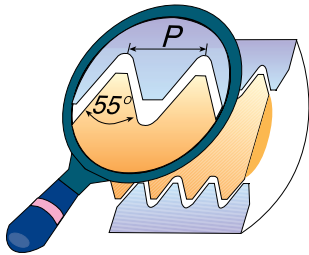


L	I.C. Zoll	Steigung		AUßEN Bestellcode		INNEN Bestellcode		X	Y	T
		mm	Gänge/Zoll	Rechts	Links	Rechts	Links			
16	3/8	0.5 - 1.5	48-16	16V ER A60	16V EL A60			1.0	0.9	3.6
16	3/8	1.75- 3.0	14- 8	16V ER G60	16V EL G60			1.0	1.8	3.6
16	3/8	0.5 - 3.0	48- 8	16V ER AG60	16V EL AG60			1.0	1.8	3.6
22	1/2	1.75- 3.0	14- 8	22V ER G60	22V EL G60			1.2	1.7	4.0
22	1/2	0.5 - 5.0	7- 5	22V ER N60	22V EL N60			1.2	2.5	4.8
27	5/8	6.0 -10.0	4- 2.5	27V ER V60	27V EL V60	27V IR V60	27V IL V60	1.8	5.2	10.4

Bestellbeispiel: 16V ER G60 BMA

Für Hartmetallqualitäten und Schnittgeschwindigkeiten siehe Seite 60-61

Teilprofil 55°

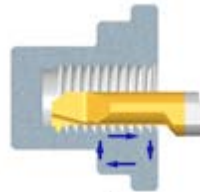


L	I.C. Zoll	Steigung		AUBEN Bestellcode		INNEN Bestellcode		X	Y
		mm	Gänge/Zoll	Rechts	Links	Rechts	Links		
6	5/32	0.5 -1.25	48-20	<i>Ultra Mini</i> →		*06 IR A55	*06 IL A55	0.5	0.6
8	3/16	0.5 -1.5	48-16	<i>Mini</i> →		*08 IR A55	*08 IL A55	0.6	0.7
8U	3/16U	1.75-2.0	14-11	<i>"U" Mini</i> →		*08U IR/L U55		0.9	4.0
11	1/4	0.5 -1.5	48-16	11 ER A55	11 EL A55	11 IR A55	11 IL A55	0.8	0.9
16	3/8	0.5 -1.5	48-16	16 ER A55	16 EL A55	16 IR A55	16 IL A55	0.8	0.9
16	3/8	1.75-3.0	14- 8	16 ER G55	16 EL G55	16 IR G55	16 IL G55	1.2	1.7
16	3/8	0.5 -3.0	48- 8	16 ER AG55	16 EL AG55	16 IR AG55	16 IL AG55	1.2	1.7
22	1/2	3.5 -5.0	7- 5	22 ER N55	22 EL N55	22 IR N55	22 IL N55	1.7	2.5
22U	1/2U	5.5 -8.0	4.5- 3.25	22U E/R/L U55				0.9	11.0
27	5/8	5.5 -6.0	4.5- 4	27 ER Q55	27 EL Q55	27 IR Q55	27 IL Q55	2.0	2.9
27U	5/8U	6.5 -9.0	4 - 2.75	27U E/R/L U55				1.2	13.7

Bestellbeispiel: 16 ER G55 MXC

Für kleine Bohrungen siehe auch Seite 82

* Ausschließlich in BXC und BMA Beschichtung verfügbar



Typ B

Profilgeschliffen mit gesintertem Spanbrecher

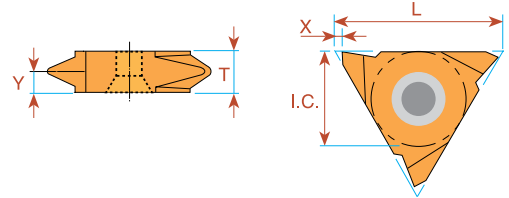


L	I.C. Zoll	Steigung		AUBEN Bestellcode	INNEN Bestellcode	X	Y
		mm	Gänge/Zoll	Rechts	Rechts		
16	3/8	1.75-3.0	14-8	16 ER B G55	16 IR B G55	1.2	1.7
16	3/8	0.5-3.0	48-8	16 ER B AG55	16 IR B AG55	1.2	1.7

Bestellbeispiel: 16 ER B G55 BMA

Für Hartmetallqualitäten und Schnittgeschwindigkeiten siehe Seite 60-61

Teilprofil 55° V-Typ

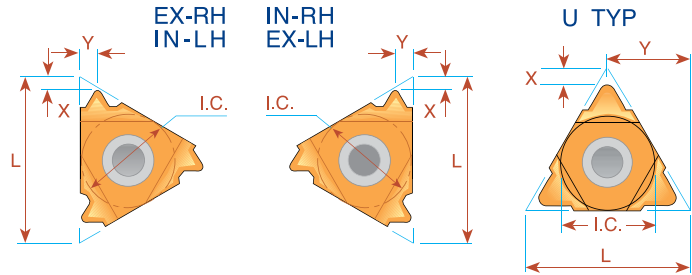
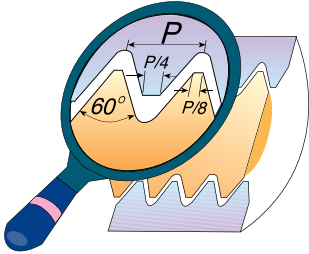


L	I.C. Zoll	Steigung		AUBEN Bestellcode		INNEN Bestellcode		X	Y	T
		mm	Gänge/Zoll	Rechts	Links	Rechts	Links			
16	3/8	0.5 - 1.5	48-16	16V ER A55	16V EL A55			1.0	0.9	3.6
16	3/8	1.75- 3.0	14- 8	16V ER G55	16V EL G55			1.0	1.7	3.6
16	3/8	0.5 - 3.0	48- 8	16V ER AG55	16V EL AG55			1.0	1.8	3.6
22	1/2	3.5 - 5.0	7- 5	22V ER N55	22V EL N55			1.2	2.5	4.8
27	5/8	6.0 -10.0	4- 2.5	27V ER V55	27V EL V55	27V IR V55	27V IL V55	1.8	5.2	10.4

Bestellbeispiel: 22V ER N55 BMA

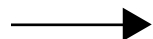
Für Hartmetallqualitäten und Schnittgeschwindigkeiten siehe Seite 60-61

ISO - metrisch

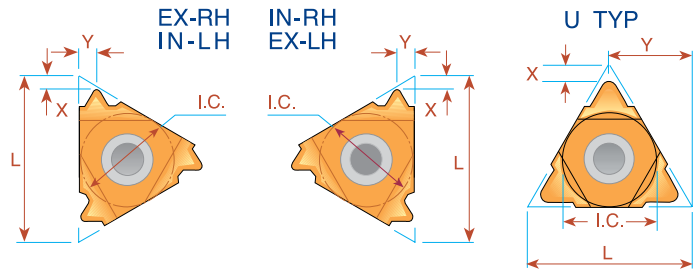
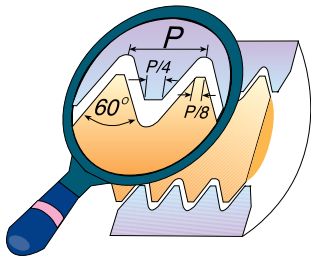


Steigung mm	L	I.C. Zoll	AUBEN				INNEN			
			Bestellcode		X	Y	Bestellcode		X	Y
Rechts	Links	Rechts	Links							
0.5	6	5/32	<i>Ultra Mini</i> →				*06 IR 0.5 ISO	*06 IL 0.5 ISO	0.9	0.5
0.75	6	5/32					*06 IR 0.75 ISO	*06 IL 0.75 ISO	0.8	0.5
1.0	6	5/32					*06 IR 1.0 ISO	*06 IL 1.0 ISO	0.7	0.6
1.25	6	5/32					*06 IR 1.25 ISO	*06 IL 1.25 ISO	0.6	0.6
0.5	8	3/16	<i>Mini</i> →				*08 IR 0.5 ISO	*08 IL 0.5 ISO	0.6	0.5
0.75	8	3/16					*08 IR 0.75 ISO	*08 IL 0.75 ISO	0.6	0.5
1.0	8	3/16					*08 IR 1.0 ISO	*08 IL 1.0 ISO	0.6	0.6
1.25	8	3/16					*08 IR 1.25 ISO	*08 IL 1.25 ISO	0.6	0.7
1.5	8	3/16					*08 IR 1.5 ISO	*08 IL 1.5 ISO	0.6	0.7
1.75	8	3/16					*08 IR 1.75 ISO	*08 IL 1.75 ISO	0.6	0.8
2.0	8U	3/16U	<i>"U" Mini</i> →				*08U IR/L 2.0 ISO		0.9	4.0
0.35	11	1/4	11 ER 0.35 ISO	11 EL 0.35 ISO	0.8	0.4	11 IR 0.35 ISO	11 IL 0.35 ISO	0.8	0.3
0.4	11	1/4	11 ER 0.4 ISO	11 EL 0.4 ISO	0.7	0.4	11 IR 0.4 ISO	11 IL 0.4 ISO	0.8	0.4
0.45	11	1/4	11 ER 0.45 ISO	11 EL 0.45 ISO	0.7	0.4	11 IR 0.45 ISO	11 IL 0.45 ISO	0.8	0.4
0.5	11	1/4	11 ER 0.5 ISO	11 EL 0.5 ISO	0.6	0.6	11 IR 0.5 ISO	11 IL 0.5 ISO	0.6	0.6
0.6	11	1/4	11 ER 0.6 ISO	11 EL 0.6 ISO	0.6	0.6	11 IR 0.6 ISO	11 IL 0.6 ISO	0.6	0.6
0.7	11	1/4	11 ER 0.7 ISO	11 EL 0.7 ISO	0.6	0.6	11 IR 0.7 ISO	11 IL 0.7 ISO	0.6	0.6
0.75	11	1/4	11 ER 0.75 ISO	11 EL 0.75 ISO	0.6	0.6	11 IR 0.75 ISO	11 IL 0.75 ISO	0.6	0.6
0.8	11	1/4	11 ER 0.8 ISO	11 EL 0.8 ISO	0.6	0.6	11 IR 0.8 ISO	11 IL 0.8 ISO	0.6	0.6
1.0	11	1/4	11 ER 1.0 ISO	11 EL 1.0 ISO	0.7	0.7	11 IR 1.0 ISO	11 IL 1.0 ISO	0.6	0.7
1.25	11	1/4	11 ER 1.25 ISO	11 EL 1.25 ISO	0.8	0.9	11 IR 1.25 ISO	11 IL 1.25 ISO	0.8	0.8
1.5	11	1/4	11 ER 1.5 ISO	11 EL 1.5 ISO	0.8	1.0	11 IR 1.5 ISO	11 IL 1.5 ISO	0.8	1.0
1.75	11	1/4	11 ER 1.75 ISO	11 EL 1.75 ISO	0.8	1.1	11 IR 1.75 ISO	11 IL 1.75 ISO	0.8	1.1
2.0	11	1/4	11 ER 2.0 ISO	11 EL 2.0 ISO	0.8	1.1	11 IR 2.0 ISO	11 IL 2.0 ISO	0.8	0.9
2.5	11	1/4					11 IR 2.5 ISO	11 IL 2.5 ISO	0.8	1.2
0.35	16	3/8	16 ER 0.35 ISO	16 EL 0.35 ISO	0.8	0.4	16 IR 0.35 ISO	16 IL 0.35 ISO	0.8	0.3
0.4	16	3/8	16 ER 0.4 ISO	16 EL 0.4 ISO	0.7	0.4	16 IR 0.4 ISO	16 IL 0.4 ISO	0.8	0.4
0.45	16	3/8	16 ER 0.45 ISO	16 EL 0.45 ISO	0.7	0.4	16 IR 0.45 ISO	16 IL 0.45 ISO	0.8	0.4
0.5	16	3/8	16 ER 0.5 ISO	16 EL 0.5 ISO	0.6	0.6	16 IR 0.5 ISO	16 IL 0.5 ISO	0.6	0.6
0.6	16	3/8	16 ER 0.6 ISO	16 EL 0.6 ISO	0.6	0.6	16 IR 0.6 ISO	16 IL 0.6 ISO	0.6	0.6
0.7	16	3/8	16 ER 0.7 ISO	16 EL 0.7 ISO	0.6	0.6	16 IR 0.7 ISO	16 IL 0.7 ISO	0.6	0.6
0.75	16	3/8	16 ER 0.75 ISO	16 EL 0.75 ISO	0.6	0.6	16 IR 0.75 ISO	16 IL 0.75 ISO	0.6	0.6
0.8	16	3/8	16 ER 0.8 ISO	16 EL 0.8 ISO	0.6	0.6	16 IR 0.8 ISO	16 IL 0.8 ISO	0.6	0.6
1.0	16	3/8	16 ER 1.0 ISO	16 EL 1.0 ISO	0.7	0.7	16 IR 1.0 ISO	16 IL 1.0 ISO	0.6	0.7
1.25	16	3/8	16 ER 1.25 ISO	16 EL 1.25 ISO	0.8	0.9	16 IR 1.25 ISO	16 IL 1.25 ISO	0.8	0.9
1.5	16	3/8	16 ER 1.5 ISO	16 EL 1.5 ISO	0.8	1.0	16 IR 1.5 ISO	16 IL 1.5 ISO	0.8	1.0
1.75	16	3/8	16 ER 1.75 ISO	16 EL 1.75 ISO	0.9	1.2	16 IR 1.75 ISO	16 IL 1.75 ISO	0.9	1.2
2.0	16	3/8	16 ER 2.0 ISO	16 EL 2.0 ISO	1.0	1.3	16 IR 2.0 ISO	16 IL 2.0 ISO	1.0	1.3
2.5	16	3/8	16 ER 2.5 ISO	16 EL 2.5 ISO	1.1	1.5	16 IR 2.5 ISO	16 IL 2.5 ISO	1.1	1.5
3.0	16	3/8	16 ER 3.0 ISO	16 EL 3.0 ISO	1.2	1.6	16 IR 3.0 ISO	16 IL 3.0 ISO	1.1	1.5
3.5	16	3/8	16 ER 3.5 ISO	16 EL 3.5 ISO	1.2	1.7	16 IR 3.5 ISO	16 IL 3.5 ISO	1.2	1.7

* Ausschließlich in BXC und BMA Beschichtung verfügbar



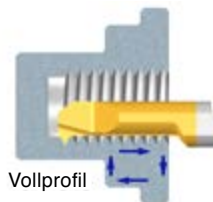
ISO - metrisch



Steigung mm	L	I.C. Zoll	AUBEN		X	Y	INNEN		X	Y
			Bestellcode Rechts	Bestellcode Links			Bestellcode Rechts	Bestellcode Links		
3.5	22	1/2	22 ER 3.5 ISO	22 EL 3.5 ISO	1.6	2.3	22 IR 3.5 ISO	22 IL 3.5 ISO	1.6	2.3
4.0	22	1/2	22 ER 4.0 ISO	22 EL 4.0 ISO	1.6	2.3	22 IR 4.0 ISO	22 IL 4.0 ISO	1.6	2.3
4.5	22	1/2	22 ER 4.5 ISO	22 EL 4.5 ISO	1.7	2.4	22 IR 4.5 ISO	22 IL 4.5 ISO	1.6	2.4
5.0	22	1/2	22 ER 5.0 ISO	22 EL 5.0 ISO	1.7	2.5	22 IR 5.0 ISO	22 IL 5.0 ISO	1.6	2.3
5.5	22	1/2	22 ER 5.5 ISO	22 EL 5.5 ISO	1.7	2.6	22 IR 5.5 ISO	22 IL 5.5 ISO	1.6	2.3
6.0	22	1/2	**22 ER 6.0 ISO	**22 EL 6.0 ISO	1.9	2.7	22 IR 6.0 ISO	22 IL 6.0 ISO	1.6	2.4
5.5	22U	1/2U	22U ER/L 5.5 ISO		2.3	11.0	22U IR/L 5.5 ISO		2.4	11.0
6.0	22U	1/2U	22U ER/L 6.0 ISO		2.6	11.0	22U IR/L 6.0 ISO		2.1	11.0
5.5	27	5/8	27 ER 5.5 ISO	27 EL 5.5 ISO	1.9	2.7	27 IR 5.5 ISO	27 IL 5.5 ISO	1.6	2.3
6.0	27	5/8	27 ER 6.0 ISO	27 EL 6.0 ISO	2.0	2.9	27 IR 6.0 ISO	27 IL 6.0 ISO	1.8	2.5
8.0	27U	5/8U	27U ER/L 8.0 ISO		2.4	13.7	27U IR/L 8.0 ISO		2.4	13.7
12.0	33U	3/4U	33U ER/L 12.0 ISO		2.5	16.5	33U IR/L 12.0 ISO		3.5	16.9

Bestellbeispiel: 22 IR 3.5 ISO BMA

Für kleine Bohrungen siehe auch Seite 83
 ** erfordert speziellen Halter



Vollprofil



Typ B

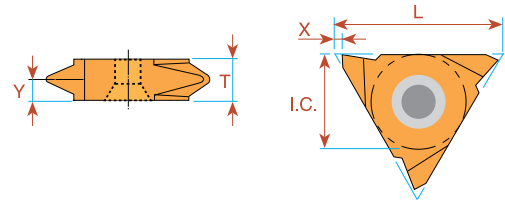
Profilgeschliffen mit gesintertem Spanbrecher

Steigung mm	L	I.C. Zoll	AUBEN		X	Y	INNEN		X	Y
			Bestellcode Rechts				Bestellcode Rechts			
0.5	11	1/4					11 IR B 0.5 ISO		0.6	0.6
0.75	11	1/4					11 IR B 0.75 ISO		0.6	0.6
0.8	11	1/4					11 IR B 0.8 ISO		0.6	0.6
1.0	11	1/4					11 IR B 1.0 ISO		0.6	0.6
1.25	11	1/4					11 IR B 1.25 ISO		0.8	0.9
1.5	11	1/4					11 IR B 1.5 ISO		0.8	0.9
1.75	11	1/4					11 IR B 1.75 ISO		0.8	0.9
2.0	11	1/4					11 IR B 2.0 ISO		0.8	0.9
0.8	16	3/8	16 ER B 0.8 ISO		0.6	0.6				
1.0	16	3/8	16 ER B 1.0 ISO		0.7	0.7	16 IR B 1.0 ISO		0.6	0.7
1.25	16	3/8	16 ER B 1.25 ISO		0.8	0.9	16 IR B 1.25 ISO		0.8	0.9
1.5	16	3/8	16 ER B 1.5 ISO		0.8	1.0	16 IR B 1.5 ISO		0.8	1.0
1.75	16	3/8	16 ER B 1.75 ISO		0.9	1.2	16 IR B 1.75 ISO		0.9	1.2
2.0	16	3/8	16 ER B 2.0 ISO		1.0	1.3	16 IR B 2.0 ISO		1.0	1.3
2.5	16	3/8	16 ER B 2.5 ISO		1.1	1.5	16 IR B 2.5 ISO		1.1	1.5
3.0	16	3/8	16 ER B 3.0 ISO		1.2	1.6	16 IR B 3.0 ISO		1.1	1.5

Bestellbeispiel: 16 IR B 1.5 ISO BMA

Für Hartmetallqualitäten und Schnittgeschwindigkeiten siehe Seite 60-61

ISO - metrisch V-Typ



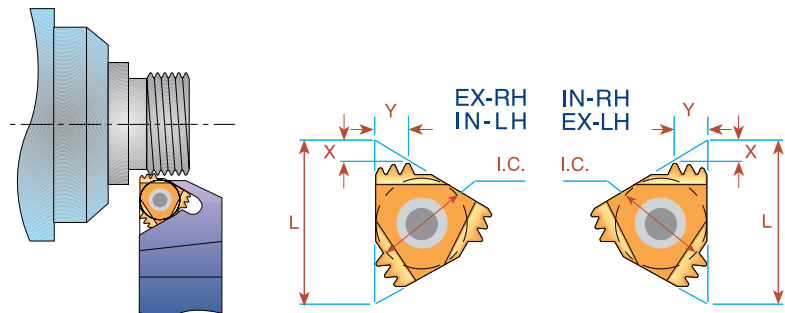
Steigung mm	L	I.C. Zoll	AUBEN		INNEN		X	Y	T
			Rechts Bestellcode	Links Bestellcode	Rechts Bestellcode	Links Bestellcode			
0.5	16	3/8	16V ER 0.5 ISO	16V EL 0.5 ISO			1.0	0.6	3.6
0.75	16	3/8	16V ER 0.75 ISO	16V EL 0.75 ISO			1.0	0.6	3.6
0.8	16	3/8	16V ER 0.8 ISO	16V EL 0.8 ISO			1.0	0.6	3.6
1.0	16	3/8	16V ER 1.0 ISO	16V EL 1.0 ISO			1.0	0.7	3.6
1.25	16	3/8	16V ER 1.25 ISO	16V EL 1.25 ISO			1.0	0.9	3.6
1.5	16	3/8	16V ER 1.5 ISO	16V EL 1.5 ISO			1.0	0.9	3.6
1.75	16	3/8	16V ER 1.75 ISO	16V EL 1.75 ISO			1.0	1.2	3.6
2.0	16	3/8	16V ER 2.0 ISO	16V EL 2.0 ISO			1.0	1.3	3.6
2.5	16	3/8	16V ER 2.5 ISO	16V EL 2.5 ISO			1.0	1.5	3.6
3.0	16	3/8	16V ER 3.0 ISO	16V EL 3.0 ISO			1.0	1.7	3.6
* 8.0	27	5/8	27V ER 8.0 ISO	27V EL 8.0 ISO	27V IR 8.0 ISO	27 IL 8.0 ISO	1.8	5.2	10.4
** 10.0	27	5/8	27V ER 10.0 ISO	27V EL 10.0 ISO	27V IR 10.0 ISO	27 IL 10.0 ISO	1.8	5.2	10.4

Bestellbeispiel: 16V ER 1.5 ISO BMA

* Mindestbohrungs: \varnothing 60 mm

** Mindestbohrungs: \varnothing 72 mm

Mehrzahn



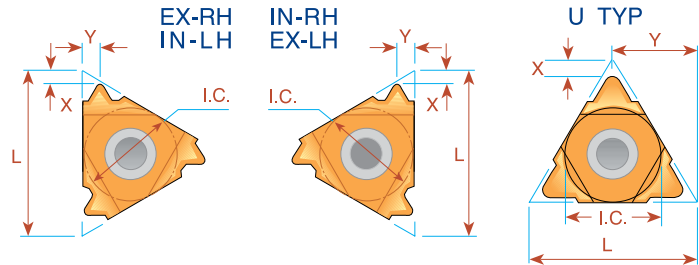
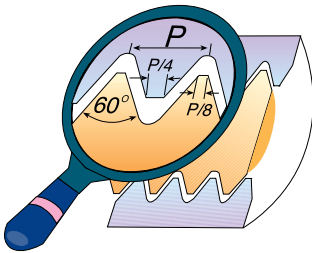
Steigung mm	L	I.C. Zoll	Anzahl der Zähne	AUBEN	Unterlegplatte	INNEN	Unterlegplatte	X	Y
				Bestellcode		Bestellcode			
1.0	16	3/8	3	16 ER 1.0 ISO 3M	AE16M	16 IR 1.0 ISO 3M	AI16M	1.7	2.5
1.5	16	3/8	2	16 ER 1.5 ISO 2M	AE16M	16 IR 1.5 ISO 2M	AI16M	1.5	2.3
1.5	22	1/2	3	22 ER 1.5 ISO 3M	AE22M	22 IR 1.5 ISO 3M	AI22M	2.3	3.7
2.0	22	1/2	2	22 ER 2.0 ISO 2M	AE22M	22 IR 2.0 ISO 2M	AI22M	2.0	3.0
2.0	22	1/2	3	22 ER 2.0 ISO 3M	AE22M	22 IR 2.0 ISO 3M	AI22M	3.1	5.0
3.0	27	5/8	2	27 ER 3.0 ISO 2M	AE27M	27 IR 3.0 ISO 2M	AI27M	2.9	4.6

Bestellbeispiel: 22 IR 2.0 ISO 2M BMA

Zustellungswerte für Mehrzahnplatten siehe Seite 62

Für Hartmetallqualitäten und Schnittgeschwindigkeiten siehe Seite 60-61

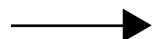
UN - Unified UNC, UNF, UNEF, UNS



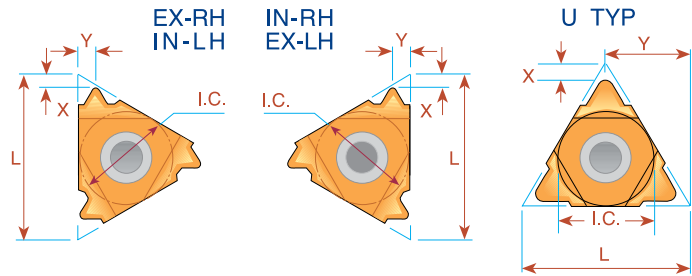
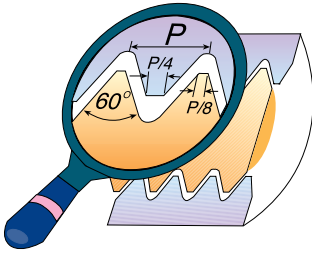
Steigung Gänge/Zoll	L	I.C. Zoll	AUBEN				INNEN			
			Bestellcode		X	Y	Bestellcode		X	Y
			Rechts	Links			Rechts	Links		
32	6	5/32	<i>Ultra Mini</i> →				*06 IR 32 UN	*06 IL 32 UN	0.8	0.5
28	6	5/32					*06 IR 28 UN	*06 IL 28 UN	0.8	0.6
24	6	5/32					*06 IR 24 UN	*06 IL 24 UN	0.7	0.6
20	6	5/32					*06 IR 20 UN	*06 IL 20 UN	0.6	0.6
18	6	5/32					*06 IR 18 UN	*06 IL 18 UN	0.6	0.7
32	8	3/16	<i>Mini</i> →				*08 IR 32 UN	*08 IL 32 UN	0.6	0.5
28	8	3/16					*08 IR 28 UN	*08 IL 28 UN	0.6	0.6
24	8	3/16					*08 IR 24 UN	*08 IL 24 UN	0.6	0.6
20	8	3/16					*08 IR 20 UN	*08 IL 20 UN	0.6	0.7
18	8	3/16					*08 IR 18 UN	*08 IL 18 UN	0.6	0.7
16	8	3/16	*08 IR 16 UN	*08 IL 16 UN	0.6	0.7				
14	8	3/16	*08 IR 14 UN	*08 IL 14 UN	0.6	0.8				
13	8	3/16	*08 IR 13 UN	*08 IL 13 UN	0.8	0.9				
13	8U	3/16U	<i>"U" Mini</i> →				*08U IR/L 13 UN		1.0	4.0
12	8U	3/16U					*08U IR/L 12 UN		0.9	4.0
11	8U	3/16U					*08U IR/L 11 UN		0.9	4.0
72	11	1/4	11 ER 72 UN	11 EL 72 UN	0.8	0.4	11 IR 72 UN	11 IL 72 UN	0.8	0.3
64	11	1/4	11 ER 64 UN	11 EL 64 UN	0.8	0.4	11 IR 64 UN	11 IL 64 UN	0.8	0.4
56	11	1/4	11 ER 56 UN	11 EL 56 UN	0.7	0.4	11 IR 56 UN	11 IL 56 UN	0.7	0.4
48	11	1/4	11 ER 48 UN	11 EL 48 UN	0.6	0.6	11 IR 48 UN	11 IL 48 UN	0.6	0.6
44	11	1/4	11 ER 44 UN	11 EL 44 UN	0.6	0.6	11 IR 44 UN	11 IL 44 UN	0.6	0.6
40	11	1/4	11 ER 40 UN	11 EL 40 UN	0.6	0.6	11 IR 40 UN	11 IL 40 UN	0.6	0.6
36	11	1/4	11 ER 36 UN	11 EL 36 UN	0.6	0.6	11 IR 36 UN	11 IL 36 UN	0.6	0.6
32	11	1/4	11 ER 32 UN	11 EL 32 UN	0.6	0.6	11 IR 32 UN	11 IL 32 UN	0.6	0.6
28	11	1/4	11 ER 28 UN	11 EL 28 UN	0.6	0.7	11 IR 28 UN	11 IL 28 UN	0.6	0.7
27	11	1/4	11 ER 27 UN	11 EL 27 UN	0.7	0.8	11 IR 27 UN	11 IL 27 UN	0.7	0.8
24	11	1/4	11 ER 24 UN	11 EL 24 UN	0.7	0.8	11 IR 24 UN	11 IL 24 UN	0.7	0.8
20	11	1/4	11 ER 20 UN	11 EL 20 UN	0.8	0.9	11 IR 20 UN	11 IL 20 UN	0.8	0.9
18	11	1/4	11 ER 18 UN	11 EL 18 UN	0.8	1.0	11 IR 18 UN	11 IL 18 UN	0.8	1.0
16	11	1/4	11 ER 16 UN	11 EL 16 UN	0.9	1.1	11 IR 16 UN	11 IL 16 UN	0.9	1.1
14	11	1/4	11 ER 14 UN	11 EL 14 UN	0.9	1.1	11 IR 14 UN	11 IL 14 UN	0.9	1.1
13	11	1/4					11 IR 13 UN	11 IL 13 UN	0.8	1.0
12	11	1/4					11 IR 12 UN	11 IL 12 UN	0.9	1.1
11	11	1/4					11 IR 11 UN	11 IL 11 UN	0.8	1.1
72	16	3/8	16 ER 72 UN	16 EL 72 UN	0.8	0.4	16 IR 72 UN	16 IL 72 UN	0.8	0.3
64	16	3/8	16 ER 64 UN	16 EL 64 UN	0.8	0.4	16 IR 64 UN	16 IL 64 UN	0.8	0.4
56	16	3/8	16 ER 56 UN	16 EL 56 UN	0.7	0.4	16 IR 56 UN	16 IL 56 UN	0.7	0.4
48	16	3/8	16 ER 48 UN	16 EL 48 UN	0.6	0.6	16 IR 48 UN	16 IL 48 UN	0.6	0.6
44	16	3/8	16 ER 44 UN	16 EL 44 UN	0.6	0.6	16 IR 44 UN	16 IL 44 UN	0.6	0.6
40	16	3/8	16 ER 40 UN	16 EL 40 UN	0.6	0.6	16 IR 40 UN	16 IL 40 UN	0.6	0.6
36	16	3/8	16 ER 36 UN	16 EL 36 UN	0.6	0.6	16 IR 36 UN	16 IL 36 UN	0.6	0.6

* Ausschließlich in BXC und BMA Beschichtung verfügbar

** Mit dem Halter SIR0009 K08 von Seite 47 zu verwenden



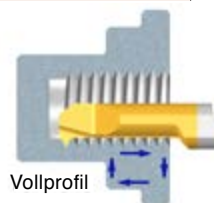
UN - Unified **UNC, UNF, UNEF, UNS**



Steigung Gänge/Zoll	L	I.C. Zoll	AUBEN				X	Y	INNEN				X	Y
			Bestellcode		Bestellcode				Bestellcode		Bestellcode			
			Rechts	Links	Rechts	Links			Rechts	Links	Rechts	Links		
32	16	3/8	16 ER 32 UN	16 EL 32 UN	16 IR 32 UN	16 IL 32 UN	0.6	0.6	16 IR 32 UN	16 IL 32 UN	0.6	0.6		
28	16	3/8	16 ER 28 UN	16 EL 28 UN	16 IR 28 UN	16 IL 28 UN	0.6	0.7	16 IR 28 UN	16 IL 28 UN	0.6	0.7		
27	16	3/8	16 ER 27 UN	16 EL 27 UN	16 IR 27 UN	16 IL 27 UN	0.7	0.8	16 IR 27 UN	16 IL 27 UN	0.7	0.8		
24	16	3/8	16 ER 24 UN	16 EL 24 UN	16 IR 24 UN	16 IL 24 UN	0.7	0.8	16 IR 24 UN	16 IL 24 UN	0.7	0.8		
20	16	3/8	16 ER 20 UN	16 EL 20 UN	16 IR 20 UN	16 IL 20 UN	0.8	0.9	16 IR 20 UN	16 IL 20 UN	0.8	0.9		
18	16	3/8	16 ER 18 UN	16 EL 18 UN	16 IR 18 UN	16 IL 18 UN	0.8	1.0	16 IR 18 UN	16 IL 18 UN	0.8	1.0		
16	16	3/8	16 ER 16 UN	16 EL 16 UN	16 IR 16 UN	16 IL 16 UN	0.9	1.1	16 IR 16 UN	16 IL 16 UN	0.9	1.1		
14	16	3/8	16 ER 14 UN	16 EL 14 UN	16 IR 14 UN	16 IL 14 UN	1.0	1.2	16 IR 14 UN	16 IL 14 UN	0.9	1.2		
13	16	3/8	16 ER 13 UN	16 EL 13 UN	16 IR 13 UN	16 IL 13 UN	1.0	1.3	16 IR 13 UN	16 IL 13 UN	1.0	1.3		
12	16	3/8	16 ER 12 UN	16 EL 12 UN	16 IR 12 UN	16 IL 12 UN	1.1	1.4	16 IR 12 UN	16 IL 12 UN	1.1	1.4		
11.5	16	3/8	16 ER 11.5 UN	16 EL 11.5 UN	16 IR 11.5 UN	16 IL 11.5 UN	1.1	1.5	16 IR 11.5 UN	16 IL 11.5 UN	1.1	1.5		
11	16	3/8	16 ER 11 UN	16 EL 11 UN	16 IR 11 UN	16 IL 11 UN	1.1	1.5	16 IR 11 UN	16 IL 11 UN	1.1	1.5		
10	16	3/8	16 ER 10 UN	16 EL 10 UN	16 IR 10 UN	16 IL 10 UN	1.1	1.5	16 IR 10 UN	16 IL 10 UN	1.1	1.5		
9	16	3/8	16 ER 9 UN	16 EL 9 UN	16 IR 9 UN	16 IL 9 UN	1.2	1.7	16 IR 9 UN	16 IL 9 UN	1.2	1.7		
8	16	3/8	16 ER 8 UN	16 EL 8 UN	16 IR 8 UN	16 IL 8 UN	1.2	1.6	16 IR 8 UN	16 IL 8 UN	1.1	1.5		
7	22	1/2	22 ER 7 UN	22 EL 7 UN	22 IR 7 UN	22 IL 7 UN	1.6	2.3	22 IR 7 UN	22 IL 7 UN	1.6	2.3		
6	22	1/2	22 ER 6 UN	22 EL 6 UN	22 IR 6 UN	22 IL 6 UN	1.6	2.3	22 IR 6 UN	22 IL 6 UN	1.6	2.3		
5	22	1/2	22 ER 5 UN	22 EL 5 UN	22 IR 5 UN	22 IL 5 UN	1.7	2.5	22 IR 5 UN	22 IL 5 UN	1.6	2.3		
4.5	22U	1/2U	22U ER/L 4.5 UN		22U IR/L 4.5 UN		2.0	11.0	22U IR/L 4.5 UN		2.4	11.0		
4	22U	1/2U	22U ER/L 4 UN		22U IR/L 4 UN		2.0	11.0	22U IR/L 4 UN		2.4	11.0		
4.5	27	5/8	27 ER 4.5 UN	27 EL 4.5 UN	27 IR 4.5 UN	27 IL 4.5 UN	1.9	2.7	27 IR 4.5 UN	27 IL 4.5 UN	1.7	2.4		
4	27	5/8	27 ER 4 UN	27 EL 4 UN	27 IR 4 UN	27 IL 4 UN	2.1	3.0	27 IR 4 UN	27 IL 4 UN	1.8	2.7		
3	27U	5/8U	27U ER/L 3 UN		27U IR/L 3 UN		2.5	13.7	27U IR/L 3 UN		2.7	13.7		
2	33U	3/4U	33U ER/L 2 UN		27U IR/L 2 UN		2.8	16.5	27U IR/L 2 UN		3.6	16.9		

Bestellbeispiel: 22ER 7 UN BMA

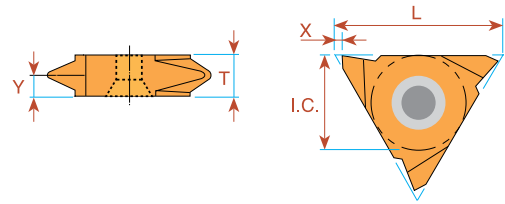
Für kleine Bohrungen siehe auch Seite 83



Vollprofil

Für Hartmetallqualitäten und Schnittgeschwindigkeiten siehe Seite 60-61

UN - Unified V-Typ

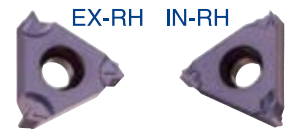


Steigung Gänge/Zoll	L	I.C. Zoll	AUBEN		INNEN		X	Y	T
			Bestellcode Rechts	Bestellcode Links	Bestellcode Rechts	Bestellcode Links			
32	16	3/8	16V ER 32 UN	16V EL 32 UN			1.0	0.6	3.6
28	16	3/8	16V ER 28 UN	16V EL 28 UN			1.0	0.7	3.6
24	16	3/8	16V ER 24 UN	16V EL 24 UN			1.0	0.8	3.6
20	16	3/8	16V ER 20 UN	16V EL 20 UN			1.0	0.9	3.6
18	16	3/8	16V ER 18 UN	16V EL 18 UN			1.0	1.0	3.6
16	16	3/8	16V ER 16 UN	16V EL 16 UN			1.0	1.1	3.6
14	16	3/8	16V ER 14 UN	16V EL 14 UN			1.0	1.2	3.6
12	16	3/8	16V ER 12 UN	16V EL 12 UN			1.0	1.4	3.6
10	16	3/8	16V ER 10 UN	16V EL 10 UN			1.0	1.5	3.6
8	16	3/8	16V ER 8 UN	16V EL 8 UN			1.0	1.6	3.6
7	22	1/2	22V ER 7 UN	22V EL 7 UN			1.2	2.3	4.8
* 3	27	5/8	27V ER 3 UN	27V EL 3 UN	27V IR 3 UN	27 IL 3 UN	1.8	5.2	10.4

Bestellbeispiel: 22V ER 7UN MXC

* ** Mindestbohrungs: \varnothing 72 mm: \varnothing 65 mm

UN - Unified **UNC, UNF, UNEF, UNS** Typ B

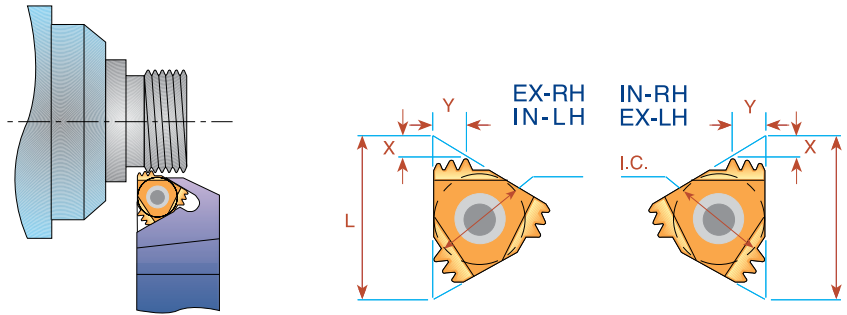


Profilgeschliffen mit gesintertem Spanbrecher

Steigung Gänge/Zoll	L	I.C. Zoll	AUBEN		INNEN		X	Y
			Bestellcode Rechts	X	Y	Bestellcode Rechts		
32	11	1/4					0.6	0.6
28	11	1/4					0.6	0.6
24	11	1/4					0.6	0.6
20	11	1/4					0.8	0.9
18	11	1/4					0.8	0.9
16	11	1/4					0.8	0.9
14	11	1/4					0.8	0.9
12	11	1/4					0.8	0.9
24	16	3/8	16 ER B 24 UN	0.7	0.8	16 IR B 24 UN	0.7	0.8
20	16	3/8	16 ER B 20 UN	0.8	0.9	16 IR B 20 UN	0.8	0.9
18	16	3/8	16 ER B 18 UN	0.8	1.0	16 IR B 18 UN	0.8	1.0
16	16	3/8	16 ER B 16 UN	0.9	1.1	16 IR B 16 UN	0.9	1.1
14	16	3/8	16 ER B 14 UN	1.0	1.2	16 IR B 14 UN	0.9	1.2
13	16	3/8	16 ER B 13 UN	1.0	1.3			
12	16	3/8	16 ER B 12 UN	1.1	1.4	16 IR B 12 UN	1.1	1.4
11	16	3/8	16 ER B 11 UN	1.1	1.5			
10	16	3/8	16 ER B 10 UN	1.1	1.5	16 IR B 10 UN	1.1	1.5
9	16	3/8	16 ER B 9 UN	1.2	1.7			
8	16	3/8	16 ER B 8 UN	1.2	1.6	16 IR B 8 UN	1.1	1.1

Bestellbeispiel: 16 IR B 12 UN BMA

Mehrzahn



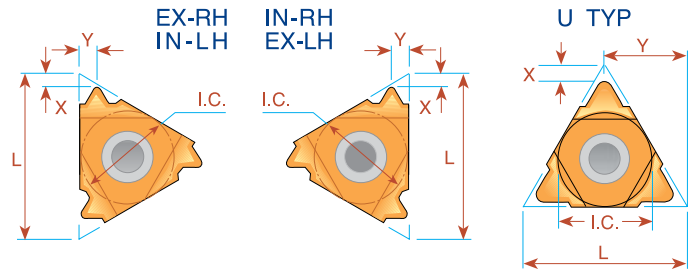
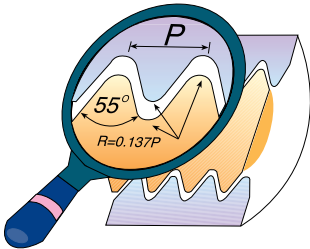
Steigung Gänge/Zoll	L	I.C. Zoll	Anzahl der Zähne	AUBEN		INNEN		X	Y
				Bestellcode	Unterlegplatte	Bestellcode	Unterlegplatte		
24	16	3/8	2	16 ER 24 UN 2M	AE16M	16 IR 24 UN 2M	AI16M	1.1	1.7
20	16	3/8	2	16 ER 20 UN 2M	AE16M	16 IR 20 UN 2M	AI16M	1.4	2.0
18	16	3/8	2	16 ER 18 UN 2M	AE16M	16 IR 18 UN 2M	AI16M	1.5	2.2
16	16	3/8	2	16 ER 16 UN 2M	AE16M	16 IR 16 UN 2M	AI16M	1.5	2.3
14	16	3/8	2	16 ER 14 UN 2M	AE16M	16 IR 14 UN 2M	AI16M	1.7	2.7
12	16	3/8	2	16 ER 12 UN 2M	AE16M	16 IR 12 UN 2M	AI16M	2.0	3.1
16	22	1/2	3	22 ER 16 UN 3M	AE22M	22 IR 16 UN 3M	AI22M	2.5	4.0
13	22	1/2	3	22 ER 13 UN 3M	AE22M	-		3.0	4.9
12	22	1/2	2	22 ER 12 UN 2M	AE22M	22 IR 12 UN 2M	AI22M	2.2	3.4
12	22	1/2	3	22 ER 12 UN 3M	AE22M	22 IR 12 UN 3M	AI22M	3.3	5.3
8	27	5/8	2	27 ER 8 UN 2M	AE27M	27 IR 8 UN 2M	AI27M	3.1	4.9

Bestellbeispiel: 22 IR 16 UN 3M BMA

Zustellungswerte für Mehrzahnplatten siehe Seite 62

Für Hartmetallqualitäten und Schnittgeschwindigkeiten siehe Seite 60-61

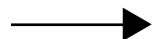
Whitworth - 55° BSW, BSF, BSP, BSB



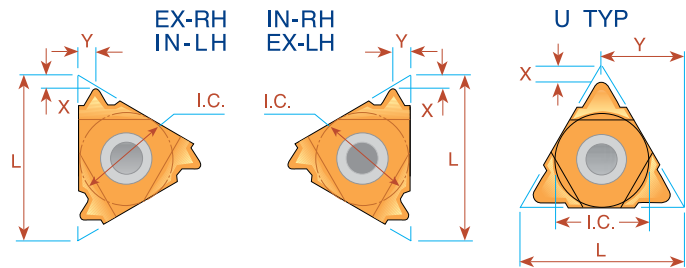
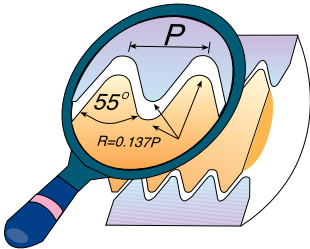
Steigung Gänge/Zoll	L	I.C. Zoll	AUBEN		INNEN		X	Y
			Rechts Bestellcode	Links Bestellcode	Rechts Bestellcode	Links Bestellcode		
26	6	5/32			*06 IR 26 W	*06 IL 26 W	0.7	0.6
22	6	5/32	<i>Ultra Mini</i> →		*06 IR 22 W	*06 IL 22 W	0.6	0.6
20	6	5/32			*06 IR 20 W	*06 IL 20 W	0.6	0.7
18	6	5/32			*06 IR 18 W	*06 IL 18 W	0.6	0.7
28	8	3/16			*08 IR 28 W	*08 IL 28 W	0.6	0.6
24	8	3/16	<i>Mini</i> →		*08 IR 24 W	*08 IL 24 W	0.6	0.6
20	8	3/16			*08 IR 20 W	*08 IL 20 W	0.6	0.7
19	8	3/16			*08 IR 19 W	*08 IL 19 W	0.6	0.7
18	8	3/16			*08 IR 18 W	*08 IL 18 W	0.6	0.7
16	8	3/16			*08 IR 16 W	*08 IL 16 W	0.6	0.7
14	8U	3/16U	<i>"U" Mini</i> →		*08U IR/L 14 W		1.0	4.0
12	8U	3/16U			*08U IR/L 12 W		0.9	4.0
11	8U	3/16U			*08U IR/L 11 W		0.9	4.0
72	11	1/4	11 ER 72 W	11 EL 72 W	11 IR 72 W	11 IL 72 W	0.7	0.4
60	11	1/4	11 ER 60 W	11 EL 60 W	11 IR 60 W	11 IL 60 W	0.7	0.4
56	11	1/4	11 ER 56 W	11 EL 56 W	11 IR 56 W	11 IL 56 W	0.7	0.4
48	11	1/4	11 ER 48 W	11 EL 48 W	11 IR 48 W	11 IL 48 W	0.6	0.6
40	11	1/4	11 ER 40 W	11 EL 40 W	11 IR 40 W	11 IL 40 W	0.6	0.6
36	11	1/4	11 ER 36 W	11 EL 36 W	11 IR 36 W	11 IL 36 W	0.6	0.6
32	11	1/4	11 ER 32 W	11 EL 32 W	11 IR 32 W	11 IL 32 W	0.6	0.6
28	11	1/4	11 ER 28 W	11 EL 28 W	11 IR 28 W	11 IL 28 W	0.6	0.7
26	11	1/4	11 ER 26 W	11 EL 26 W	11 IR 26 W	11 IL 26 W	0.7	0.7
24	11	1/4	11 ER 24 W	11 EL 24 W	11 IR 24 W	11 IL 24 W	0.7	0.8
22	11	1/4	11 ER 22 W	11 EL 22 W	11 IR 22 W	11 IL 22 W	0.8	0.9
20	11	1/4	11 ER 20 W	11 EL 20 W	11 IR 20 W	11 IL 20 W	0.8	0.9
19	11	1/4	11 ER 19 W	11 EL 19 W	11 IR 19 W	11 IL 19 W	0.8	1.0
18	11	1/4	11 ER 18 W	11 EL 18 W	11 IR 18 W	11 IL 18 W	0.8	1.0
16	11	1/4	11 ER 16 W	11 EL 16 W	11 IR 16 W	11 IL 16 W	0.9	1.1
14	11	1/4	11 ER 14 W	11 EL 14 W	11 IR 14 W	11 IL 14 W	0.9	1.1
12	11	1/4			11 IR 12 W	11 IL 12 W	0.1	1.1
11	11	1/4			⁽¹⁾ 11 IR 11 W	⁽¹⁾ 11 IL 11 W	0.9	1.2
72	16	3/8	16 ER 72 W	16 EL 72 W	16 IR 72 W	16 IL 72 W	0.7	0.4
60	16	3/8	16 ER 60 W	16 EL 60 W	16 IR 60 W	16 IL 60 W	0.7	0.4
56	16	3/8	16 ER 56 W	16 EL 56 W	16 IR 56 W	16 IL 56 W	0.7	0.4
48	16	3/8	16 ER 48 W	16 EL 48 W	16 IR 48 W	16 IL 48 W	0.6	0.6
40	16	3/8	16 ER 40 W	16 EL 40 W	16 IR 40 W	16 IL 40 W	0.6	0.6
36	16	3/8	16 ER 36 W	16 EL 36 W	16 IR 36 W	16 IL 36 W	0.6	0.6
32	16	3/8	16 ER 32 W	16 EL 32 W	16 IR 32 W	16 IL 32 W	0.6	0.6
28	16	3/8	16 ER 28 W	16 EL 28 W	16 IR 28 W	16 IL 28 W	0.6	0.7
26	16	3/8	16 ER 26 W	16 EL 26 W	16 IR 26 W	16 IL 26 W	0.7	0.7
24	16	3/8	16 ER 24 W	16 EL 24 W	16 IR 24 W	16 IL 24 W	0.7	0.8

* Ausschließlich in BXC und BMA Beschichtung verfügbar

(1) Erfordert speziellen Halter oder einen selbstständig modifizierten Standardhalter.



Whitworth - 55° BSW, BSF, BSP, BSB



Steigung Gänge/Zoll	L	I.C. Zoll	AUBEN		INNEN		X	Y
			Bestellcode		Bestellcode			
			Rechts	Links	Rechts	Links		
22	16	3/8	16 ER 22 W	16 EL 22 W	16 IR 22 W	16 IL 22 W	0.8	0.9
20	16	3/8	16 ER 20 W	16 EL 20 W	16 IR 20 W	16 IL 20 W	0.8	0.9
19	16	3/8	16 ER 19 W	16 EL 19 W	16 IR 19 W	16 IL 19 W	0.8	1.0
18	16	3/8	16 ER 18 W	16 EL 18 W	16 IR 18 W	16 IL 18 W	0.8	1.0
16	16	3/8	16 ER 16 W	16 EL 16 W	16 IR 16 W	16 IL 16 W	0.9	1.1
14	16	3/8	16 ER 14 W	16 EL 14 W	16 IR 14 W	16 IL 14 W	1.0	1.2
12	16	3/8	16 ER 12 W	16 EL 12 W	16 IR 12 W	16 IL 12 W	1.1	1.4
11	16	3/8	16 ER 11 W	16 EL 11 W	16 IR 11 W	16 IL 11 W	1.1	1.5
10	16	3/8	16 ER 10 W	16 EL 10 W	16 IR 10 W	16 IL 10 W	1.1	1.5
9	16	3/8	16 ER 9 W	16 EL 9 W	16 IR 9 W	16 IL 9 W	1.2	1.7
8	16	3/8	16 ER 8 W	16 EL 8 W	16 IR 8 W	16 IL 8 W	1.2	1.5
7	22	1/2	22 ER 7 W	22 EL 7 W	22 IR 7 W	22 IL 7 W	1.6	2.3
6	22	1/2	22 ER 6 W	22 EL 6 W	22 IR 6 W	22 IL 6 W	1.6	2.3
5	22	1/2	22 ER 5 W	22 EL 5 W	22 IR 5 W	22 IL 5 W	1.7	2.4
4.5	22U	1/2U	22U E/R/L 4.5 W				2.3	11.0
4	22U	1/2U	22U E/R/L 4 W				2.8	11.0
4.5	27	5/8	27 ER 4.5 W	27 EL 4.5 W	27 IR 4.5 W	27 IL 4.5 W	1.8	2.6
4	27	5/8	27 ER 4 W	27 EL 4 W	27 IR 4 W	27 IL 4 W	2.0	2.9
3.5	27U	5/8U	27U E/R/L 3.5 W				2.1	13.7
3.25	27U	5/8U	27U E/R/L 3.25 W				2.0	13.7
3	27U	5/8U	27U E/R/L 3 W				2.3	13.7
2.75	27U	5/8U	27U E/R/L 2.75 W				2.4	13.7

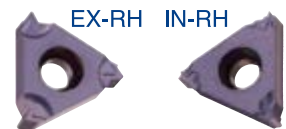
Bestellbeispiel: 16 IR 18 W BMA

Für Hartmetallqualitäten und Schnittgeschwindigkeiten siehe Seite 60-61

Whitworth - 55° BSW, BSF, BSP, BSB

Typ B

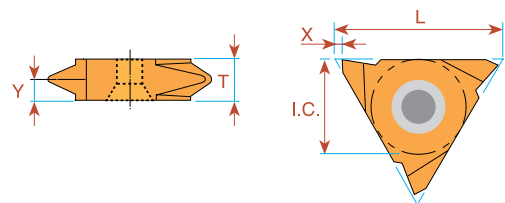
Profilgeschliffen mit gesintertem Spanbrecher



Steigung Gänge/Zoll	L	I.C. Zoll	AUßEN	INNEN	X	Y
			Bestellcode Rechts	Bestellcode Rechts		
28	11	1/4		11 IR B 28 W	0.6	0.6
24	11	1/4		11 IR B 24 W	0.6	0.6
20	11	1/4		11 IR B 20 W	0.8	0.9
19	11	1/4		11 IR B 19 W	0.8	0.9
18	11	1/4		11 IR B 18 W	0.8	0.9
16	11	1/4		11 IR B 16 W	0.8	0.9
14	11	1/4		11 IR B 14 W	0.8	0.9
19	16	3/8	16 ER B 19 W	16 IR B 19 W	0.8	1.0
16	16	3/8	16 ER B 16 W	16 IR B 16 W	0.9	1.1
14	16	3/8	16 ER B 14 W	16 IR B 14 W	1.0	1.2
11	16	3/8	16 ER B 11 W	16 IR B 11 W	1.1	1.5
10	16	3/8	16 ER B 10 W	16 IR B 10 W	1.1	1.5

Bestellbeispiel: 16 IR B 10 W BMA

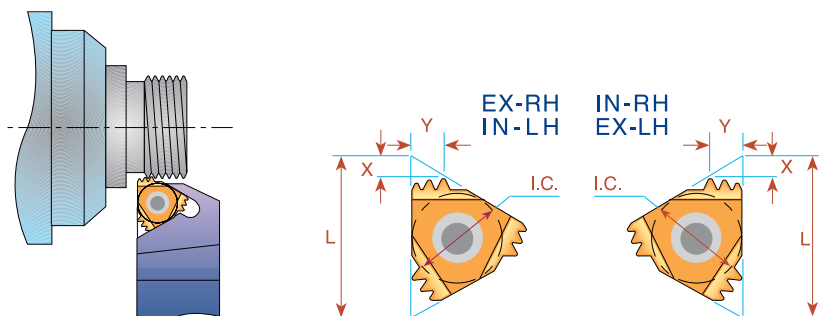
V-Typ



Steigung Gänge/Zoll	L	I.C. Zoll	AUßEN	AUßEN	X	Y	T
			Bestellcode Rechts	Bestellcode Links			
20	16	3/8	16V ER 20 W	16V EL 20 W	1.0	0.9	3.6
19	16	3/8	16V ER 19 W	16V EL 19 W	1.0	0.9	3.6
18	16	3/8	16V ER 18 W	16V EL 18 W	1.0	1.0	3.6
16	16	3/8	16V ER 16 W	16V EL 16 W	1.0	1.0	3.6
14	16	3/8	16V ER 14 W	16V EL 14 W	1.0	1.2	3.6
12	16	3/8	16V ER 12 W	16V EL 12 W	1.0	1.4	3.6
11	16	3/8	16V ER 11 W	16V EL 11 W	1.0	1.5	3.6

Bestellbeispiel: 16V ER 14 W MXC

Mehrzahn



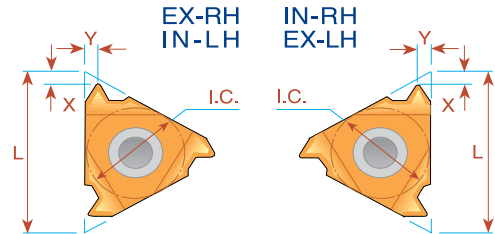
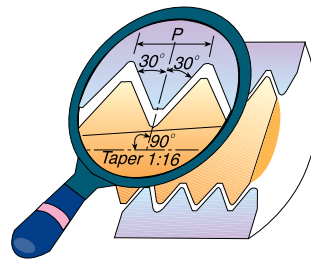
Steigung Gänge/Zoll	L	I.C. Zoll	Anzahl der Zähne	AUBEN		INNEN		X	Y
				Bestellcode	Unterlegplatte	Bestellcode	Unterlegplatte		
14	16	3/8	2	16 ER 14 W 2M	AE16M	16 IR 14 W 2M	AI16M	1.7	2.7
14	22	1/2	3	22 ER 14 W 3M	AE22M	22 IR 14 W 3M	AI22M	2.8	4.5
11	22	1/2	2	22 ER 11 W 2M	AE22M	22 IR 11 W 2M	AI22M	2.3	3.4

Bestellbeispiel: 16 ER 14 W 2M MXC

Zustellungswerte für Mehrzahnplatten siehe Seite 62

Für Hartmetallqualitäten und Schnittgeschwindigkeiten siehe Seite 60-61

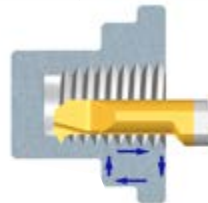
NPT



Steigung Gänge/Zoll	L	I.C. Zoll	AUBEN		INNEN		X	Y
			Bestellcode		Bestellcode			
			Rechts	Links	Rechts	Links		
27	6	5/32	<i>Ultra Mini</i> →		*06 IR 27 NPT	*06 IL 27 NPT	0.6	0.6
27	8	3/16			*08 IR 27 NPT	*08 IL 27 NPT	0.6	0.6
18	8	3/16	<i>Mini</i> →		*08 IR 18 NPT	*08 IL 18 NPT	0.6	0.6
27	11	1/4	11 ER 27 NPT	11 EL 27 NPT	11 IR 27 NPT	11 IL 27 NPT	0.7	0.8
18	11	1/4	11 ER 18 NPT	11 EL 18 NPT	11 IR 18 NPT	11 IL 18 NPT	0.8	1.0
14	11	1/4	11 ER 14 NPT	11 EL 14 NPT	11 IR 14 NPT	11 IL 14 NPT	0.8	1.0
27	16	3/8	16 ER 27 NPT	16 EL 27 NPT	16 IR 27 NPT	16 IL 27 NPT	0.7	0.8
18	16	3/8	16 ER 18 NPT	16 EL 18 NPT	16 IR 18 NPT	16 IL 18 NPT	0.8	1.0
14	16	3/8	16 ER 14 NPT	16 EL 14 NPT	16 IR 14 NPT	16 IL 14 NPT	0.9	1.2
11.5	16	3/8	16 ER 11.5 NPT	16 EL 11.5 NPT	16 IR 11.5 NPT	16 IL 11.5 NPT	1.1	1.5
8	16	3/8	16 ER 8 NPT	16 EL 8 NPT	16 IR 8 NPT	16 IL 8 NPT	1.3	1.8

Bestellbeispiel: 16 ER 14 NPT MXC

* Ausschließlich in BXC und BMA Beschichtung verfügbar



Typ B

Profilgeschliffen mit gesintertem Spanbrecher

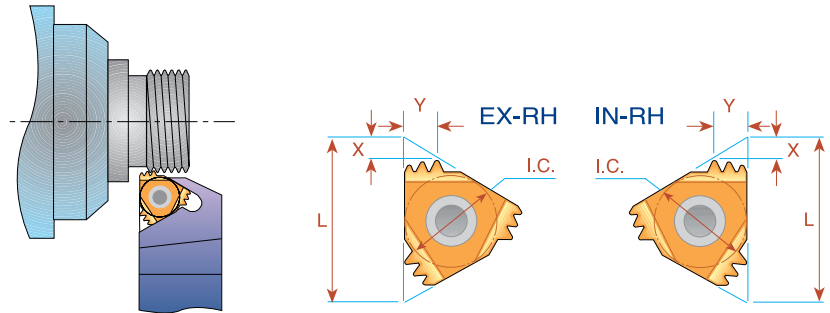


Steigung Gänge/Zoll	L	I.C. Zoll	AUBEN		INNEN		X	Y
			Bestellcode		Bestellcode			
			Rechts		Rechts			
18	11	1/4			11 IR B 18 NPT		0.8	0.9
18	16	3/8	16 ER B 18 NPT		16 IR B 18 NPT		0.8	1.0
14	16	3/8	16 ER B 14 NPT		16 IR B 14 NPT		0.9	1.2
11.5	16	3/8	16 ER B 11.5 NPT		16 IR B 11.5 NPT		1.1	1.5
8	16	3/8	16 ER B 8 NPT		16 IR B 8 NPT		1.3	1.8

Bestellbeispiel: 16 IR B 11.5 NPT BMA

Für Hartmetallqualitäten und Schnittgeschwindigkeiten siehe Seite 60-61

NPT Mehrzahn

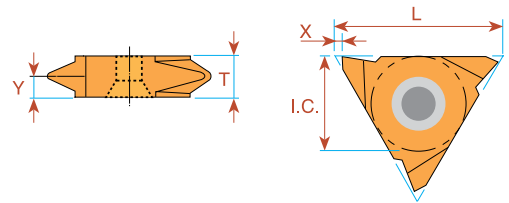


Steigung Gänge/Zoll	L	I.C. Zoll	Anzahl der Zähne	AUBEN		Unterlegplatte	INNEN		Unterlegplatte	X	Y
				Bestellcode			Bestellcode				
14	16	3/8	2	16 ER 14 NPT 2M		AE16M	16 IR 14 NPT 2M		AI16M	1.7	2.8
11.5	22	1/2	2	22 ER 11.5 NPT 2M		AE22M	22 IR 11.5 NPT 2M		AI22M	2.3	3.5
11.5	27	5/8	3	27 ER 11.5 NPT 3M		AE27M	27 IR 11.5 NPT 3M		AI27M	3.3	5.5
8	27	5/8	2	27 ER 8 NPT 2M		AE27M	27 IR 8 NPT 2M		AI27M	3.1	5.0

Bestellbeispiel: 22 ER 11.5 NPT 2M MXC

Zustellungswerte für Mehrzahnplatten siehe Seite 62

NPT V-Typ

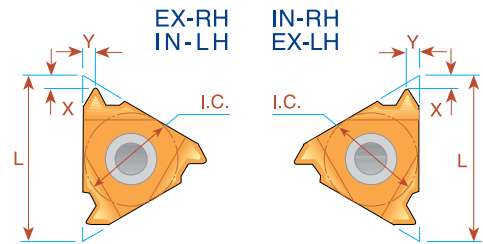
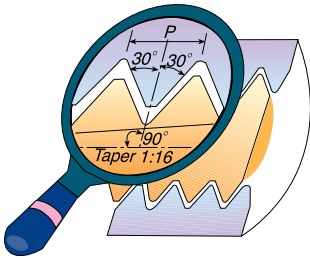


Steigung Gänge/Zoll	L	I.C. Zoll	AUBEN		X	Y	T
			Bestellcode Rechts	Bestellcode Links			
27	16	3/8	16V ER 27 NPT	16V EL 27 NPT	1.0	0.8	3.6
18	16	3/8	16V ER 18 NPT	16V EL 18 NPT	1.0	1.0	3.6
14	16	3/8	16V ER 14 NPT	16V EL 14 NPT	1.0	1.2	3.6
11.5	16	3/8	16V ER 11.5 NPT	16V EL 11.5 NPT	1.0	1.5	3.6

Bestellbeispiel: 16V ER 14 NPT BMA

Für Hartmetallqualitäten und Schnittgeschwindigkeiten siehe Seite 60-61

NPTF - Dryseal



Steigung Gänge/Zoll	L	I.C. Zoll	AUBEN		INNEN		X	Y
			Bestellcode		Bestellcode			
			Rechts	Links	Rechts	Links		
27	6	5/32	<i>Ultra Mini</i> →		*06 IR 27 NPTF	*06 IL 27 NPTF	0.7	0.6
27	8	3/16			*08 IR 27 NPTF	*08 IL 27 NPTF	0.6	0.6
18	8	3/16	<i>Mini</i> →		*08 IR 18 NPTF	*08 IL 18 NPTF	0.6	0.6
27	11	1/4	11 ER 27 NPTF	11 EL 27 NPTF	11 IR 27 NPTF	11 IL 27 NPTF	0.7	0.7
18	11	1/4	11 ER 18 NPTF	11 EL 18 NPTF	11 IR 18 NPTF	11 IL 18 NPTF	0.8	1.0
14	11	1/4	11 ER 14 NPTF	11 EL 14 NPTF	11 IR 14 NPTF	11 IL 14 NPTF	0.8	1.0
27	16	3/8	16 ER 27 NPTF	16 EL 27 NPTF	16 IR 27 NPTF	16 IL 27 NPTF	0.7	0.7
18	16	3/8	16 ER 18 NPTF	16 EL 18 NPTF	16 IR 18 NPTF	16 IL 18 NPTF	0.8	1.0
14	16	3/8	16 ER 14 NPTF	16 EL 14 NPTF	16 IR 14 NPTF	16 IL 14 NPTF	0.9	1.2
11.5	16	3/8	16 ER 11.5 NPTF	16 EL 11.5 NPTF	16 IR 11.5 NPTF	16 IL 11.5 NPTF	1.1	1.5
8	16	3/8	16 ER 8 NPTF	16 EL 8 NPTF	16 IR 8 NPTF	16 IL 8 NPTF	1.3	1.8

Bestellbeispiel: 11 ER 27 NPTF MXC

* Ausschließlich in BXC und BMA Beschichtung verfügbar

Typ B

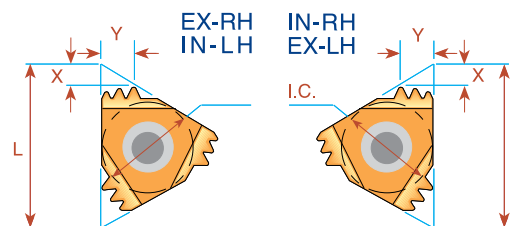
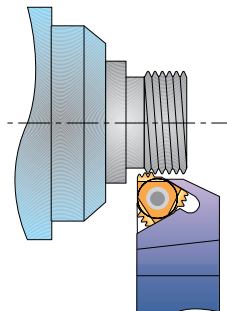
Profilgeschliffen mit gesintertem Spanbrecher

Steigung Gänge/Zoll	L	I.C. Zoll	INNEN Bestellcode Rechts	X	Y
18	11	1/4	11 IR B 18 NPTF	0.8	0.9



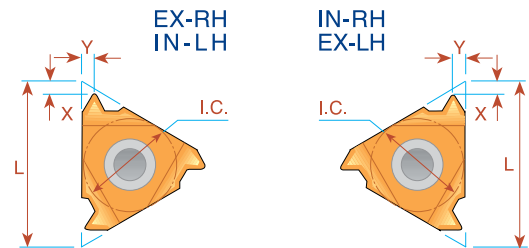
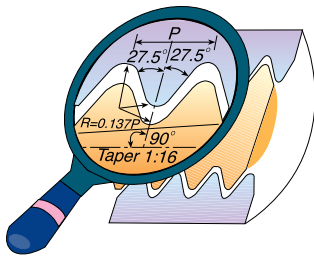
Für Hartmetallqualitäten und Schnittgeschwindigkeiten siehe Seite 60-61

Mehrzahn



Steigung Gänge/Zoll	L	I.C. Zoll	Anzahl der Zähne	AUBEN Bestellcode	Unterlegplatte	INNEN Bestellcode	Unterlegplatte	X	Y
11.5	22	1/2	2	22 ER 11.5 NPTF 2M	AE22M	22 IR 11.5 NPTF 2M	AI22M	2.3	3.5

BSPT



Steigung Gänge/Zoll	L	I.C. Zoll	AUBEN Bestellcode		INNEN Bestellcode		X	Y
			Rechts	Links	Rechts	Links		
28	6	5/32	<i>Ultra Mini</i> →		*06 IR 28 BSPT	*06 IL 28 BSPT	0.7	0.6
28	8	3/16			*08 IR 28 BSPT	*08 IL 28 BSPT	0.6	0.6
19	8	3/16	<i>Mini</i> →		*08 IR 19 BSPT	*08 IL 19 BSPT	0.6	0.6
28	11	1/4			11 IR 28 BSPT	11 IL 28 BSPT	0.6	0.6
19	11	1/4			11 IR 19 BSPT	11 IL 19 BSPT	0.8	0.9
14	11	1/4			11 IR 14 BSPT	11 IL 14 BSPT	0.9	1.0
11	11	1/4			⁽¹⁾ 11 IR 11 BSPT	⁽¹⁾ 11 IL 11 BSPT	0.9	1.2
28	16	3/8	16 ER 28 BSPT	16 EL 28 BSPT	16 IR 28 BSPT	16 IL 28 BSPT	0.6	0.6
19	16	3/8	16 ER 19 BSPT	16 EL 19 BSPT	16 IR 19 BSPT	16 IL 19 BSPT	0.8	0.9
14	16	3/8	16 ER 14 BSPT	16 EL 14 BSPT	16 IR 14 BSPT	16 IL 14 BSPT	1.0	1.2
11	16	3/8	16 ER 11 BSPT	16 EL 11 BSPT	16 IR 11 BSPT	16 IL 11 BSPT	1.1	1.5

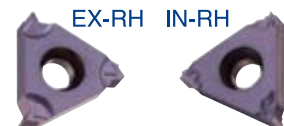
Bestellbeispiel: 11 IR 14 BSPT BMA

* Ausschließlich in BXC und BMA Beschichtung verfügbar

(1) erfordert speziellen Halter oder einen selbstständig modifizierten Standardhalter.

Typ B

Profilgeschliffen mit gesintertem Spanbrecher

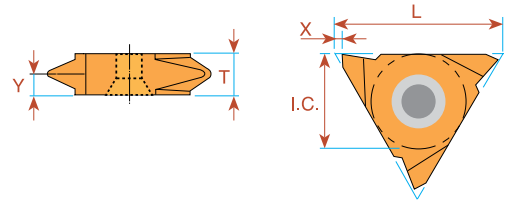


Steigung Gänge/Zoll	L	I.C. Zoll	AUBEN Bestellcode Rechts		INNEN Bestellcode Rechts		X	Y
19	11	1/4			11 IR B 19 BSPT		0.8	0.9
19	16	3/8	16 ER B 19 BSPT				1.0	1.1
14	16	3/8	16 ER B 14 BSPT		16 IR B 14 BSPT		1.2	1.0
11	16	3/8	16 ER B 11 BSPT		16 IR B 11 BSPT		1.5	1.1

Bestellbeispiel: 16 ER B 11 BSPT BMA

Für Hartmetallqualitäten und Schnittgeschwindigkeiten siehe Seite 60-61

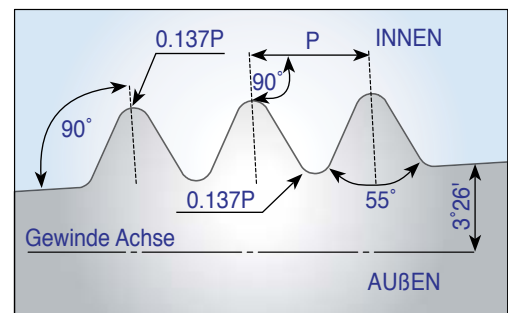
BSPT V-Typ



Steigung Gänge/Zoll	L	I.C. Zoll	AUBEN		X	Y	T
			Bestellcode Rechts	Bestellcode Links			
28	16	3/8	16V ER 28 BSPT	16V EL 28 BSPT	1.0	0.6	3.6
19	16	3/8	16V ER 19 BSPT	16V EL 19 BSPT	1.0	0.9	3.6
14	16	3/8	16V ER 14 BSPT	16V EL 14 BSPT	1.0	1.2	3.6
11	16	3/8	16V ER 11 BSPT	16V EL 11 BSPT	1.0	1.5	3.6

Bestellbeispiel: 16V ER 19 BSPT BMA

DIN 477



Steigung Gänge/Zoll	L	I.C. Zoll	Konus Verhältnis	AUBEN		X	Y	Gewinde Bezeichnung
				Bestellcode Rechts	Bestellcode Rechts			
14	16	3/8	3/25	16 ER 14 DIN477		1.0	1.2	W19.8x1/14 keg(Ext.)
14	11	1/4	3/25		*11 IR 14 DIN477	0.9	1.0	W19.8x1/14 keg(Int.)
14	16	3/8	3/25	16 ER 14 DIN477	**16 IR 14 DIN477	1.0	1.2	W28.8x1/14 keg
14	16	3/8	3/25	16 ER 14 DIN477	***16 IR 14 DIN477	1.0	1.2	W31.3x1/14 keg

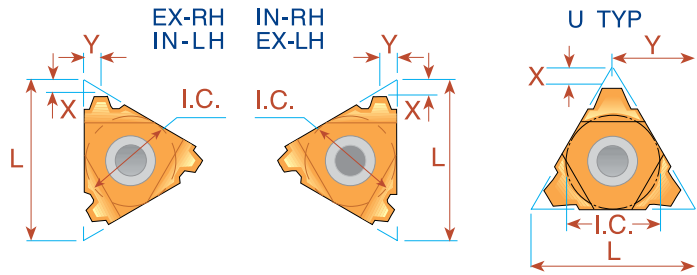
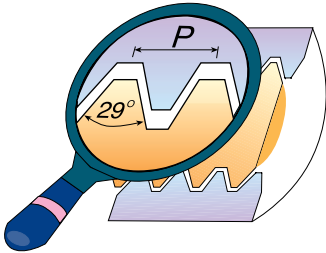
* Verwendbare Halter: SIR0010H11/SIR0010K11

** Verwendbare Halter: SIR0016P16

*** Verwendbare Halter: SIR0020P16

Für Hartmetallqualitäten und Schnittgeschwindigkeiten siehe Seite 60-61

Acme



Steigung Gänge/Zoll	L	I.C. Zoll	AUBEN		INNEN		X	Y
			Rechts	Links	Rechts	Links		
16	8	3/16	<i>Mini</i> →		**08 IR 16 ACME	**08 IL 16 ACME	0.6	0.6
14	8U	3/16U	<i>"U" Mini</i> →		*08U IR/L 14 ACME		0.8	4.0
12	8U	3/16U			*08U IR/L 12 ACME		0.8	4.0
10	8U	3/16U			*08U IR/L 10 ACME		0.8	4.0
16	11	1/4	11 ER 16 ACME	11 EL 16 ACME	11 IR 16 ACME	11 IL 16 ACME	0.9	1.0
16	16	3/8	16 ER 16 ACME	16 EL 16 ACME	16 IR 16 ACME	16 IL 16 ACME	0.9	1.0
14	16	3/8	16 ER 14 ACME	16 EL 14 ACME	16 IR 14 ACME	16 IL 14 ACME	1.0	1.2
12	16	3/8	16 ER 12 ACME	16 EL 12 ACME	16 IR 12 ACME	16 IL 12 ACME	1.1	1.2
10	16	3/8	16 ER 10 ACME	16 EL 10 ACME	16 IR 10 ACME	16 IL 10 ACME	1.3	1.3
8	16	3/8	16 ER 8 ACME	16 EL 8 ACME	16 IR 8 ACME	16 IL 8 ACME	1.5	1.5
6	16	3/8	⁽¹⁾ 16 ER 6 ACME	⁽¹⁾ 16 EL 6 ACME	⁽¹⁾ 16 IR 6 ACME	⁽¹⁾ 16 IL 6 ACME	1.7	1.8
6	22	1/2	22 ER 6 ACME	22 EL 6 ACME	22 IR 6 ACME	22 IL 6 ACME	1.8	2.1
5	22	1/2	22 ER 5 ACME	22 EL 5 ACME	22 IR 5 ACME	22 IL 5 ACME	2.0	2.3
4	22	1/2	⁽¹⁾ 22 ER 4 ACME	⁽¹⁾ 22 EL 4 ACME	⁽¹⁾ 22 IR 4 ACME	⁽¹⁾ 22 IL 4 ACME	2.1	2.2
4	22U	1/2U	22U ER/L 4 ACME		22U IR/L 4 ACME		2.3	11.0
4	27	5/8	27 ER 4 ACME	27 EL 4 ACME	27 IR 4 ACME	27 IL 4 ACME	2.3	2.7
3	27U	5/8U	27U ER/L 3 ACME		27U IR/L 3 ACME		2.8	13.7
2	33U	3/4U	33U ER/L 2 ACME		33U IR/L 2 ACME		4.3	16.9

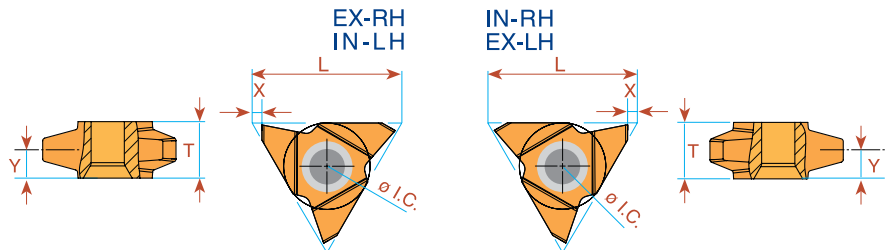
Bestellbeispiel: 16 ER 16 ACME MXC

* Ausschließlich in BXC und BMA Beschichtung verfügbar

** Eine Schneidkante

(1) Erfordert speziellen Halter oder einen selbstständig modifizierten Standardhalter.

Acme V-Typ



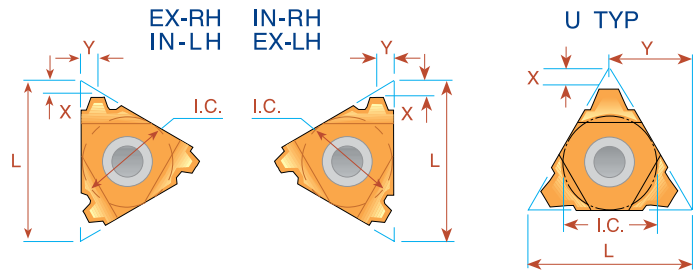
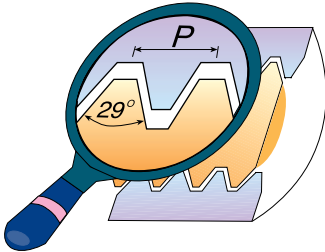
Steigung Gänge/Zoll	L	I.C. Zoll	AUBEN		X	Y	T	INNEN		X	Y	T
			Rechts	Links				Rechts	Links			
* 3.5	27	5/8	27V ER 3.5 ACME	—	1.8	5.0	10.4	27V IR 3.5 ACME	—	1.8	4.0	10.4
* 3	27	5/8	27V ER 3 ACME	—	1.8	5.0	10.4	27V IR 3 ACME	—	1.8	4.6	10.4
** 2	27	5/8	27V ER 2 ACME	27V EL 2 ACME	1.8	5.0	10.4	27V IR 2 ACME	27V IL 2 ACME	1.8	5.0	10.4

Bestellbeispiel: 27V ER 2 ACME BMA

* Mindestbohrungs: \varnothing 55 mm ** Mindestbohrungs: \varnothing 76 mm

Für Hartmetallqualitäten und Schnittgeschwindigkeiten siehe Seite 60-61

Stub Acme



Steigung Gänge/Zoll	L	I.C. Zoll	AUBEN Bestellcode		INNEN Bestellcode		X	Y
			Rechts	Links	Rechts	Links		
16	8	3/16	<i>Mini</i> →		**08 IR 16 STACME	**08 IL 16 STACME	0.6	0.6
14	8U	3/16U	<i>"U" Mini</i> →		*08U IR/L 14 STACME		0.8	4.0
12	8U	3/16U			*08U IR/L 12 STACME		0.9	4.0
10	8U	3/16U			*08U IR/L 10 STACME		1.0	4.0
16	11	1/4	11 ER 16 STACME	11 EL 16 STACME			1.0	1.0
16	16	3/8	16 ER 16 STACME	16 EL 16 STACME	16 IR 16 STACME	16 IL 16 STACME	1.0	1.0
14	16	3/8	16 ER 14 STACME	16 EL 14 STACME	16 IR 14 STACME	16 IL 14 STACME	1.1	1.1
12	16	3/8	16 ER 12 STACME	16 EL 12 STACME	16 IR 12 STACME	16 IL 12 STACME	1.2	1.2
10	16	3/8	16 ER 10 STACME	16 EL 10 STACME	16 IR 10 STACME	16 IL 10 STACME	1.3	1.3
8	16	3/8	16 ER 8 STACME	16 EL 8 STACME	16 IR 8 STACME	16 IL 8 STACME	1.5	1.5
6	16	3/8	16 ER 6 STACME	16 EL 6 STACME	16 IR 6 STACME	16 IL 6 STACME	1.8	1.8
5	22	1/2	22 ER 5 STACME	22 EL 5 STACME	22 IR 5 STACME	22 IL 5 STACME	2.0	2.3
4	22	1/2	22 ER 4 STACME	22 EL 4 STACME	22 IR 4 STACME	22 IL 4 STACME	2.3	2.4
4	22U	1/2U	22U ER/L 4 STACME		22U IR/L 4 STACME		2.5	11.0
3	22U	1/2U	22U ER/L 3 STACME		22U IR/L 3 STACME		3.3	11.0
4	27	5/8	27 ER 4 STACME	27 EL 4 STACME	27 IR 4 STACME	27 IL 4 STACME	2.3	2.4
3	27	5/8	27 ER 3 STACME	27 EL 3 STACME	27 IR 3 STACME	27 IL 3 STACME	2.8	2.9
2	33U	3/4U	33U ER/L 2 STACME		33U IR/L 2 STACME		5.0	16.9

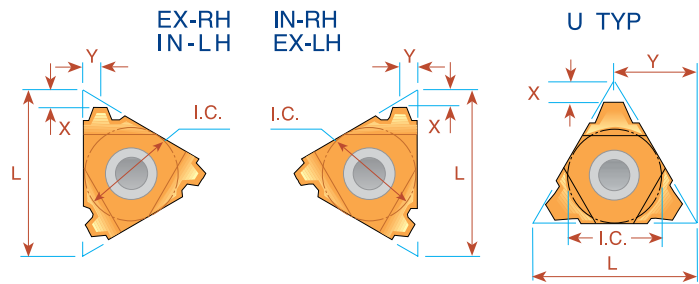
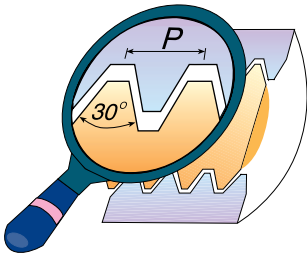
Bestellbeispiel: 22 IR 5 STACME MXC

* Ausschließlich in BXC und BMA Beschichtung verfügbar

** Eine Schneidkante

Für Hartmetallqualitäten und Schnittgeschwindigkeiten siehe Seite 60-61

Trapez - DIN 103



Steigung mm	L	I.C. Zoll	AUBEN Bestellcode		INNEN Bestellcode		X	Y
			Rechts	Links	Rechts	Links		
1.5	8	3/16	<i>Mini</i> →		**08 IR 1.5 TR	**08 IL 1.5 TR	0.6	0.6
2.0	8U	3/16U	<i>"U" Mini</i> →		*08U IR/L 2 TR		0.9	4.0
1.5	16	3/8	16 ER 1.5 TR	16 EL 1.5 TR			1.0	1.1
2.0	16	3/8	16 ER 2 TR	16 EL 2 TR	16 IR 2 TR	16 IL 2 TR	1.0	1.3
3.0	16	3/8	16 ER 3 TR	16 EL 3 TR	16 IR 3 TR	16 IL 3 TR	1.3	1.5
4.0	16	3/8	⁽¹⁾ 16 ER 4 TR	⁽¹⁾ 16 EL 4 TR	⁽²⁾ 16 IR 4 TR	⁽²⁾ 16 IL 4 TR	1.3	1.5
5.0	16	3/8U			***16U IR/L 5 TR		2.3	8.2
4.0	22	1/2	22 ER 4 TR	22 EL 4 TR	22 IR 4 TR	22 IL 4 TR	1.8	1.9
5.0	22	1/2	22 ER 5 TR	22 EL 5 TR	22 IR 5 TR	22 IL 5 TR	2.0	2.4
6.0	22	1/2	⁽¹⁾ 22 ER 6 TR	⁽¹⁾ 22 EL 6 TR	⁽¹⁾ 22 IR 6 TR	⁽¹⁾ 22 IL 6 TR	2.0	2.4
6.0	22U	1/2U	22U ER/L 6 TR		22U IR/L 6 TR		2.0	11.0
7.0	22U	1/2U	22U ER/L 7 TR		22U IR/L 7 TR		2.3	11.0
⁽³⁾ 7.0	22U	1/2U			⁽³⁾ 22U IR/L 7 TR40		2.6	11.0
8.0	22U	1/2U	22U ER/L 8 TR		22U IR/L 8 TR		2.5	11.0
6.0	27	5/8	27 ER 6 TR	27 EL 6 TR	27 IR 6 TR	27 IL 6 TR	2.3	2.7
7.0	27	5/8	27 ER 7 TR	27 EL 7 TR	27 IR 7 TR	27 IL 7 TR	2.2	2.6
8.0	27U	5/8U	27U ER/L 8 TR		27U IR/L 8 TR		2.5	13.7
9.0	27U	5/8U	27U ER/L 9 TR		27U IR/L 9 TR		3.0	13.7
10.0	27U	5/8U	**27U ER/L 10 TR		**27U IR/L 10 TR		3.2	13.7
12.0	33U	3/4U	33U ER/L 12 TR		33U IR/L 12 TR		3.9	16.9

Bestellbeispiel: 22 IR 5 TR MXC

* Ausschließlich in BXC und BMA Beschichtung verfügbar

** Eine Schneidkante

*** Ausschließlich mit Halter SIR/L0014M16UB von Seite 47 zu verwenden

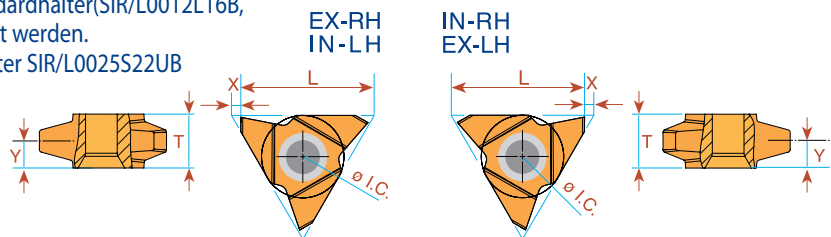
(1) erfordert speziellen Halter oder einen selbstständig modifizierten Standardhalter.

(2) Ein Sonderhalter wird benötigt oder ein Standardhalter (SIR/L0012L16B, SIR/L0014L16B) muss vom Kunden modifiziert werden.

(3) Ausschließlich für TR 40x7. Verwendbarer Halter SIR/L0025S22UB

Trapez - DIN 103

V-Typ



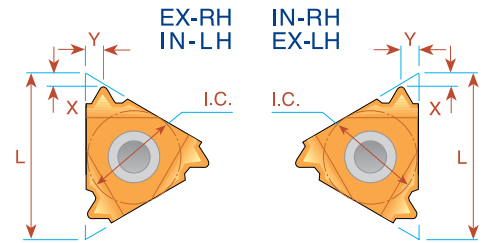
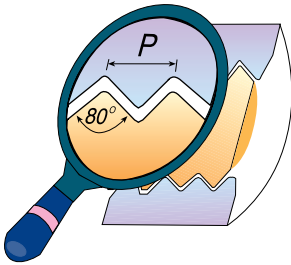
Steigung mm	L	I.C. Zoll	AUBEN Bestellcode		INNEN Bestellcode		X	Y	T
			Rechts	Links	Rechts	Links			
* 9	27	5/8	27V ER 9 TR	27V EL 9 TR	27V IR 9 TR	27V IL 9 TR	1.8	5.2	10.4
* 10	27	5/8	27V ER 10 TR	27V EL 10 TR	27V IR 10 TR	27V IL 10 TR	1.8	5.2	10.4
** 12	27	5/8	27V ER 12 TR	27V EL 12 TR	27V IR 12 TR	27V IL 12 TR	1.8	5.2	10.4

Bestellbeispiel: 27V ER 10 TR BMA

* ** Mindestbohrungs: \varnothing 72 mm: \varnothing 65 mm ** Mindestbohrungs: \varnothing 73 mm

Für Hartmetallqualitäten und Schnittgeschwindigkeiten siehe Seite 60-61

PG - DIN 40430

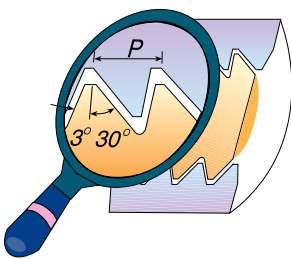


Steigung Gänge/Zoll	L	I.C. Zoll	AUBEN		INNEN		X	Y
			Rechts	Standard	Rechts	Standard		
20	8	3/16	Mini →		*08 IR 20 PG	(PG 7)	0.6	0.7
18	11	1/4			11 IR 18 PG	(PG 9)	0.8	0.9
20	16	3/8	16 ER 20 PG	(PG 7)	16 IR 18 PG	(PG 11, 13.5, 16)	0.7	0.8
18	16	3/8	16 ER 18 PG	(PG 9, 11, 13.5, 16)			0.8	0.9
16	16	3/8	16 ER 16 PG	(PG 21, 29, 36, 42, 48)			16 IR 16 PG	(PG 21, 29, 36, 42, 48)

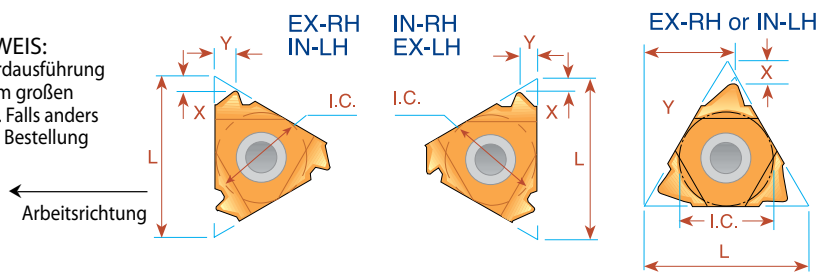
Bestellbeispiel: 16 ER 16 PG BMA

* Ausschließlich in BXC und BMA Beschichtung verfügbar

Sägengewinde- DIN 513



WICHTIGER HINWEIS:
In der C.P.T. - Standardausführung ist die Flanke mit dem großen Winkel die Leitkante. Falls anders gewünscht, bitte bei Bestellung angeben.



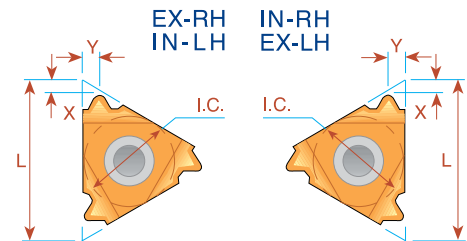
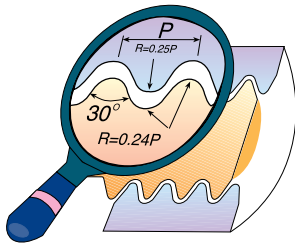
Steigung mm	L	I.C. Zoll	AUBEN		X	Y	INNEN		X	Y
			Rechts	Links			Rechts	Links		
2.0	16	3/8	16 ER 2 SAGE	16 EL 2 SAGE	1.1	1.6	16 IR 2 SAGE	16 IL 2 SAGE	1.2	1.7
3.0	22	1/2	22 ER 3 SAGE	22 EL 3 SAGE	1.5	2.4	22 IR 3 SAGE	22 IL 3 SAGE	1.9	2.9
4.0	22	1/2	22 ER 4 SAGE	22 EL 4 SAGE	1.9	3.1	22 IR 4 SAGE	22 IL 4 SAGE	2.3	3.5
*5.0	22U	1/2U	22U ER 5 SAGE	22U EL 5 SAGE	1.2	11.6	22U IR 5 SAGE	22U IL 5 SAGE	1.9	11.7
*6.0	22U	1/2U	22U ER 6 SAGE	22U EL 6 SAGE	1.2	11.7	22U IR 6 SAGE	22U IL 6 SAGE	2.1	11.9

Bestellbeispiel: 22 IR 4 SAGE BMA

* Erfordert spezielle Unterlegplatte AER 22U-1.5 SAGE 5/6, AEL 22U-1.5 SAGE 5/6, AIR 22U-1.5 SAGE 5/6, AIL 22U-1.5 SAGE 5/6.

Für Hartmetallqualitäten und Schnittgeschwindigkeiten siehe Seite 60-61

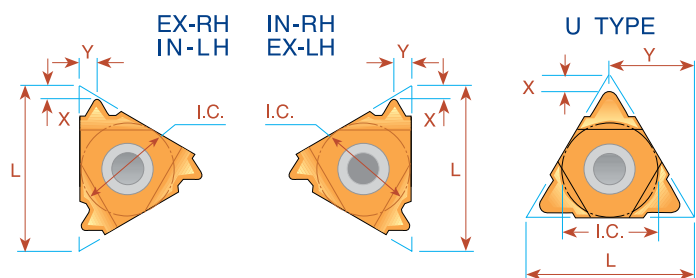
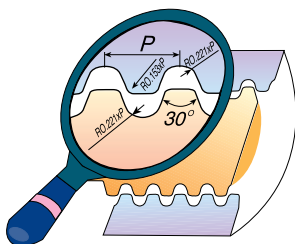
Rund - DIN 405



Steigung Gänge/Zoll	L	I.C. Zoll	AUBEN		X	Y	INNEN		X	Y
			Bestellcode Rechts	Bestellcode Links			Bestellcode Rechts	Bestellcode Links		
10	16	3/8	16 ER 10 RD	16 EL 10 RD	1.1	1.2	16 IR 10 RD	16 IL 10 RD	1.1	1.2
8	16	3/8	16 ER 8 RD	16 EL 8 RD	1.4	1.3	16 IR 8 RD	16 IL 8 RD	1.4	1.4
6	16	3/8	16 ER 6 RD	16 EL 6 RD	1.5	1.7	16 IR 6 RD	16 IL 6 RD	1.4	1.5
6	22	1/2	22 ER 6 RD	22 EL 6 RD	1.5	1.7	22 IR 6 RD	22 IL 6 RD	1.5	1.7
4	22	1/2	22 ER 4 RD	22 EL 4 RD	2.2	2.3	22 IR 4 RD	22 IL 4 RD	2.2	2.3
4	27	5/8	27 ER 4 RD	27 EL 4 RD	2.2	2.3	27 IR 4 RD	27 IL 4 RD	2.2	2.3

Bestellbeispiel: 27 IL 4 RD BMA

Rund - DIN 20400



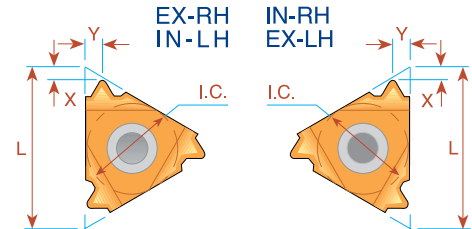
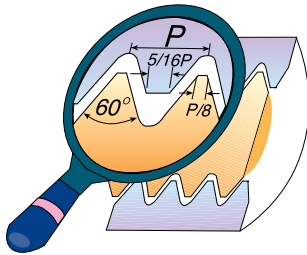
Steigung mm	L	I.C. Zoll	AUBEN	INNEN	X	Y
			Bestellcode Rechts	Bestellcode Rechts		
4.0	22	1/2	22 ER 4.0 RD 20400	22 IR 4.0 RD 20400	1.4	1.4
5.0	22	1/2	22 ER 5.0 RD 20400	22 IR 5.0 RD 20400	1.7	1.8
6.0	22	1/2	22 ER 6.0 RD 20400	22 IR 6.0 RD 20400	1.7	2.0
8.0	27U	5/8U	*27U - 8.0 RD 20400		3.0	13.7
10.0	27U	5/8U	*27U - 10.0 RD 20400		3.4	13.7

Bestellbeispiel: 22 ER 4.0 RD 20400 MXC

* Die gleiche Platte für Innen und Außen Rechtsgewinde

Für Hartmetallqualitäten und Schnittgeschwindigkeiten siehe Seite 60-61

UNJ UNJC, UNJF, UNJEF, UNJS



Steigung Gänge/Zoll	L	I.C. Zoll	AUßEN		INNEN		X	Y
			Bestellcode		Bestellcode			
			Rechts	Links	Rechts	Links		
48	11	1/4	11 ER 48 UNJ	11 EL 48 UNJ	11 IR 48 UNJ	11 IL 48 UNJ	0.6	0.6
44	11	1/4	11 ER 44 UNJ	11 EL 44 UNJ	11 IR 44 UNJ	11 IL 44 UNJ	0.6	0.6
40	11	1/4	11 ER 40 UNJ	11 EL 40 UNJ	11 IR 40 UNJ	11 IL 40 UNJ	0.6	0.6
36	11	1/4	11 ER 36 UNJ	11 EL 36 UNJ	11 IR 36 UNJ	11 IL 36 UNJ	0.6	0.6
32	11	1/4	11 ER 32 UNJ	11 EL 32 UNJ	11 IR 32 UNJ	11 IL 32 UNJ	0.6	0.6
28	11	1/4	11 ER 28 UNJ	11 EL 28 UNJ	11 IR 28 UNJ	11 IL 28 UNJ	0.6	0.6
24	11	1/4	11 ER 24 UNJ	11 EL 24 UNJ	11 IR 24 UNJ	11 IL 24 UNJ	0.7	0.8
20	11	1/4	11 ER 20 UNJ	11 EL 20 UNJ	11 IR 20 UNJ	11 IL 20 UNJ	0.8	0.9
18	11	1/4	11 ER 18 UNJ	11 EL 18 UNJ	11 IR 18 UNJ	11 IL 18 UNJ	0.8	1.0
16	11	1/4	11 ER 16 UNJ	11 EL 16 UNJ	11 IR 16 UNJ	11 IL 16 UNJ	0.8	1.0
14	11	1/4	11 ER 14 UNJ	11 EL 14 UNJ	11 IR 14 UNJ	11 IL 14 UNJ	0.9	1.0
48	16	3/8	16 ER 48 UNJ	16 EL 48 UNJ	16 IR 48 UNJ	16 IL 48 UNJ	0.6	0.6
44	16	3/8	16 ER 44 UNJ	16 EL 44 UNJ	16 IR 44 UNJ	16 IL 44 UNJ	0.6	0.6
40	16	3/8	16 ER 40 UNJ	16 EL 40 UNJ	16 IR 40 UNJ	16 IL 40 UNJ	0.6	0.6
36	16	3/8	16 ER 36 UNJ	16 EL 36 UNJ	16 IR 36 UNJ	16 IL 36 UNJ	0.6	0.6
32	16	3/8	16 ER 32 UNJ	16 EL 32 UNJ	16 IR 32 UNJ	16 IL 32 UNJ	0.6	0.6
28	16	3/8	16 ER 28 UNJ	16 EL 28 UNJ	16 IR 28 UNJ	16 IL 28 UNJ	0.6	0.6
24	16	3/8	16 ER 24 UNJ	16 EL 24 UNJ	16 IR 24 UNJ	16 IL 24 UNJ	0.7	0.8
20	16	3/8	16 ER 20 UNJ	16 EL 20 UNJ	16 IR 20 UNJ	16 IL 20 UNJ	0.8	0.9
18	16	3/8	16 ER 18 UNJ	16 EL 18 UNJ	16 IR 18 UNJ	16 IL 18 UNJ	0.8	1.0
16	16	3/8	16 ER 16 UNJ	16 EL 16 UNJ	16 IR 16 UNJ	16 IL 16 UNJ	0.8	1.0
14	16	3/8	16 ER 14 UNJ	16 EL 14 UNJ	16 IR 14 UNJ	16 IL 14 UNJ	1.0	1.2
13	16	3/8	16 ER 13 UNJ	16 EL 13 UNJ	16 IR 13 UNJ	16 IL 13 UNJ	1.0	1.3
12	16	3/8	16 ER 12 UNJ	16 EL 12 UNJ	16 IR 12 UNJ	16 IL 12 UNJ	1.1	1.4
11	16	3/8	16 ER 11 UNJ	16 EL 11 UNJ	16 IR 11 UNJ	16 IL 11 UNJ	1.1	1.5
10	16	3/8	16 ER 10 UNJ	16 EL 10 UNJ	16 IR 10 UNJ	16 IL 10 UNJ	1.1	1.5
9	16	3/8	16 ER 9 UNJ	16 EL 9 UNJ	16 IR 9 UNJ	16 IL 9 UNJ	1.2	1.6
8	16	3/8	16 ER 8 UNJ	16 EL 8 UNJ	16 IR 8 UNJ	16 IL 8 UNJ	1.2	1.6

Bestellbeispiel: 16 IR 16 UNJ MXC

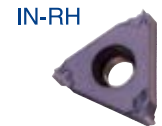
Für Hartmetallqualitäten und Schnittgeschwindigkeiten siehe Seite 60-61

UNJ UNJC, UNJF, UNJEF, UNJS

Typ B

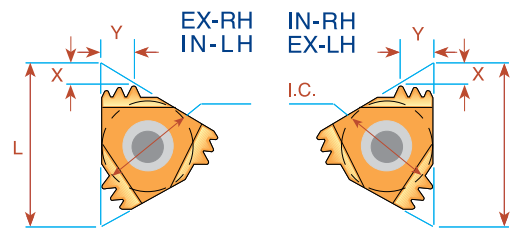
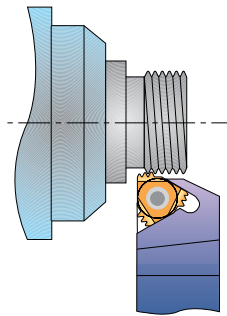
Profilgeschliffen mit gesintertem Spanbrecher

Steigung Gänge/Zoll	L	I.C. Zoll	INNEN Bestellcode Rechts	X	Y
32	11	1/4	11 IR B 32 UNJ	0.6	0.6
28	11	1/4	11 IR B 28 UNJ	0.6	0.6
24	11	1/4	11 IR B 24 UNJ	0.6	0.6
20	11	1/4	11 IR B 20 UNJ	0.8	0.9
18	11	1/4	11 IR B 18 UNJ	0.8	0.9
16	11	1/4	11 IR B 16 UNJ	0.8	0.9
14	11	1/4	11 IR B 14 UNJ	0.8	0.9



Bestellbeispiel: 11 IR B 20 UNJ BMA

Mehrzahl

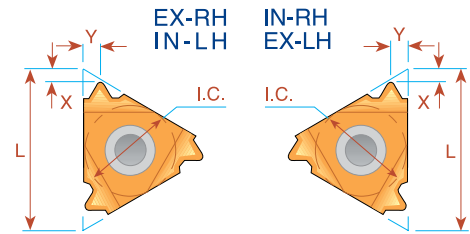
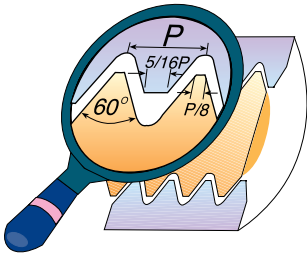


Steigung Gänge/Zoll	L	I.C. Zoll	Anzahl der Zähne	AUßEN	Unterlegplatte	INNEN	Unterlegplatte	X	Y
				Bestellcode		Bestellcode			
16	16	3/8	2	16 ER 16 UNJ 2M	AE16M	-	-	1.6	2.4
16	22	1/2	3	22 ER 16 UNJ 2M	AE22M	-	-	2.3	3.8

Bestellbeispiel: 22 ER 16 UNJ 2M BMA

Für Hartmetallqualitäten und Schnittgeschwindigkeiten siehe Seite 60-61

MJ - ISO 5855



Steigung mm	L	I.C. Zoll	AUBEN	INNEN	X	Y
			Bestellcode Rechts	Bestellcode Rechts		
1.0	11	1/4		11 IR 1.0 MJ	0.7	0.8
1.25	11	1/4		11 IR 1.25 MJ	0.8	0.9
1.5	11	1/4		11 IR 1.5 MJ	0.8	1.0
2.0	11	1/4		11 IR 2.0 MJ	0.9	1.0
1.0	16	3/8	16 ER 1.0 MJ	16 IR 1.0 MJ	0.7	0.8
1.25	16	3/8	16 ER 1.25 MJ	16 IR 1.25 MJ	0.8	0.9
1.5	16	3/8	16 ER 1.5 MJ	16 IR 1.5 MJ	0.8	1.0
2.0	16	3/8	16 ER 2.0 MJ	16 IR 2.0 MJ	1.0	1.3

Bestellbeispiel: 16 ER 1.5 MJ BMA

Typ B

Profilgeschliffen mit gesintertem Spanbrecher

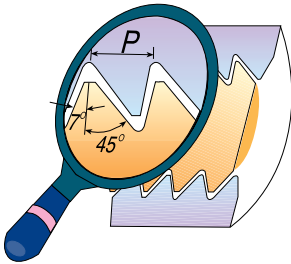
Steigung mm	L	I.C. Zoll	INNEN	X	Y
			Bestellcode Rechts		
1.0	11	1/4	11 IR B 1.0 MJ	0.6	0.6
1.5			11 IR B 1.5 MJ	0.8	0.9



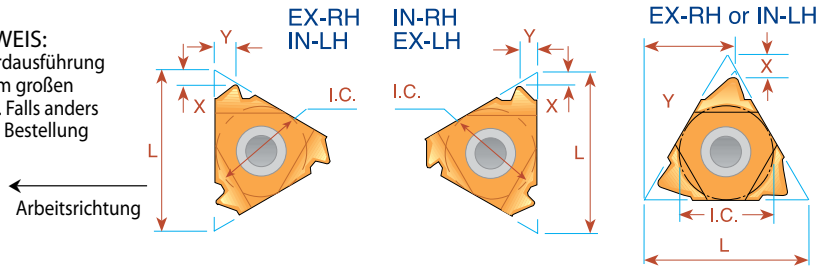
Bestellbeispiel: 11 IR B 1.5 MJ BMA

Für Hartmetallqualitäten und Schnittgeschwindigkeiten siehe Seite 60-61

American Buttress



WICHTIGER HINWEIS:
In der C.P.T. - Standardausführung ist die Flanke mit dem großen Winkel die Leitkante. Falls anders gewünscht, bitte bei Bestellung angeben.

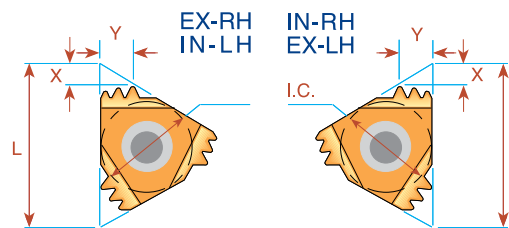
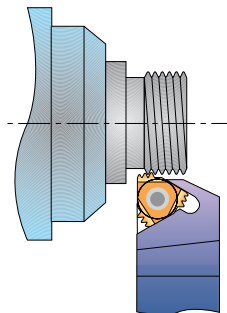


Steigung Gänge/Zoll	L	I.C. Zoll	AUBEN		INNEN		X	Y
			Bestellcode Rechts	Bestellcode Links	Bestellcode Rechts	Bestellcode Links		
20	11	1/4	11 ER 20 ABUT	11 EL 20 ABUT	11 IR 20 ABUT	11 IL 20 ABUT	1.0	1.3
16	11	1/4	11 ER 16 ABUT	11 EL 16 ABUT	11 IR 16 ABUT	11 IL 16 ABUT	1.0	1.5
20	16	3/8	16 ER 20 ABUT	16 EL 20 ABUT	16 IR 20 ABUT	16 IL 20 ABUT	1.0	1.3
16	16	3/8	16 ER 16 ABUT	16 EL 16 ABUT	16 IR 16 ABUT	16 IL 16 ABUT	1.0	1.5
12	16	3/8	16 ER 12 ABUT	16 EL 12 ABUT	16 IR 12 ABUT	16 IL 12 ABUT	1.4	2.0
10	16	3/8	16 ER 10 ABUT	16 EL 10 ABUT	16 IR 10 ABUT	16 IL 10 ABUT	1.5	2.3
8	22	1/2	22 ER 8 ABUT	22 EL 8 ABUT	22 IR 8 ABUT	22 IL 8 ABUT	2.1	3.3
6	22	1/2	22 ER 6 ABUT	22 EL 6 ABUT	22 IR 6 ABUT	22 IL 6 ABUT	2.1	3.4
4	22U	1/2U	22U ER 4 ABUT	22U EL 4 ABUT	22U IR 4 ABUT	22U IL 4 ABUT	2.3	9.5
3	27U	5/8U	27U ER 3 ABUT	27U EL 3 ABUT	27U IR 3 ABUT	27U IL 3 ABUT	3.1	11.7

Bestellbeispiel: 16 IL 12 ABUT MXC

Die meisten Anwendungen erfordern eine negative Unterlegplatte siehe Seite 65

Mehrzahl

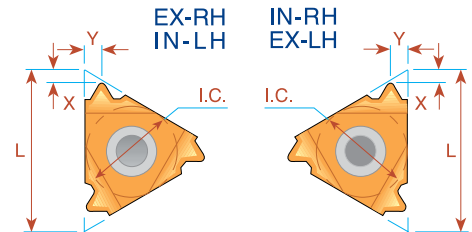
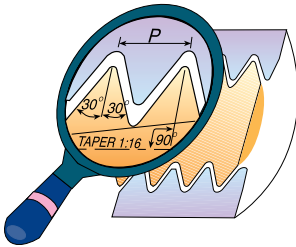


Steigung Gänge/Zoll	L	I.C. Zoll	Anzahl der Zähne	AUBEN	Unterlegplatte	INNEN	Unterlegplatte	X	Y
				Bestellcode		Bestellcode			
12	22	1/2	2	22 ER 12 ABUT 2M	AE22M	22 IR 16 ABUT 2M	AI22M	2.5	4.0

Bestellbeispiel: 22 IR 16 ABUT 2M BMA

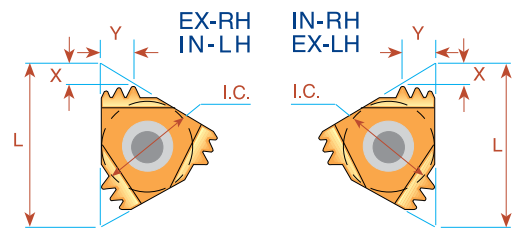
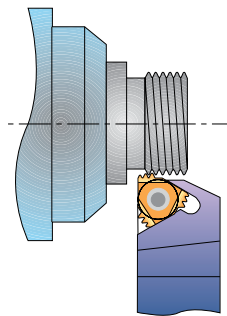
Für Hartmetallqualitäten und Schnittgeschwindigkeiten siehe Seite 60-61

Ölgewinde API Rund



Steigung TPI	L	I.C. Zoll	Konus IPF	AUBEN Bestellcode Rechts	INNEN Bestellcode Rechts	X	Y
10	16	3/8	0.75	16 ER 10 API RD	16 IR 10 API RD	1.5	1.4
8	16	3/8	0.75	16 ER 8 API RD	16 IR 8 API RD	1.3	1.6

Mehrzahn



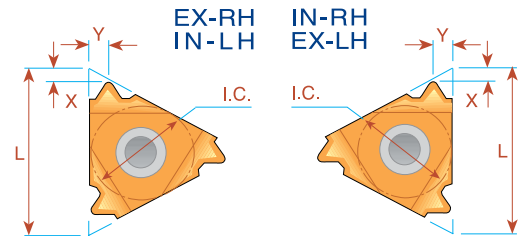
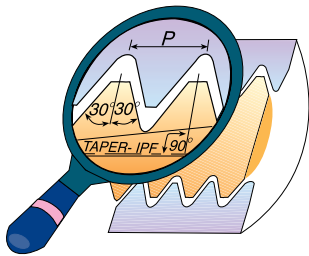
Steigung TPI	L	I.C. Zoll	Anzahl der Zähne	AUBEN Bestellcode	Unterlegplatte	INNEN Bestellcode	Unterlegplatte	X	Y
10	22	1/2	2	22 ER 10API RD 2M	AE22M	22 IR 10API RD 2M	AI22M	2.4	3.7
10	27	5/8	3	27 ER 10API RD 3M	AE27M	27 IR 10API RD 3M	AI27M	3.8	6.2
8	27	5/8	2	27 ER 8API RD 2M	AE27M	27 IR 8API RD 2M	AI27M	3.0	4.5

Bestellbeispiel: 27 IR 10 API RD 3M MXC

Zustellungswerte für Mehrzahnplatten siehe Seite 62

Für Hartmetallqualitäten und Schnittgeschwindigkeiten siehe Seite 60-61

Ölgewinde



V-0.040

Steigung TPI	L	I.C. Zoll	Konus IPF	AUBEN Bestellcode Rechts	INNEN Bestellcode Rechts	X	Y	Anschlußnr. oder Größe
5	22	1/2	3	22 ER 5 API 403	22 IR 5 API 403	1.8	2.5	23/8-4 1/2 REG

V-0.038R

Steigung TPI	L	I.C. Zoll	Konus IPF	AUBEN Bestellcode Rechts	INNEN Bestellcode Rechts	X	Y	Anschlußnr. oder Größe
4	27	5/8	2	27 ER 4 API 382	27 IR 4 API 382	2.1	2.8	NC23-NC50
4	27	5/8	3	27 ER 4 API 383	27 IR 4 API 383	2.1	2.8	NC56-NC77

V-0.050

Steigung TPI	L	I.C. Zoll	Konus IPF	AUBEN Bestellcode Rechts	INNEN Bestellcode Rechts	X	Y	Anschlußnr. oder Größe
4	27	5/8	2	27 ER 4 API 502	27 IR 4 API 502	2.0	3.0	65/8 REG
4	27	5/8	3	27 ER 4 API 503	27 IR 4 API 503	2.0	3.0	5 1/2, 7 5/8, 8 5/8 REG

V-0.055

Macaroni Tubing (MT)

American Macaroni Tubing (AMT)

American Mining Macaroni Tubing (AMMT)

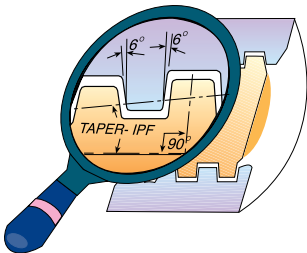
Steigung TPI	L	I.C. Zoll	Konus IPF	AUBEN Bestellcode Rechts	INNEN Bestellcode Rechts	X	Y	Anschlußnr. oder Größe
6	22	1/2	1.5	22 ER 6 API 551.5	-	2.0	1.7	NC10,NC12,NC13,NC16
6	16	3/8	1.5	-	16 IR 6 API 551.5	2.0	1.7	NC10,NC12,NC13 *
6	22	1/2	1.5	-	22 IR 6 API 551.5	2.0	1.7	NC16 **

* Für NC10,N12 ist der Halter SIR001616P16CB zu benutzen
Für N13 sind die Halter SIR0020P16, SIR0020P16B oder SIR0020S16CB zu benutzen

** Für NC16 ist der Halter SIR0025R22 zu benutzen

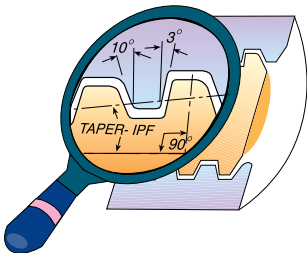
Für Hartmetallqualitäten und Schnittgeschwindigkeiten siehe Seite 60-61

Ölgewinde API Extreme - Line Casing



Steigung TPI	L	I.C. Zoll	Konus IPF	AUBEN Bestellcode Rechts	INNEN Bestellcode Rechts	X	Y	Anschlußnr. oder Größe
6	22	1/2	1.50	22 ER 6 EL 1.5	22 IR 6 EL 1.5	1.9	1.9	5-7 ⁵ / ₈
5	22	1/2	1.25	22 ER 5 EL 1.25	22 IR 5 EL 1.25	2.4	2.3	8 ⁵ / ₈ -10 ³ / ₄

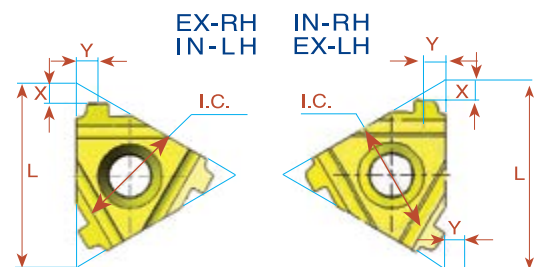
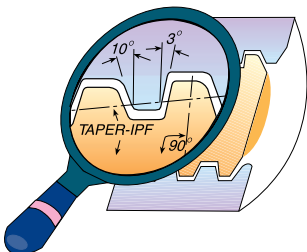
Buttress Casing



Steigung TPI	L	I.C. Zoll	Konus IPF	AUBEN Bestellcode Rechts	INNEN Bestellcode Rechts	X	Y	Anschlußnr. oder Größe
5	22	1/2	0.75	22 ER 5 BUT 0.75	22 IR 5 BUT 0.75	2.2	2.4	4 ¹ / ₂ -13 ³ / ₈
5	22	1/2	1.00	22 ER 5 BUT 1.0	22 IR 5 BUT 1.0	2.3	2.4	16-20

Bestellbeispiel: 22 ER 5 BUT 0.75 MXC

VAM



Steigung TPI	L	I.C. Zoll	Konus IPF	AUBEN Bestellcode Rechts	X	Y	INNEN Bestellcode Rechts	X	Y	Anschlußnr. oder Größe
8	16	3/8	0.75	16 ER 8 VAM	1.7	1.8	16 IR 8 VAM	1.7	1.8	2 3/8" - 2 7/8"
6	22	1/2	0.75	22 ER 6 VAM	2.4	2.4	22 IR 6 VAM	2.5	2.5	3 1/2" - 4 1/2"
5	22	1/2	0.75	22 ER 5 VAM	2.4	2.7	22 IR 5 VAM	2.4	2.5	5" - 13 3/8"

Bestellbeispiel: 16 ER 8 VAM BMA

Für Hartmetallqualitäten und Schnittgeschwindigkeiten siehe Seite 60-61

Gewindedrehhalter und Sets



Inhalt:

Produkt-Bezeichnung
 Außenklemmhalter
 Außenklemmhalter mit Spannpratze
 Vertikal-Klemmhalter
 Vertikal-Halter schmale Ausführung
 Innenklemmhalter
 Innenklemmhalter mit Innenkühlung
 Innenklemmhalter mit Spannpratze
 Bohrstangen mit 3.5° Steigungswinkel
 Vollhartmetall-Bohrstangen
 Drophead-Halter
 Innen Vertikal Klemmhalter

Seite:

38
 39
 40
 40
 40
 41
 42
 42
 42
 43
 43
 44

Inhalt:

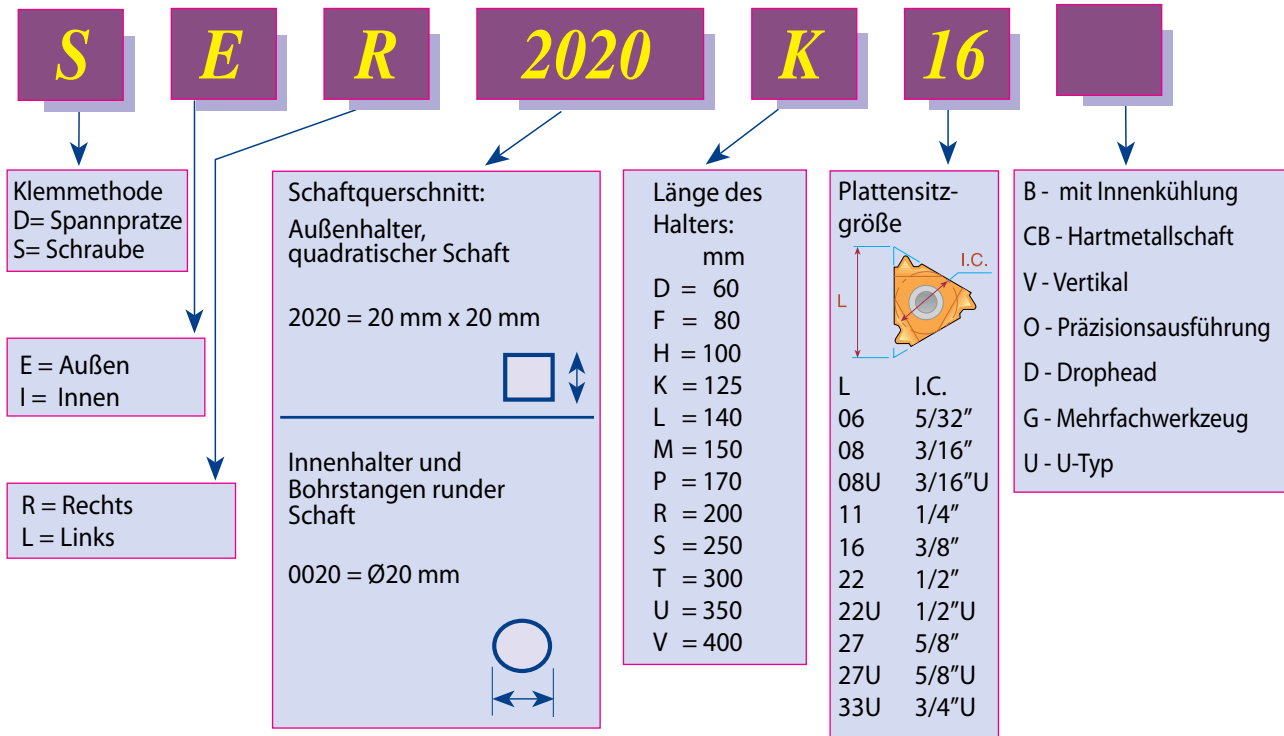
Halter für Maschinen mit Linearrevolver
Polygon Halter
 Außenhalter
 Innenhalter
 Bohrstangen für spezielle Anwendungen
 Unterlegplatten & Unterlegplattensets
 Standard - Gewindeschneidsets
 Mini & Ultramini - Gewindeschneidsets
 Gewindeschneidsets
 Kombisatz Drehen und Gewindeschneiden

Seite:

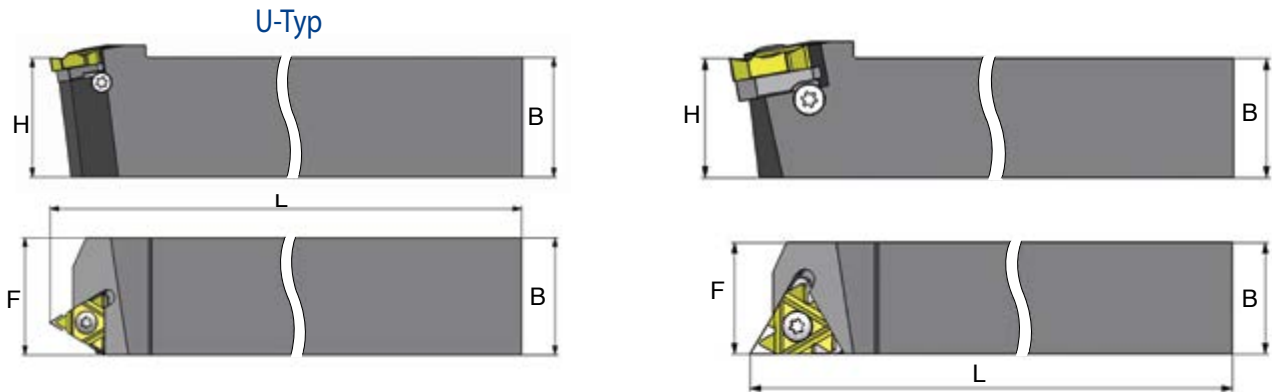
44
 45-46
 45
 46
 47
 48-49
 50
 50
 51
 52


Produkt-Bezeichnung

Klemmhalter Bestellcode



Außenklemmhalter



Bestellcode Rechts	 L	B=H	L	F	Schraube Gewindeplatte	Schraube Unterlegplatte	Torx Schlüssel	RH Unterlegplatte	LH Unterlegplatte
*SER 8 8 H11	11	8	100	11	S11	-	K11	-	-
*SER 10 10 H11	11	10	100	11	S11	-	K11	-	-
*SER 10 10 M11	11	10	150	11	S11	-	K11	-	-
*SER 12 12 K11	11	12	125	12	S11	-	K11	-	-
*SER 12 12 M11	11	12	150	12	S11	-	K11	-	-
SER 12 12 F16	16	12	80	16	S16	A16	K16	AE16	AI16
SER 16 16 H16	16	16	100	16	S16	A16	K16	AE16	AI16
SER 20 20 K16	16	20	125	20	S16	A16	K16	AE16	AI16
SER 25 25 M16	16	25	150	25	S16	A16	K16	AE16	AI16
SER 32 32 P16	16	32	170	32	S16	A16	K16	AE16	AI16
SER 25 25 M22	22	25	150	25	S22	A22	K22	AE22	AI22
SER 32 32 P22	22	32	170	32	S22	A22	K22	AE22	AI22
SER 40 40 R22	22	40	200	40	S22	A22	K22	AE22	AI22
SER 25 25 M22U	22U	25	150	28	S22	A22	K22	AE22U	AI22U
SER 32 32 P22U	22U	32	170	32	S22	A22	K22	AE22U	AI22U
SER 40 40 R22U	22U	40	200	40	S22	A22	K22	AE22U	AI22U
SER 25 25 M27	27	25	150	32	S27	A27	K27	AE27	AI27
SER 32 32 P27	27	32	170	32	S27	A27	K27	AE27	AI27
SER 40 40 R27	27	40	200	40	S27	A27	K27	AE27	AI27
SER 25 25 M27U	27U	25	150	32	S27	A27	K27	AE27U	AI27U
SER 32 32 P27U	27U	32	170	32	S27	A27	K27	AE27U	AI27U
SER 40 40 R27U	27U	40	200	40	S27	A27	K27	AE27U	AI27U
*SER 25 25 M33U	33U	25	150	32	S33	-	K33	-	-
*SER 32 32 P33U	33U	32	170	32	S33	-	K33	-	-

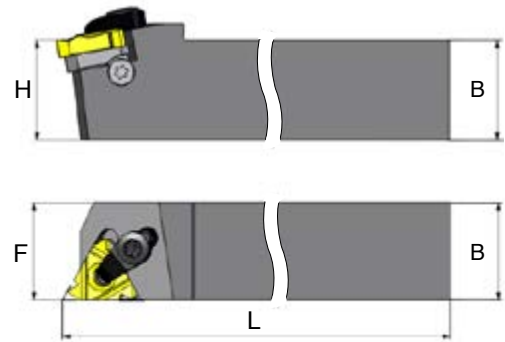
*Klemmhalter ohne Unterlegplatte


Für **LINKE AUSFÜHRUNG** schreiben Sie **SEL** statt **SER**

Die Klemmhalter werden mit einem Steigungswinkel von **1.5° hergestellt**.

Um den Steigungswinkel zu ermitteln, verwenden Sie bitte die Diagramme im technischen Teil (Seite 65).

Außenklemmhalter mit Spannpratze



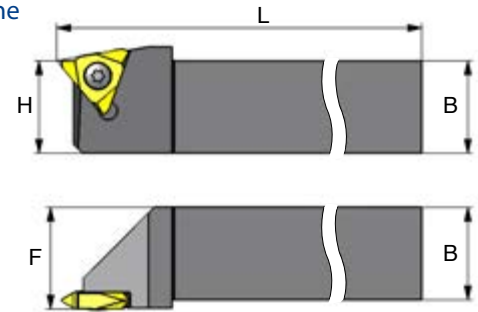
Bestellcode Rechts	 L	B=H	L	F	Schraube Gewindeplatte	Spannpratze	Schraube Unterlegplatte	Torx Schlüssel	RH Unterlegplatte	LH Unterlegplatte
DER 2020 K16	16	20	125	20	S16	C16	A16S	K16	AE16	AI16
DER 2525 M16	16	25	150	25	S16	C16	A16S	K16	AE16	AI16
*DER 2525 M22	22	25	150	25	S22	C22	A22	K22	AE22	AI22

Für **LINKE AUSFÜHRUNG** schreiben Sie **DEL** statt **DER**

Die Klemmhalter werden mit einem Steigungswinkel von **1.5° hergestellt**. Um den Steigungswinkel zu ermitteln, verwenden Sie bitte die Diagramme im technischen Teil (Seite 65).

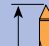
Zwei Klemmsysteme lassen sich anwenden: Schraube oder Spannpratze.

* Benutzen Sie den Torxschlüssel K21 für Spannpratze C22

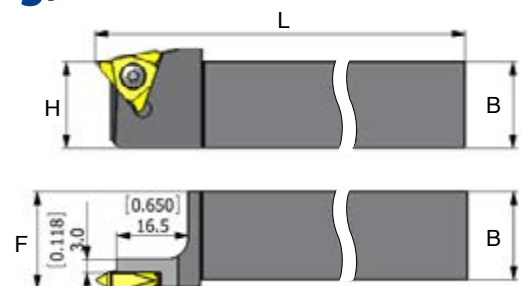



Vertikal-Klemmhalter



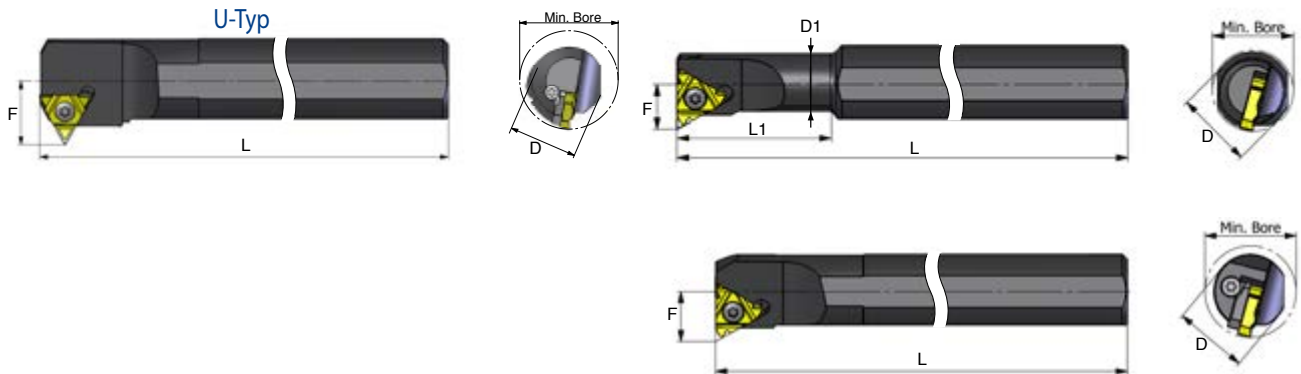
Bestellcode Rechts		B=H	L	F	Schraube Gewindeplatte	Torx Schlüssel
SER 2020 K16V	16	20	125	22	S16S	K16
SER 2525 M16V	16	25	150	27	S16S	K16
SER 2525 M22V	22	25	150	27.5	S22S	K22
SER 3232 P27V-T10	27	32	170	36	S27	K27


Vertikal - Halter(schmale Ausführung)



Bestellcode Rechts		B=H	L	F	Schraube Gewindeplatte	Torx Schlüssel
SER 1616 H16VS	16	16	100	18	S16S	K16
SER 2020 K16VS	16	20	125	22	S16S	K16
SER 2525 M16VS	16	25	150	27	S16S	K16

Innenklemmhalter



Bestellcode Rechts		L	D	D1	Min Bohrungsdurchmesser	L	L1	F	Schraube Gewinde- platte	Schraube Unterleg- platte	Torx Schlüssel	RH Unterleg- platte	LH Unterleg- platte
*SIR 0005 H06		6	12	5.1	6.0	100	12	4.3	S06	-	K06	-	-
*SIR 0007 K08		8	16	6.6	7.8	125	18	5.3	S08	-	K08	-	-
*SIR 0008 K08U		8U	16	7.3	9.0	125	21	6.6	S08	-	K08	-	-
*SIR 0010 H11		11	10	10	12	100	-	7.4	S11	-	K11	-	-
*SIR 0010 K11		11	16	10	12	125	25	7.4	S11	-	K11	-	-
*SIR 0013 L11		11	16	13	15	140	32	8.9	S11	-	K11	-	-
*SIR 0013 M16		16	16	13	16	150	32	10.2	S16S	-	K16	-	-
*SIR 0016 P16		16	20	16	19	170	40	11.7	S16S	-	K16	-	-
SIR 0020 P16		16	20	20	24	170	-	13.7	S16	A16	K16	AI16	AE16
SIR 0025 R16		16	25	25	29	200	-	16.2	S16	A16	K16	AI16	AE16
SIR 0032 S16		16	32	32	36	250	-	19.7	S16	A16	K16	AI16	AE16
SIR 0040 T16		16	40	40	44	300	-	23.7	S16	A16	K16	AI16	AE16
SIR 0050 U16		16	50	50	54	350	-	28.7	S16	A16	K16	AI16	AE16
*SIR 0020 P22		22	20	20	24	170	-	15.6	S22S	-	K22	-	-
SIR 0025 R22		22	25	25	29	200	-	18.1	S22	A22	K22	AI22	AE22
SIR 0032 S22		22	32	32	38	250	-	21.6	S22	A22	K22	AI22	AE22
SIR 0040 T22		22	40	40	46	300	-	25.6	S22	A22	K22	AI22	AE22
SIR 0050 U22		22	50	50	56	350	-	30.6	S22	A22	K22	AI22	AE22
SIR 0032 S22U		22U	32	32	38	250	-	24.4	S22	A22	K22	AI22U	AE22U
SIR 0040 T22U		22U	40	40	46	300	-	28.1	S22	A22	K22	AI22U	AE22U
SIR 0050 U22U		22U	40	40	57	350	-	30.8	S22	A22	K22	AI22U	AE22U
SIR 0032 S27		27	32	32	40	250	-	22.6	S27	A27	K27	AI27	AE27
SIR 0040 T27		27	40	40	48	300	-	26.6	S27	A27	K27	AI27	AE27
SIR 0050 U27		27	50	50	58	350	-	31.6	S27	A27	K27	AI27	AE27
SIR 0060 V27		27	60	60	68	400	-	36.6	S27	A27	K27	AI27	AE27
SIR 0032 S27U		27U	32	32	40	250	-	25.8	S27	A27	K27	AI27U	AE27U
SIR 0040 T27U		27U	40	40	48	300	-	29.4	S27	A27	K27	AI27U	AE27U
SIR 0050 U27U		27U	50	50	58	350	-	34.4	S27	A27	K27	AI27U	AE27U
SIR 0060 V27U		27U	60	60	68	400	-	39.7	S27	A27	K27	AI27U	AE27U
*SIR 0050 U33U		33U	50	50	62	350	-	37.5	S33	-	K33	-	-

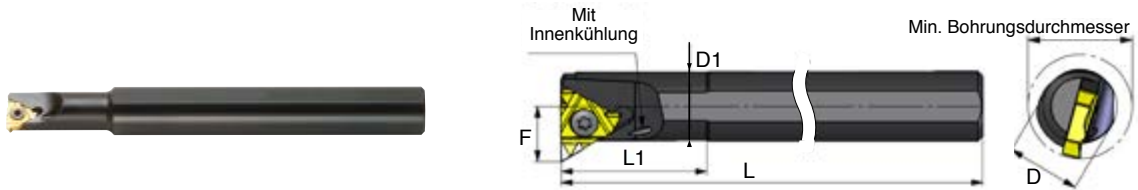
*Klemmhalter ohne Unterlegplatte


Für **LINKE AUSFÜHRUNG** schreiben Sie **SIL** statt **SIR**

Die Klemmhalter werden mit einem Steigungswinkel von **1.5° hergestellt.**

Um den Steigungswinkel zu ermitteln, verwenden Sie bitte die Diagramme im technischen Teil (Seite 65).

Innenklemmhalter mit Innenkühlung



Bestellcode Rechts		L	D	D1	Min Bohrungsdurchmesser	L	L1	F	Schraube Gewindeplatte	Schraube Unterlegplatte	Torx Schlüssel	RH Unterlegplatte	LH Unterlegplatte
*SIR 0010 K11B		11	16	10	12	125	25	7.4	S11	-	K11	-	-
*SIR 0013 M16B		16	16	13	16	150	32	10.2	S16S	-	K16	-	-
*SIR 0016 P16B		16	20	16	19	170	40	11.7	S16S	-	K16	-	-
SIR 0020 P16B		16	20	20	24	170	-	13.7	S16	A16	K16	AI16	AE16
SIR 0025 R16B		16	25	25	29	200	-	16.2	S16	A16	K16	AI16	AE16
SIR 0025 R22B		22	25	25	29	200	-	18.1	S22	A22	K22	AI22	AE22

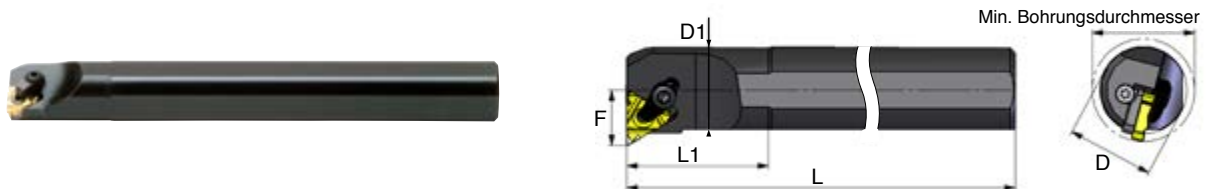
*Klemmhalter ohne Unterlegplatte


Für **LINKE AUSFÜHRUNG** schreiben Sie **SIL** statt **SIR**

Die Klemmhalter werden mit einem Steigungswinkel von **1.5° hergestellt**.

Um den Steigungswinkel zu ermitteln, verwenden Sie bitte die Diagramme im technischen Teil (Seite 65).

Innenklemmhalter mit Spannpratze



Bestellcode Rechts		L	D	D1	Min Bohrungsdurchmesser	L	L1	F	Schraube Gewindeplatte	Spannpratze	Schraube Unterlegplatte	Torx Schlüssel	RH Unterlegplatte	LH Unterlegplatte
DIR 0020 P16		16	20	20	24	170	-	13.7	S16	C16	A16S	K16	AI16	AE16
DIR 0025 R16		16	25	25	29	200	-	16.2	S16	C16	A16S	K16	AI16	AE16
DIR 0032 S16		16	32	32	36	250	-	19.7	S16	C16	A16S	K16	AI16	AE16
*DIR 0025 R22		22	25	25	29	200	-	18.1	S22	C22	A22	K22	AI22	AE22

Für **LINKE AUSFÜHRUNG** schreiben Sie **DIL** statt **DIR**

Zwei Klemmsysteme lassen sich anwenden: Schraube oder Spannpratze.

* Benutzen Sie den Torxschlüssel K21 für Spannpratze C22

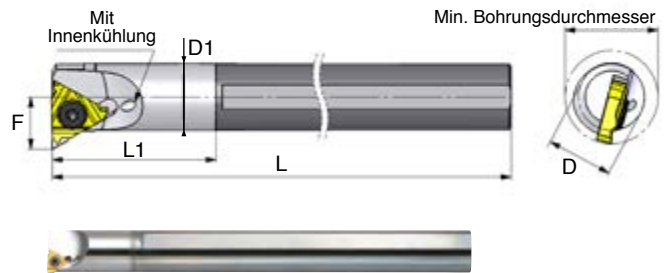
Bohrstangen mit 3.5° Steigungswinkel

Bestellcode Rechts		L	D	D1	Min Bohrungsdurchmesser	L	L1	F	Schraube Gewindeplatte	Torx Schlüssel
SIR 0016 P16B-3.5		16	20	16	19	170	40	13.7	S16S	K16
SIR 0020 P22B-3.5		22	20	20	24	170	-	15.6	S22S	K22

Für **LINKE AUSFÜHRUNG** schreiben Sie **SIL** statt **SIR**

Vollhartmetall-Bohrstangen Mit Innenkühlung

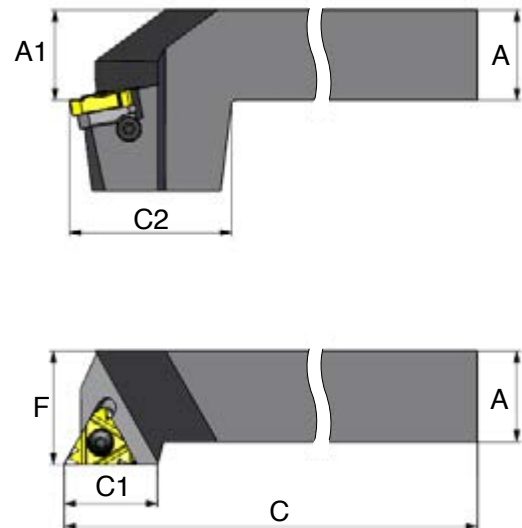
VHM-Bohrstangen verwenden Sie, wenn bei langem Überhang und kleinen Bohrungsdurchmessern mit Vibrationen und Durchbiegen zu rechnen ist



Bestellcode Rechts	L	D	D1	Min Bohrungsdurchmesser	L	L1	F	Schraube Gewindeplatte	Schraube Unterlegplatte	Torx Schlüssel	RH Unterlegplatte	LH Unterlegplatte
SIR 0005 H06CB	6	6	5.1	6.0	100	26	4.3	S06	-	K06	-	-
SIR 0007 K08CB	8	8	6.6	7.8	125	31	5.3	S08	-	K08	-	-
SIR 0008K08UCB	8U	8	7.3	90	125	35	6.6	S08	-	K08	-	-
SIR 0010 M11CB	11	10	10	12	150	-	7.4	S11	-	K11	-	-
SIR 0012 P11CB	11	12	12	15	170	-	8.4	S11	-	K11	-	-
SIR 0016 R16CB	16	16	16	19	200	-	11.7	S16S	-	K16	-	-
SIR 0020 S16CB	16	20	20	24	250	-	13.7	S16	A16	K16	AI16	AE16
SIR 0025 S16CB	16	25	25	29	250	-	16.2	S16	A16	K16	AI16	AE16
SIR 0020 S22CB	22	20	20	24.5	250	-	15.6	S22	-	K22	-	-

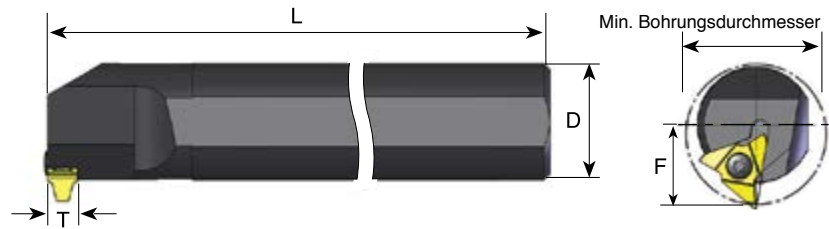
* VHM-Bohrstangen mit Unterlegplatte
Für **LINKE AUSFÜHRUNG** schreiben Sie **SIL** statt **SIR**


Drophead-Halter



Bestellcode Rechts	L	A	A1	C	C1	F	C2	Schraube Gewindeplatte	Schraube Unterlegplatte	Torx Schlüssel	RH Unterlegplatte	LH Unterlegplatte
SER 2020 K16D	16	20	20	125	21.0	25	38	S16	A16	K16	AE16	AI16
SER 2525 M16D	16	25	25	150	21.0	32	38	S16	A16	K16	AE16	AI16
SER 2525 M22D	22	25	25	150	21.0	32	38	S22	A22	K22	AE22	AI22

Vertikal Innenklemmhalter



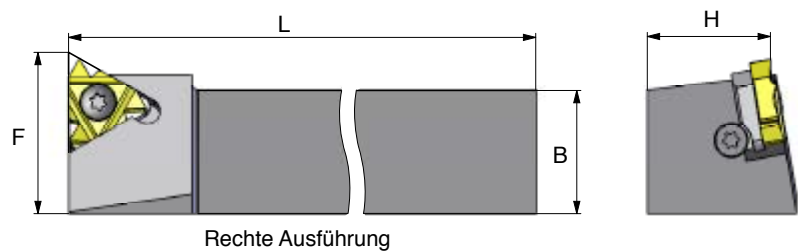
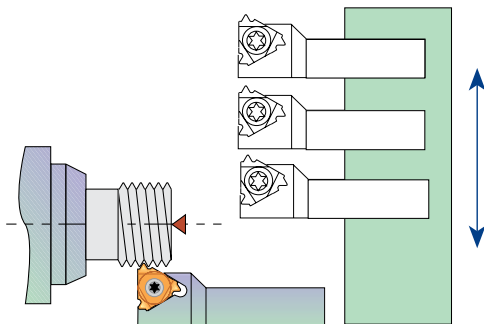
Bestellcode Rechts	 L	D	* Min Bohrungsdurchmesser	L	F	Schraube Gewindeplatte	Torx Schlüssel
SIR 0040T27V-T10	27	40	48	300	29	S27	K27
SIR 0050U27V-T10	27	50	58	350	34	S27	K27


Für **LINKE AUSFÜHRUNG** schreiben Sie **SIL** statt **SIR**

* Zu beachten ist der min. Bohrungsdurchmesser des Gewindeprofils.

Halter für Maschinen mit Linearrevolver

Halter für Außengewinde, die bei kleinen automatischen Maschinen mit linearem Revolver benutzt werden.



Bestellcode Rechts	 L	B=H	L	F	Schraube Gewindeplatte	Schraube Unterlegplatte	Torx Schlüssel	RH Unterlegplatte	LH Unterlegplatte
*SER 8 8 H11G	11	8	100	12.0	S11	-	K11	-	-
*SER 10 10 H11G	11	10	100	14.0	S11	-	K11	-	-
SER 16 16 K16G	16	16	125	21.7	S16	A16	K16	AE16	AI16
SER 20 20 K16G	16	20	125	26.2	S16	A16	K16	AE16	AI16

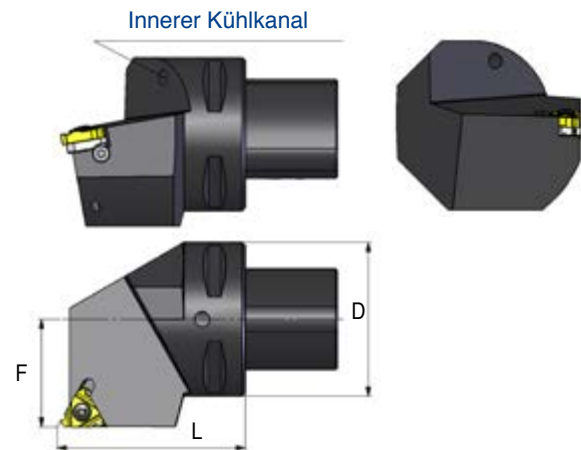
*Klemmhalter ohne Unterlegplatte


Für **LINKE AUSFÜHRUNG** schreiben Sie **SEL** statt **SER**

Schnell-Wechsel Polygon Gewindeschneidhalter

- Polygon Schaft
- ISO Standard (26623) kompatibel mit Werkzeughaltersystemen
- Die Polygonform gewährleistet automatisch eine radiale Zentrierung und die optimale Druckkraft an der Kupplung
- Ermöglicht schnelle Werkzeugwechsel bezüglich ISO Standard -Kupplungssystemen in der Ausführung mit einem Polygonschaft mit 1.4°.
- Austauschbar mit führenden Herstellern

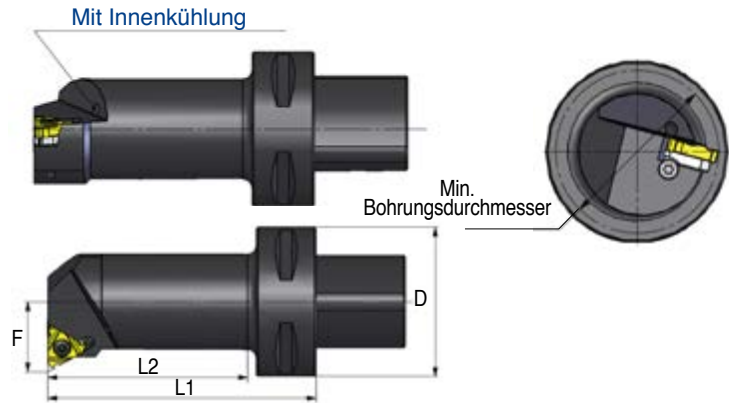
Außenklemmhalter




Entspricht	Bestellcode		D	F	L	Schraube Gewindeplatte	Schraube Unterlegplatte	Torx Schlüssel	RH Unterlegplatte	LH Unterlegplatte
C4	P40-SER 27050-16	16	40	27	50	S16	A16	K16	AE16	AI16
C5	P50-SER 35060-16	16	50	35	60	S16	A16	K16	AE16	AI16
C6	P63-SER 45065-16	16	63	45	65	S16	A16	K16	AE16	AI16
C4	P40-SER 27050-22	22	40	27	50	S22	A22	K22	AE22	AI22
C5	P50-SER 35060-22	22	50	35	60	S22	A22	K22	AE22	AI22
C6	P63-SER 45065-22	22	63	45	65	S22	A22	K22	AE22	AI22
C8	P80-SER 55080-22	22	80	55	80	S22	A22	K22	AE22	AI22

Für **LINKE AUSFÜHRUNG** schreiben Sie **SEL** statt **SER**

Innenklemmhalter

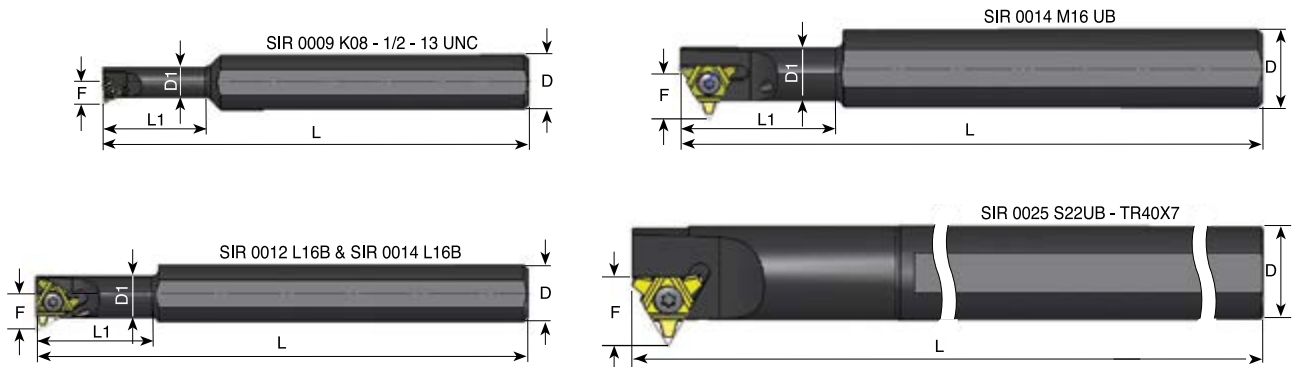



Equivalent to...	Bestellcode		D	F	Min. Bohrungsdurchmesser	L1	L2	Schraube Gewindeplatte	Schraube Unterlegplatte	Torx Schlüssel	RH Unterlegplatte	LH Unterlegplatte
C4	* P40-SIR 12060-16	16	40	11.7	20	60	37	S16	-	K16	-	-
	P40-SIR 14060-16	16	40	13.5	25	60	38	S16	A16	K16	AI16	AE16
	P40-SIR 17070-16	16	40	16.0	29	70	48	S16	A16	K16	AI16	AE16
	P40-SIR 22090-16	16	40	19.5	36	90	69	S16	A16	K16	AI16	AE16
	P40-SIR 27080-16	16	40	23.5	44	80	60	S16	A16	K16	AI16	AE16
C5	* P50-SIR 12060-16	16	50	11.7	20	60	35	S16	-	K16	-	-
	P50-SIR 14060-16	16	50	13.5	25	60	36	S16	A16	K16	AI16	AE16
	P50-SIR 17070-16	16	50	16.0	29	70	47	S16	A16	K16	AI16	AE16
	P50-SIR 22090-16	16	50	19.5	36	90	68	S16	A16	K16	AI16	AE16
	P50-SIR 27105-16	16	50	23.5	44	105	84	S16	A16	K16	AI16	AE16
C6	P63-SIR 14070-16	16	63	13.5	25	70	42	S16	A16	K16	AI16	AE16
	P63-SIR 17075-16	16	63	16.0	29	75	48	S16	A16	K16	AI16	AE16
	P63-SIR 22090-16	16	63	19.5	36	90	64	S16	A16	K16	AI16	AE16
	P63-SIR 27105-16	16	63	23.5	44	105	80	S16	A16	K16	AI16	AE16
C4	* P40-SIR 15065-22	22	40	15.4	25	65	42	S22	-	K22	-	-
	P40-SIR 19070-22	22	40	17.9	29	70	48	S22	A22	K22	AI22	AE22
	P40-SIR 22090-22	22	40	21.4	38	90	69	S22	A22	K22	AI22	AE22
	P40-SIR 27080-22	22	40	25.4	46	80	60	S22	A22	K22	AI22	AE22
C5	* P50-SIR 15065-22	22	50	15.4	25	65	41	S22	-	K22	-	-
	P50-SIR 19070-22	22	50	17.9	29	70	47	S22	A22	K22	AI22	AE22
	P50-SIR 22090-22	22	50	21.4	38	90	68	S22	A22	K22	AI22	AE22
	P50-SIR 27105-22	22	50	25.4	46	105	84	S22	A22	K22	AI22	AE22
C6	P63-SIR 19075-22	22	63	17.9	29	75	48	S22	A22	K22	AI22	AE22
	P63-SIR 22090-22	22	63	21.4	38	90	64	S22	A22	K22	AI22	AE22
	P63-SIR 27105-22	22	63	25.4	46	105	80	S22	A22	K22	AI22	AE22

Für **LINKE AUSFÜHRUNG** schreiben Sie **SIL** statt **SIR**

*Klemmhalter ohne Unterlegplatte

Halter für spezielle Gewindedrehanwendungen



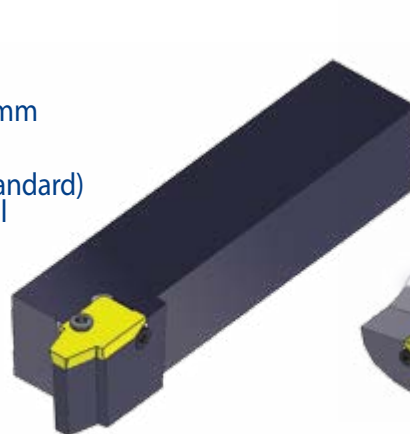
Bestellcode Rechts		D	D1	L	L1	F	Gewinde	Schraube Gewinde- platte	Torx Schlüssel
*SIR 0009 K08	8	16	8.7	125	30	6.5	1/2 - 13UNC	S08	K08
SIR 0012 L16B	16	20	11.5	140	33	10.5	TR18x4	S16S	K16
SIR 0014 L16B	16	20	12.5	140	36	21.1	TR20x4	S16S	K16
SIR 0014 M16UB	16	20	13.5	150	40	13.2	TR22x5	S16S	K16
SIR 0025 S22UB	22	25	-	250	-	19.5	TR40x7	S22S	K22

Für linke Ausführung bitte anfragen
* Nur als rechte Ausführung verfügbar

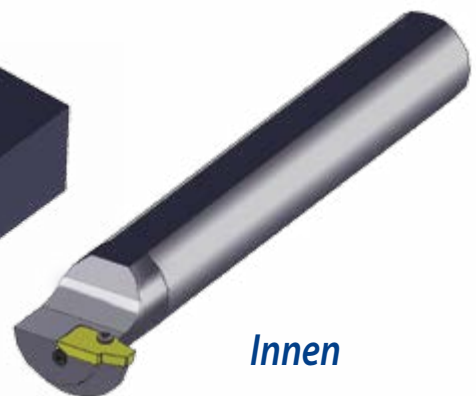
Gewindedrehplatten und Halter für große Steigungen

- Steigungsbereich: 14mm bis zu 24mm
- Halter und Platten werden als Sonderanfertigung (kein Katalogstandard) angeboten, da der Halter dem Profil angepasst werden muss.
- Extra stabile Spannmethode

Außen



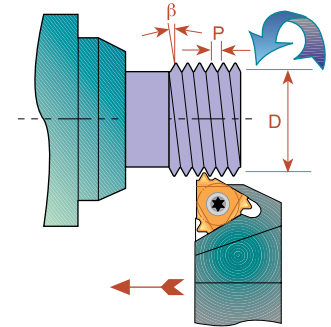
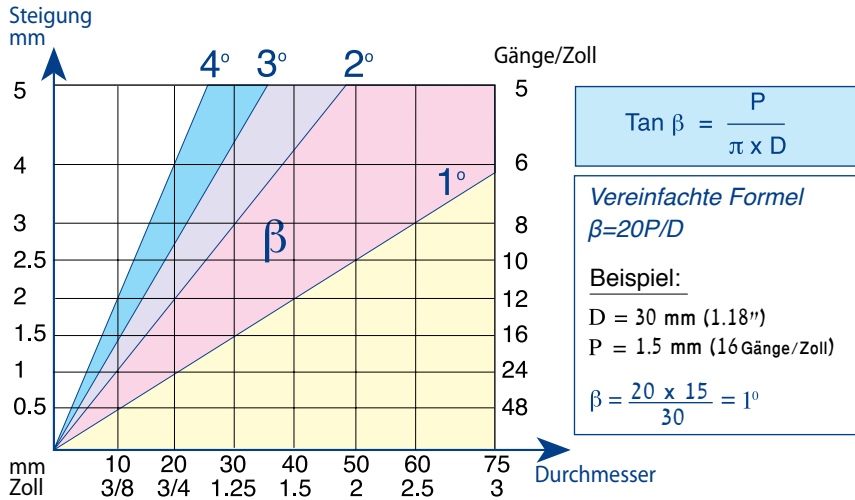
Innen



- Sonderprofile nach Kundenanfrage

Verfügbares Profil	Rund (DIN 20400)	Trapez (DIN 103)	Acme, Stub Acme	American Buttress
Steigung	16 mm	14-24 mm	1.0 - 1.5 TPI	1.5 - 2.0 TPI

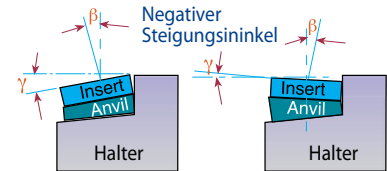
Gewinde-Steigungswinkel



Reguläre und korrigierte Unterlegplatten

Die C.P.T.-Halter haben einen eingebauten Steigungswinkel von 1.5°. Dieser Winkel kann zur besseren Anpassung an den Steigungswinkel verstellt werden, indem die Unterlegplatte einfach ausgewechselt wird.

Ein negativer Steigungswinkel wird gewöhnlich beim Drehen von Rechtsgewinden mit linkem Klemmhalter oder von Linksgewinden mit rechtem Klemmhalter benutzt.



* Insert = Gewindeschneidplatte
 ** Anvil = Unterlegplatte

L	IC	Steigungswinkel γ Klemmhalter	4.5°	3.5°	2.5°	1.5° Standart	0.5°	-0.5°	-1.5°
16	3/8	EX-RH OR IN-LH	AE16+4.5	AE16+3.5	AE16+2.5	AE16	AE16+0.5	AE16-0.5	AE16-1.5
16	3/8	EX-LH OR IN-RH	AI 16+4.5	AI 16+3.5	AI 16+2.5	AI 16	AI 16+0.5	AI 16-0.5	AI 16-1.5
22	1/2	EX-RH OR IN-LH	AE22+4.5	AE22+3.5	AE22+2.5	AE22	AE22+0.5	AE22-0.5	AE22-1.5
22	1/2	EX-LH OR IN-RH	AI 22+4.5	AI 22+3.5	AI 22+2.5	AI 22	AI 22+0.5	AI 22-0.5	AI 22-1.5
22U	1/2U	EX-RH OR IN-LH	AE22U+4.5	AE22U+3.5	AE22U+2.5	AE22U	AE22U+0.5	AE22U-0.5	AE22U-1.5
22U	1/2U	EX-LH OR IN-RH	AI 22U+4.5	AI 22U+3.5	AI 22U+2.5	AI 22U	AI 22U+0.5	AI 22U-0.5	AI 22U-1.5
27	5/8	EX-RH OR IN-LH	AE27+4.5	AE27+3.5	AE27+2.5	AE27	AE27+0.5	AE27-0.5	AE27-1.5
27	5/8	EX-LH OR IN-RH	AI 27+4.5	AI 27+3.5	AI 27+2.5	AI 27	AI 27+0.5	AI 27-0.5	AI 27-1.5
27U	5/8U	EX-RH OR IN-LH	AE27U+4.5	AE27U+3.5	AE27U+2.5	AE27U	AE27U+0.5	AE27U-0.5	AE27U-1.5
27U	5/8U	EX-LH OR IN-RH	AI 27U+4.5	AI 27U+3.5	AI 27U+2.5	AI 27U	AI 27U+0.5	AI 27U-0.5	AI 27U-1.5

Unterlegplatten-Sets

5 AE + 5 AI Unterlegplatten mit verschiedenen Steigungswinkeln



AE (für EX.RH. & IN.LH.)



AI (für IN.RH. & EX.LH.)



Bestellcode	Satzinhalt				
KA16	AE16+4.5	AE16+3.5	AE16+2.5	AE16+0.5	AE16-1.5
	AI 16+4.5	AI 16+3.5	AI 16+2.5	AI 16+0.5	AI 16-1.5
KA22	AE22+4.5	AE22+3.5	AE22+2.5	AE22+0.5	AE22-1.5
	AI 22+4.5	AI 22+3.5	AI 22+2.5	AI 22+0.5	AI 22-1.5
KA22U	AE22U+4.5	AE22U+3.5	AE22U+2.5	AE22U+0.5	AE22U-1.5
	AI 22U+4.5	AI 22U+3.5	AI 22U+2.5	AI 22U+0.5	AI 22U-1.5
KA27	AE27+4.5		AE27+2.5		AE27-1.5
	AI 27+4.5		AI 27+2.5		AI 27-1.5
KA27U	AE27U+4.5		AE27U+2.5		AE27U-1.5
	AI 27U+4.5		AI 27U+2.5		AI 27U-1.5

Standard-Gewindeschneidsets

Gewindeschneidsets sind vielseitig einsetzbar. Sie sind insbesondere für Benutzer geeignet, die unterschiedliche Gewindesteigungen in kleinen Stückzahlen herstellen und dabei auf Qualität nicht verzichten möchten.

ISO-Außenschneidset Bestellcode:KEG

GEWINDEDREHPLATTEN

16 ER A60 P25C
 16 ER G60 P25C
 16 ER 0.75 ISO P25C
 16 ER 1.0 ISO P25C
 16 ER 1.25 ISO P25C
 16 ER 1.5 ISO P25C
 16 ER 1.75 ISO P25C
 16 ER 2.0 ISO P25C
 16 ER 2.5 ISO P25C
 16 ER 3.0 ISO P25C

HALTER

SER 2020 K16
 TORX SCHLÜSSEL
 K16
 SPANNSCHRAUBE FÜR
 PLATTE
 S16

ISO-Innenschneidset Bestellcode:KIG

GEWINDEDREHPLATTEN

16 IR A60 P25C
 16 IR G60 P25C
 16 IR 0.75 ISO P25C
 16 IR 1.0 ISO P25C
 16 IR 1.25 ISO P25C
 16 IR 1.5 ISO P25C
 16 IR 1.75 ISO P25C
 16 IR 2.0 ISO P25C
 16 IR 2.5 ISO P25C
 16 IR 3.0 ISO P25C

HALTER

SIR 0020 K16
 TORX SCHLÜSSEL
 K16
 SPANNSCHRAUBE FÜR
 PLATTE
 S16



Geben Sie KEG - 25 (für außen) und KIG - 25 (für innen) als Bestellcode an, wenn Sie einen größeren Halter mit 25 mm Schaft wünschen.

Mini & Ultra-Mini - Gewindeschneidsets

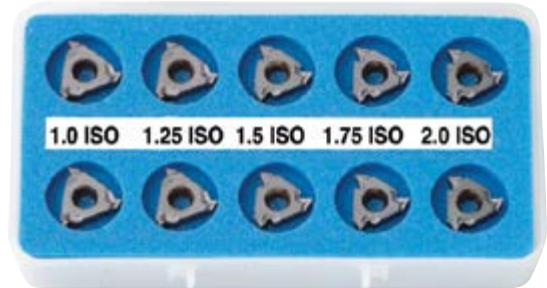


Bestellcode	Typ	Anzahl der Gewindeschneidplatten	Gewindeschneidplatten	Satzinhalt Bohrstangen	Torx Schlüssel
KU60M - BXC	ULTRA	10	06 IR A60 BXC	SIR 0005 H06	K6
KM60M - BXC	MINI	10	08 IR A60 BXC	SIR 0007 K08	K8

Platten - Set

Typ B Kits

Bestehend aus Typ-B Gewindeschneidplatten. Eine Kombination aus geschliffenem Profil mit gesintertem Spanbrecher. BMA-Qualität: Ultra-Feinstkornhartmetall Qualität mit TiAlN-Mehrfachbeschichtung.



ISO-SCHNEIDSATZ FÜR AUBENGEWINDE KEMB - BMA

- 16 ER B 1.0 ISO BMA-2 Pcs
- 16 ER B 1.25 ISO BMA-2 Pcs
- 16 ER B 1.5 ISO BMA-2 Pcs
- 16 ER B 1.75 ISO BMA-2 Pcs
- 16 ER B 2.0 ISO BMA-2 Pcs



EX-RH

SO-SCHNEIDSATZ FÜR INNENGEWINDE KIMB - BMA

- 16 IR B 1.0 ISO BMA-2 Pcs
- 16 IR B 1.25 ISO BMA-2 Pcs
- 16 IR B 1.5 ISO BMA-2 Pcs
- 16 IR B 1.75 ISO BMA-2 Pcs
- 16 IR B 2.0 ISO BMA-2 Pcs



IN-RH

Standardplatten - Set

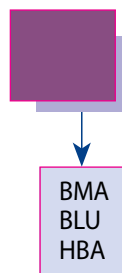
ISO-SCHNEIDSATZ FÜR AUBENGEWINDE

- 16 ER 1.0 ISO-2 Pcs
- 16 ER 1.25 ISO-2 Pcs
- 16 ER 1.5 ISO-2 Pcs
- 16 ER 1.75 ISO-2 Pcs
- 16 ER 2.0 ISO-2 Pcs

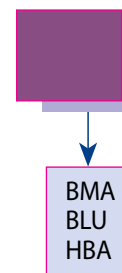
ISO-SCHNEIDSATZ FÜR INNENGEWINDE

- 16 IR 1.0 ISO-2 Pcs
- 16 IR 1.25 ISO-2 Pcs
- 16 IR 1.5 ISO-2 Pcs
- 16 IR 1.75 ISO-2 Pcs
- 16 IR 2.0 ISO-2 Pcs

Bestellcode: KEM



Bestellcode: KIM



Kombiset Drehen und Gewindeschneiden

Das Kombiset Ultra-Mini

zum Gewindeschneiden und Drehen ist ein praktischer und bequem einsetzbarer Satz. Mit nur einer Hartmetallbohrstange können Sie Minibohrungen ab **6mm Durchmesser (1/4")** bearbeiten können.



Bestellcode	Satzinhalt			
	Gewindeschneidplatten	Drehplatten	Bohrstange	Torx Schlüssel
KC6TM	06 IR A60 BXC 10 Stück	06 IR TURN BMA 10 Stück	SIR 0005 H06CB	K6

BMA - Beschichtetes Hartmetall für mittlere bis hohe Schnittgeschwindigkeiten

BXC - Beschichtetes Hartmetall für niedrige Schnittgeschwindigkeiten - 40 bis 90 m/min

CB - HARTMETALLSCHAFT-Bohrstange

Doppelseitige Gewindedrehplatten und Halter



C.P.T. präsentiert Ihnen die neue Produktlinie von beidseitig geschliffenen Gewindedrehplatten mit 6 Schneidkanten. So sparen Sie Kosten.

Vorteile von DSI-Gewindedrehplatten

- Leistungssteigerung dank den 6 Schneidkanten.
- U-Type Platten für eine Vielzahl von Teilprofilen und Standardprofilen.
- Gleiche Platte für Rechts- und Linksgewinde.
- Einsparung von Anschaffungskosten.
- Neuartige Unterlegplatte mit Anti-Vibrationsgeometrie, um die Gewindedrehplatte passgenau im Halter zu fixieren.
- Einfacher Plattenaufbau, dadurch lässt sich die Platte schnell wechseln.
- Speziell für diese Linie wurden höchst leistungsfähige Halter entwickelt.

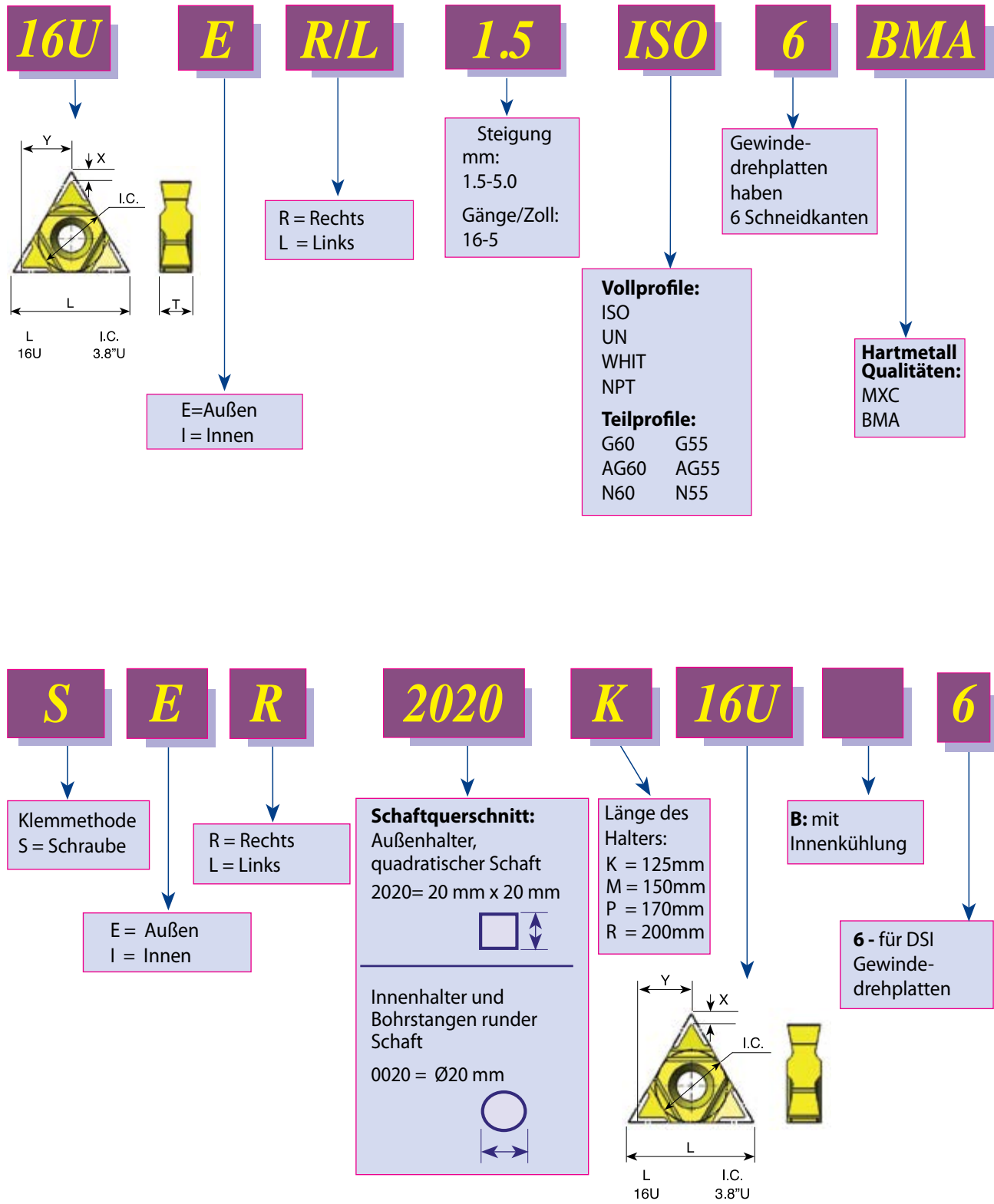
Inhalt:

Seite:

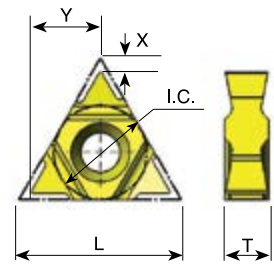
Produkt-Bezeichnung	54
Teilprofil 60°	55
Teilprofil 55°	55
ISO	56
UN	56
WHITWORTH 55°	57
NPT	57
Gewindeklemmhalter - Außen	58
Gewindeklemmhalter - Innen	58

Produkt-Bezeichnung

DSI Bestellcode



Teilprofil 60°

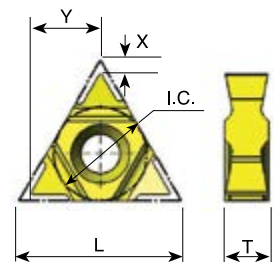


Steigung mm	Steigung Gänge/Zoll	L	I.C. Zoll	Außen Bestellcode	Innen Bestellcode	X	Y	T
1.75 - 3.0	14-8	16U	3/8U	16U ER/L G60-6	16U IR/L G60-6	1.4	7.1	4.5
0.5 - 3.0	48-8	16U	3/8U	16U ER/L AG60-6	16U IR/L AG60-6	1.4	7.1	4.5
3.5 - 5.0	7-5	16U	3/8U	16U ER/L N60-6	16U IR/L N60-6	1.2	7.3	4.5

Bestellbeispiel: 16U ER/L G60-6 BMA

Lieferbare Beschichtungen: BMA und MXC

Teilprofil 55°

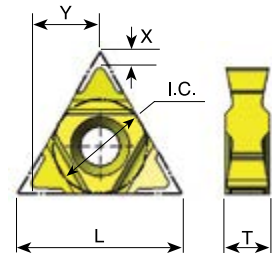


Steigung mm	Steigung Gänge/Zoll	L	I.C. Zoll	Außen Bestellcode	Innen Bestellcode	X	Y	T
1.75 - 3.0	14-8	16U	3/8U	16U ER/L G55-6	16U IR/L G55-6	1.4	7.1	4.5
0.5 - 3.0	48-8	16U	3/8U	16U ER/L AG55-6	16U IR/L AG55-6	1.4	7.1	4.5
3.5 - 5.0	7-5	16U	3/8U	16U ER/L N55-6	16U IR/L N55-6	1.2	7.3	4.5

Lieferbare Beschichtungen: BMA und MXC

Für Hartmetallqualitäten und Schnittgeschwindigkeiten siehe Seite 60-61

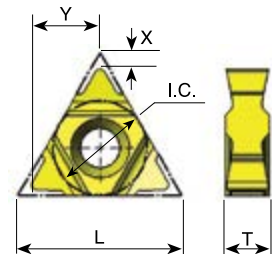
ISO



Steigung mm	L	I.C. Zoll	Außen Bestellcode	Innen Bestellcode	X	Y	T
1.5	16U	3/8U	16U ER/L 1.5 ISO-6	16U IR/L 1.5 ISO-6	1.6	6.9	4.5
1.75	16U	3/8U	16U ER/L 1.75 ISO-6	16U IR/L 1.75 ISO-6	1.6	6.9	4.5
2.0	16U	3/8U	16U ER/L 2.0 ISO-6	16U IR/L 2.0 ISO-6	1.6	6.9	4.5
2.5	16U	3/8U	16U ER/L 2.5 ISO-6	16U IR/L 2.5 ISO-6	1.6	6.9	4.5
3.0	16U	3/8U	16U ER/L 3.0 ISO-6	16U IR/L 3.0 ISO-6	1.6	6.9	4.5
3.5	16U	3/8U	16U ER/L 3.5 ISO-6	16U IR/L 3.5 ISO-6	1.6	6.9	4.5
4.0	16U	3/8U	16U ER/L 4.0 ISO-6	16U IR/L 4.0 ISO-6	1.6	6.9	4.5
4.5	16U	3/8U	16U ER/L 4.5 ISO-6	16U IR/L 4.5 ISO-6	1.6	6.9	4.5
5.0	16U	3/8U	16U ER/L 5.0 ISO-6	16U IR/L 5.0 ISO-6	1.6	6.9	4.5

Lieferbare Beschichtungen: BMA und MXC

UN - Unified **UNC, UNF, UNEF, UNS**

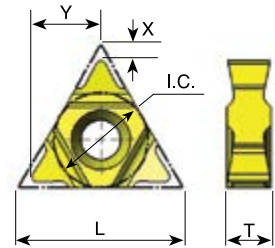


Steigung TPI	L	I.C. Zoll	Außen Bestellcode	Innen Bestellcode	X	Y	T
16	16U	3/8U	16U ER/L 16 UN-6	16U IR/L 16 UN-6	1.6	6.9	4.5
14	16U	3/8U	16U ER/L 14 UN-6	16U IR/L 14 UN-6	1.6	6.9	4.5
13	16U	3/8U	16U ER/L 13 UN-6	16U IR/L 13 UN-6	1.6	6.9	4.5
12	16U	3/8U	16U ER/L 12 UN-6	16U IR/L 12 UN-6	1.6	6.9	4.5
11.5	16U	3/8U	16U ER/L 11.5 UN-6	16U IR/L 11.5 UN-6	1.6	6.9	4.5
11	16U	3/8U	16U ER/L 11 UN-6	16U IR/L 11 UN-6	1.6	6.9	4.5
10	16U	3/8U	16U ER/L 10 UN-6	16U IR/L 10 UN-6	1.6	6.9	4.5
9	16U	3/8U	16U ER/L 9 UN-6	16U IR/L 9 UN-6	1.6	6.9	4.5
8	16U	3/8U	16U ER/L 8 UN-6	16U IR/L 8 UN-6	1.6	6.9	4.5
7	16U	3/8U	16U ER/L 7 UN-6	16U IR/L 7 UN-6	1.6	6.9	4.5
6	16U	3/8U	16U ER/L 6 UN-6	16U IR/L 6 UN-6	1.6	6.9	4.5
5	16U	3/8U	16U ER/L 5 UN-6	16U IR/L 5 UN-6	1.6	6.9	4.5

Lieferbare Beschichtungen: BMA und MXC

Für Hartmetallqualitäten und Schnittgeschwindigkeiten siehe Seite 60-61

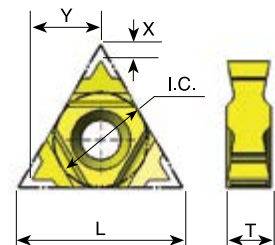
Whitworth 55° BSW, BSF, BSP, BSB



Steigung TPI	L	I.C. Zoll	Außen Bestellcode	Innen Bestellcode	X	Y	T
16	16U	3/8U	16U ER/L 16 W-6	16U IR/L 16 W-6	1.6	6.9	4.5
14	16U	3/8U	16U ER/L 14 W-6	16U IR/L 14 W-6	1.6	6.9	4.5
12	16U	3/8U	16U ER/L 12 W-6	16U IR/L 12 W-6	1.6	6.9	4.5
11	16U	3/8U	16U ER/L 11 W-6	16U IR/L 11 W-6	1.6	6.9	4.5
10	16U	3/8U	16U ER/L 10 W-6	16U IR/L 10 W-6	1.6	6.9	4.5
9	16U	3/8U	16U ER/L 9 W-6	16U IR/L 9 W-6	1.6	6.9	4.5
8	16U	3/8U	16U ER/L 8 W-6	16U IR/L 8 W-6	1.6	6.9	4.5
7	16U	3/8U	16U ER/L 7 W-6	16U IR/L 7 W-6	1.6	6.9	4.5
6	16U	3/8U	16U ER/L 6 W-6	16U IR/L 6 W-6	1.6	6.9	4.5
5	16U	3/8U	16U ER/L 5 W-6	16U IR/L 5 W-6	1.4	7.2	4.5

Lieferbare Beschichtungen: BMA und MXC

NPT



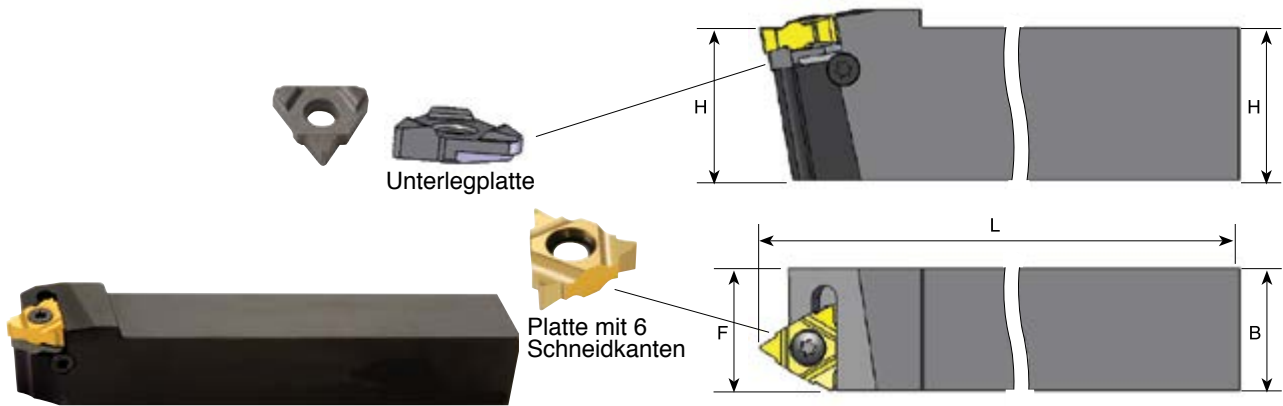
Steigung TPI	L	I.C. Zoll	Außen Bestellcode	Innen Bestellcode	X	Y	T
14	16U	3/8U	16U ER/L 14 NPT-6	16U IR/L 14 NPT-6	1.6	6.9	4.5
11.5	16U	3/8U	16U ER/L 11.5 NPT-6	16U IR/L 11.5 NPT-6	1.6	6.9	4.5
8	16U	3/8U	16U ER/L 8 NPT-6	16U IR/L 8 NPT-6	1.6	6.9	4.5

Lieferbare Beschichtungen: BMA und MXC

Für Hartmetallqualitäten und Schnittgeschwindigkeiten siehe Seite 60-61

Gewindeklemmhalter

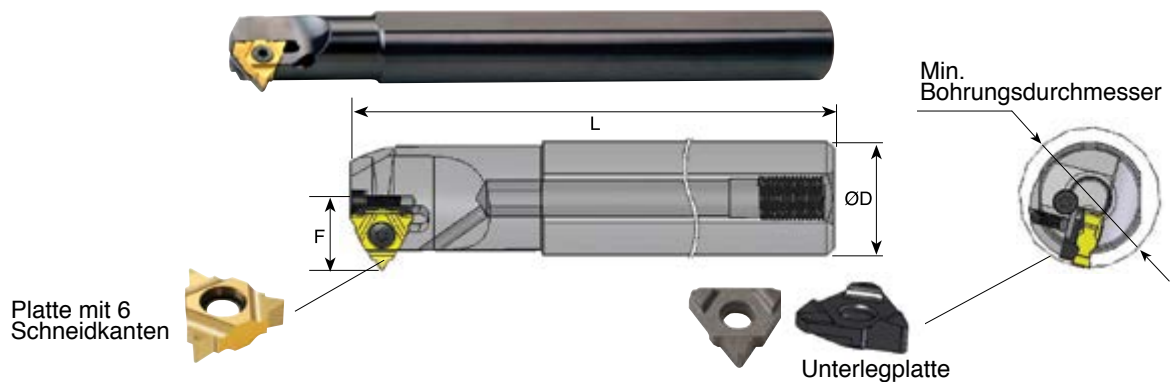
Außen



Bestellcode Rechts	H	B	L	F	Schraube Gewindeplatte	Schraube Unterlegplatte	Torx Schlüssel	RH Unterlegplatte	LH Unterlegplatte
SER 2020 K16U-6	20	20	125	20	S16	A16	K16	AER 16U-6	AEL 16U-6
SER 2520 M16U-6	25	20	150	20	S16	A16	K16	AER 16U-6	AEL 16U-6

Für **LINKE AUSFÜHRUNG** schreiben Sie **SEL** statt **SER**

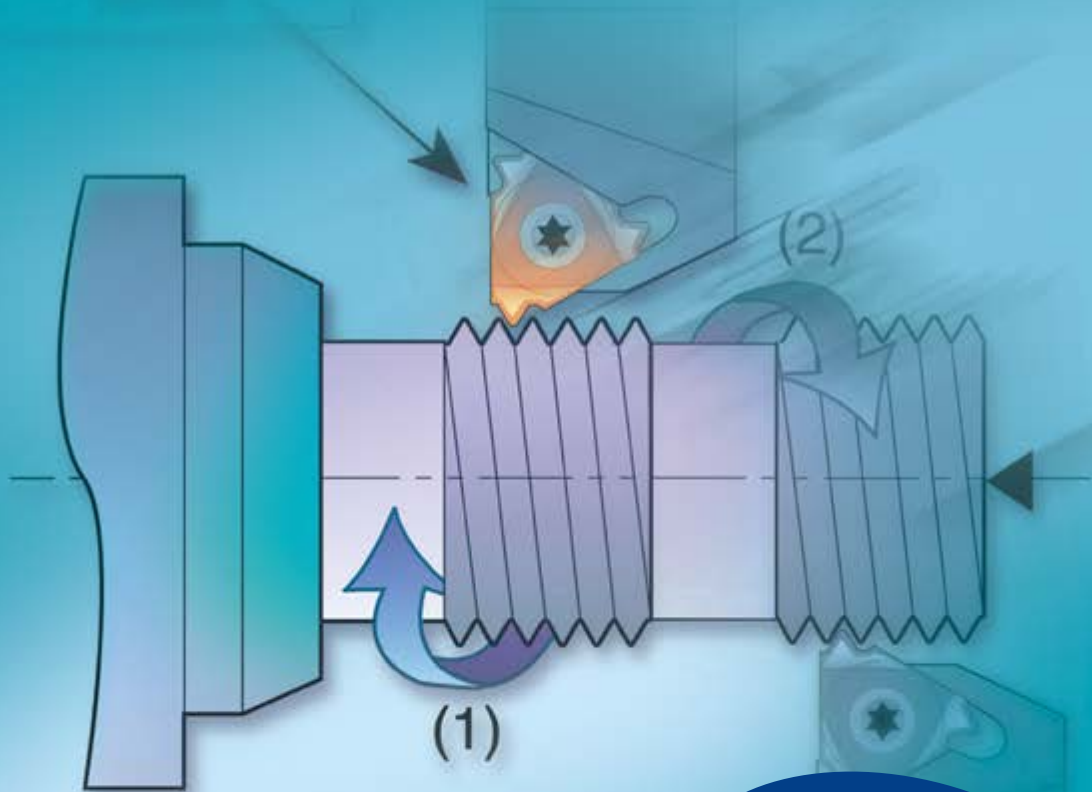
Innenklemmhalter mit Innenkühlung



Bestellcode Rechts	D	Min Bohrungsdurchmesser	L	F	Schraube Gewindeplatte	Schraube Unterlegplatte	Torx Schlüssel	RH Unterlegplatte	LH Unterlegplatte
SIR 0020 P16UB-6	20	24	170	14.9	S16	A16	K16	AIR 16U-6	AIL 16U-6
SIR 0025 R16UB-6	25	29	200	17.4	S16	A16	K16	AIR 16U-6	AIL 16U-6

Für **LINKE AUSFÜHRUNG** schreiben Sie **SIL** statt **SIR**

Gewindedrehen Technischer Teil



Gewindedrehen
Katalog und CNC
Programmierungshilfe



Inhalt:

Seite:

Inhalt:

Seite:

Auswahl der Hartmetallsorten	60	Steigungswinkeldiagramm zum Austausch der Unterlegplatten	65
Typ B Platten	60	Gewindeschneiden – Schritt für Schritt	66-67
Empfehlung der Schnittgeschwindigkeit	61	Problemlösungen	67
Umrechnung der Schnittgeschwindigkeit	62	Tabelle über verschiedene Gewindestandards	68
Zustellungswerte Mehrzahnplatten	62		
Empfohlene Anzahl der Durchgänge beim Gewindeschneiden	63		
Gewindeschneidmethoden	63		
Einige wichtige Hinweise zu C.P.T. - Gewindedrehplatten	64		
Flankenfreiwinkel	64		

Auswahl Hartmetallsorten

Wählen Sie die C.P.T.- Qualität speziell für Ihren Anwendungszweck aus folgender Liste:

Beschichtete Qualitäten:

HBA (H10-H25) (S10-S25)	Ultra-Feinstkorn Hartmetall mit hoher Zähigkeit für eine optimierte Leistung bei gehärtetem Stahl und Gusseisen bis zu 62HRC, Titanlegierungen und Superlegierungen (Hastelloy, Inconel und Nickellegierungen).
BLU (M10-M20) (K05-K20) (N10-N20) (S10-S20)	PVD Dreilagenschicht Hartmetall für Edelstahl, Gusseisen, Titan, NE-Metall und die meisten Hochtemperaturlegierungen.
BMA (P20-P40) (K20-K30)	PVD TiAlN beschichtete Ultra-Feinstkornqualität für rostfreien Stahl und exotische Materialien bei mittleren bis hohen Schnittgeschwindigkeiten.
P25C (P15-P35)	PVD TiN beschichtete Qualität für Vergütungsstahl und hochlegierten Stahl (25HRC & aufwärts) bei mittleren bis niedrigen Schnittgeschwindigkeiten.
MXC (K10-K20) (P10-P25)	PVD TiN beschichtete Feinstkornqualität für Automatenstähle, legierte Stähle (unter 30 HRC), rostfreien Stahl und Gußeisen.
BXC (P30-P50) (K25-K40)	PVD TiN beschichtete Qualität für niedrige Schnittgeschwindigkeiten eignet sich gut für viele rostfreie Stahlsorten.

Unbeschichtete Qualitäten:

P30* (P20-P30)	Hartmetall-Qualität für Kohlenstoffstahl und Stahlguß, geeignet für mittlere bis niedrige Schnittgeschwindigkeiten.
K20* (K10-K30)	Hartmetall-Qualität für NE-Metalle, Aluminium und Gußeisen.

* Auf Anfrage

Hinweis: Dank einzigartiger Produktionstechniken weisen C.P.T.-beschichtete Gewindeschneidplatten exzellente Schneidqualität und eine besonders lange Standzeit auf.

Verfügbare Plattengrößen und Beschichtungen

Grade	HBA	BLU	BMA	P25C	MXC	BXC	P30	K20
Insert sizes	11, 16, 22, 27	11, 16, 22	06, 08, 11, 16, 22, 27, 33U,	11, 16, 22, 27, 33U	11, 16, 22, 27, 33U	06, 08	11, 16, 22, 27, 33U	06, 08, 11, 16, 22, 27, 33U
			Typ-B 11, 16					

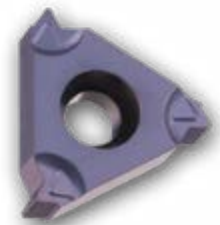
Typ B - Gewindeschneidplatten

Die Typ B-Platte ist eine Kombination aus gesintertem Spanbrecher und geschliffenem Gewindeprofil.

Im Gegensatz zu Platten von anderen Herstellern sorgt diese Kombination für ein konsistentes und hochwertiges Gewinde mit präziser Form und optimalen Abmessungen.

2 einzigartige Arten von Spanbrechern wurden entwickelt, um spezifische Anforderungen für Innen- und Außengewinde zu fertigen.

Alle C.P.T. Typ B Platten sind aus BMA Feinstkorn-Hartmetall gefertigt.

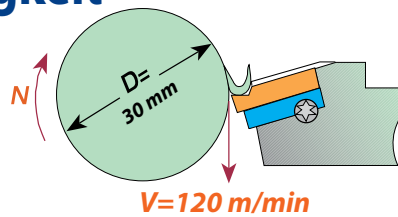


Empfehlung der Schnittgeschwindigkeit (m/min)

ISO Standard	Materialen		Beschaffenheit								
				HBA	BLU	BMA	P25C	MXC	BXC	K20	P30
P	Unlegierter Stahl und Stahlguss, Automatenstahl	<0.25%C	Gehärtet	110-210	120-180	100-180	100-180	70-150	50-130		
		≥0.25%C	Gehärtet								
		<0.55%C	Geglüht und gepresst								
		≥0.55%C	Gehärtet								
	Niedrig legierter Stahl und Stahlguss (weniger als 5% legierte Stoffe)		Gehärtet		90-140	80-130	70-120	70-120	60-90	50-80	
			Geglüht und gepresst								
Hochlegierter Stahl, Stahlguss und Werkzeugstahl		Gehärtet		70-90	60-80	50-60	55-70	50-60	40-50		
		Geglüht und gepresst									
M	Edelstahl und Edelstahl guss		Ferritisch / Martensitisch	110-160	90-130	60-90	60-90	50-80	50-80		
			Martensitisch								
			Austinitisch								
K	Kugelgraphitgusseisen (GGG)		Ferritisch / Perlitisch	120-150	100-130		80-110	60-90			
			Perlitisch								
	Grauguss (GG)		Ferritisch	140-150	120-130		90-100	65-85			
			Perlitisch								
	Temperguss		Ferritisch	110-140	100-130		80-100	60-85			
			Perlitisch								
N	Aluminiumknetlegierung		Ungealtert	700-1000			600-800	450-600	600-800	350-500	
			Gealtert								
	Aluminiumguss, vergütet		<=12% Si	280-750			200-550	150-350	200-550	110-300	
			Gealtert								
			>12% Si								Hochwarmfest
	Kupferlegierung		>1% Pb	190-350			150-250	110-180	150-250	90-150	
			Messing								
			Elektrolytkupfer								
Nichtmetallische Werkstoffe		Thermoplast, Faserverbundwerkstoff					200-300	150-210	100-200	110-150	
		Hartgummi									
S	Hochtemperaturlegierungen, Superlegierung		Fe basierend	20-80	30-65	25-60					
			Gehärtet								
			Gealtert								
			Guss								
	Titanlegierung		Alpha+Beta Legierung gealtert		30-60	40-50	35-45			35-45	
H	Gehärteter Stahl		Gehärtet 45-50 HRc	30-60	40-50	35-45					
			Gehärtet 51-55 HRc								
			Gehärtet 56-62 HRc								
	Schalenhartguss		Guss		20-50	30-40	25-35				
Gusseisen		Gehärtet		20-40	20-30	15-25					

Die Umrechnung der Schnittgeschwindigkeit in Drehgeschwindigkeit

Die Umrechnung der gewählten Schnittgeschwindigkeit in Drehgeschwindigkeit erfolgt nach folgender Formel:



Beispiel

$$N = \frac{V \times 1000}{\pi \times D} = \frac{120 \times 1000}{3.14 \times 30} = 1274 \text{ UPM}$$

Zustellungswerte für Mehrzahnplatten

	Steigung mm	Plattengröße		Anzahl der Zähne	Bestellcode	Anzahl Durchgänge	Schnitttiefe pro Durchgang			
		L	I.C. (Zoll)				1	2	3	4
ISO Außen	1.00	16	3/8	3	16 ER 1.0 ISO 3M	2	0.38	0.25		
	1.50	16	3/8	2	16 ER 1.5 ISO 2M	3	0.42	0.30	0.20	
	1.50	22	1/2	3	22 ER 1.5 ISO 3M	2	0.55	0.37		
	2.00	22	1/2	2	22 ER 2.0 ISO 2M	3	0.57	0.40	0.28	
	2.00	22	1/2	3	22 ER 2.0 ISO 3M	2	0.76	0.49		
ISO Innen	3.00	27	5/8	2	27 ER 3.0 ISO 2M	4	0.59	0.51	0.42	0.32
	1.00	16	3/8	3	16 IR 1.0 ISO 3M	2	0.33	0.25		
	1.50	16	3/8	2	16 IR 1.5 ISO 2M	3	0.38	0.29	0.20	
	1.50	22	1/2	3	22 IR 1.5 ISO 3M	2	0.50	0.37		
	2.00	22	1/2	2	22 IR 2.0 ISO 2M	3	0.52	0.37	0.26	
UN Außen	2.00	22	1/2	3	22 IR 2.0 ISO 3M	2	0.70	0.45		
	3.00	27	5/8	2	27 IR 3.0 ISO 2M	4	0.58	0.46	0.39	0.30
	16	16	3/8	2	16 ER 16 UN 2M	3	0.44	0.31	0.22	
	16	22	1/2	3	22 ER 16 UN 3M	2	0.58	0.39		
	12	22	1/2	2	22 ER 12 UN 2M	3	0.59	0.42	0.30	
UN Innen	12	22	1/2	3	22 ER 12 UN 3M	2	0.78	0.52		
	8	27	5/8	2	27 ER 8 UN 2M	4	0.62	0.54	0.45	0.35
	16	16	3/8	2	16 IR 16 UN 2M	3	0.42	0.28	0.22	
	16	22	1/2	3	22 IR 16 UN 3M	2	0.55	0.37		
	12	22	1/2	2	22 IR 12 UN 2M	3	0.53	0.38	0.31	
Whitworth 55° Außen	12	22	1/2	3	22 IR 12 UN 3M	2	0.74	0.48		
	8	27	5/8	2	27 IR 8 UN 2M	4	0.63	0.50	0.40	0.30
	14	16	3/8	2	16 ER 14 W 2M	3	0.52	0.37	0.27	
	14	22	1/2	3	22 ER 14 W 3M	2	0.70	0.46		
Whitworth 55° Innen	11	22	1/2	2	22 ER 11 W 2M	3	0.67	0.47	0.34	
	14	16	3/8	2	16 IR 14 W 2M	3	0.52	0.37	0.27	
	14	22	1/2	3	22 IR 14 W 3M	2	0.70	0.46		
NPT Außen	11	22	1/2	2	22 IR 11 W 2M	2	0.67	0.47	0.34	
	14	16	3/8	2	16 ER 14 NPT 2M	3				
	11.5	22	1/2	2	22 ER 11.5 NPT 2M	4	0.54	0.47	0.37	0.30
	11.5	27	5/8	3	27 ER 11.5 NPT 3M	4	0.76	0.54	0.38	
NPT Innen	8	27	5/8	2	27 ER 8 NPT 2M	4	0.81	0.60	0.55	0.45
	14	16	3/8	2	16 IR 14 NPT 2M	3				
	11.5	22	1/2	2	22 IR 11.5 NPT 2M	4	0.54	0.47	0.37	0.30
	11.5	27	5/8	3	27 IR 11.5 NPT 3M	4	0.76	0.54	0.38	
API Rund Außen	8	27	5/8	2	27 IR 8 NPT 2M	4	0.81	0.60	0.55	0.45
	10	22	1/2	2	22 ER 10 API RD 2M	3	0.60	0.50	0.31	
	10	27	5/8	3	27 ER 10 API RD 3M	2	1.00	0.41		
	8	27	5/8	2	27 ER 8 API RD 2M	3	0.80	0.60	0.41	

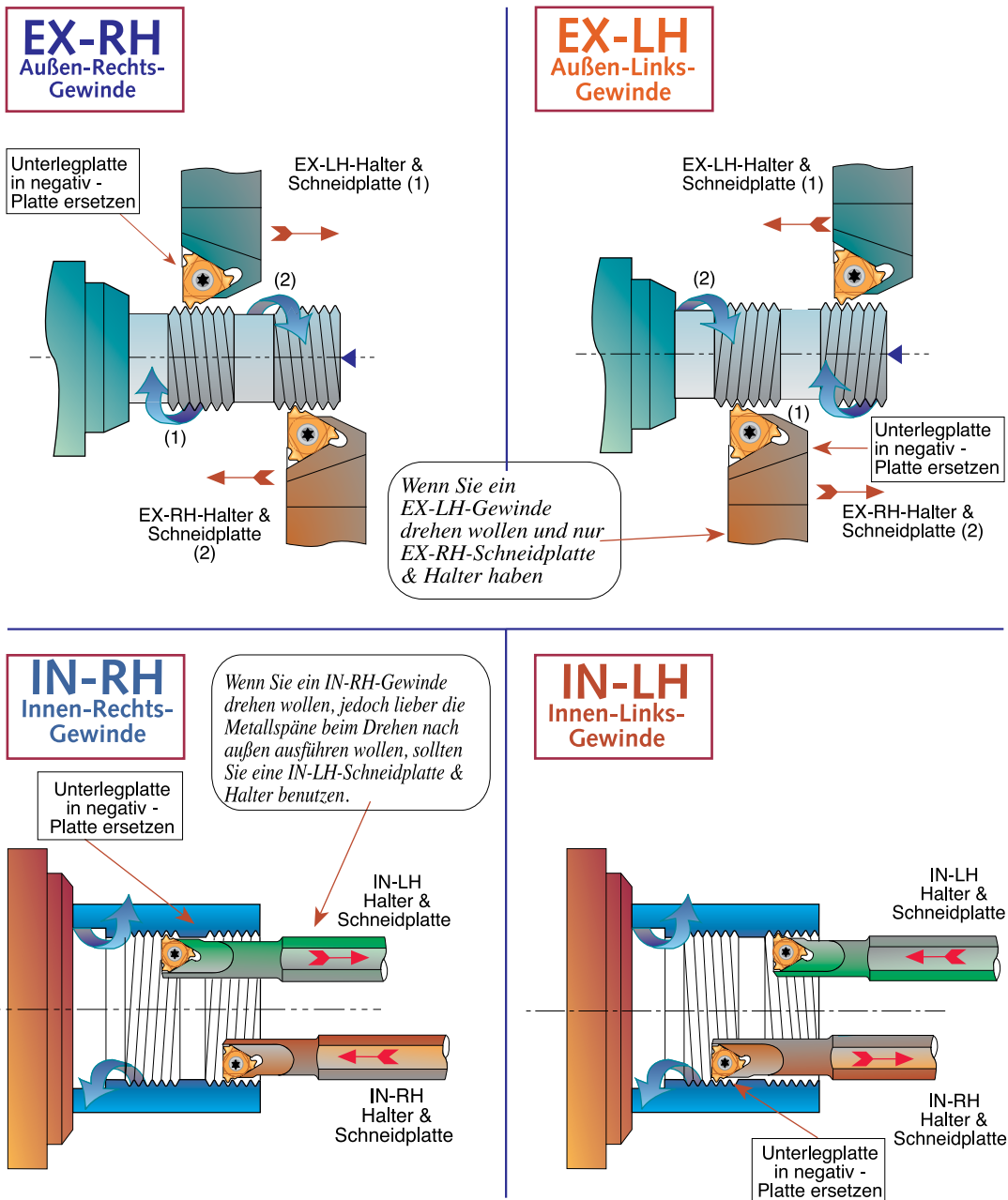
Empfohlene Anzahl der Durchgänge beim Gewindeschneiden

Steigung:	mm Gänge/Zoll	0.5 48	0.8 32	1.0 24	1.25 20	1.5 16	1.75 14	2.0 12	2.5 10	3.0 8	4.0 6	6.0 4
Anzahl der Durchgänge		3-6	4-7	4-9	6-10	5-11	9-12	6-13	7-15	8-17	10-20	11-22

HINWEISE:

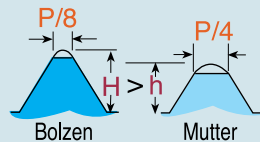
1. In den meisten Fällen ist der Mittelwert ein guter Startpunkt.
2. Bei den meisten Materialien gilt: je härter das Material, umso höher die Anzahl der gewählten Durchgänge.
3. Als Daumenregel gilt: weniger Durchgänge sind besser als eine höhere Geschwindigkeit.

Gewindeschneid-Methoden

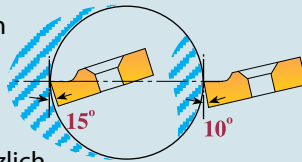


Einige wichtige Hinweise zu C.P.T. Gewindedrehplatten

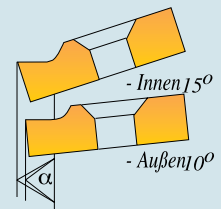
1. Bei den meisten Gewindeformen haben die Außen- und Innengewinde verschiedene Tiefen und Radien, sind also nicht austauschbar.



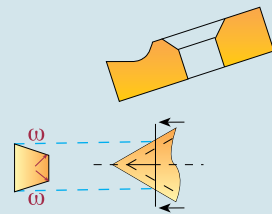
2. Der Neigungswinkel eines Standard Außenhalters von C.P.T. ist 10° und 15° für Innenhalter. Unser Innenhalter - Neigungswinkel ist größer als unser Außenhalter - Neigungswinkel, um zusätzlich erforderlichen radialen Spielraum zu gewähren.



4. Die Profile der Außen- und Innengewindeschneidplatten von C.P.T. sind präzise geschliffen und garantieren genaue Gewindegeometrie, wenn sie mit den passenden Haltern benutzt werden. Innen-Gewindeschneidplatten in Außenhaltern werden Schneidplattengeometrie und Winkel nachteilig beeinflussen.



3. Unsere eingebauten (built-in) Neigungswinkel garantieren dem Freiwinkel automatisch Spielraum



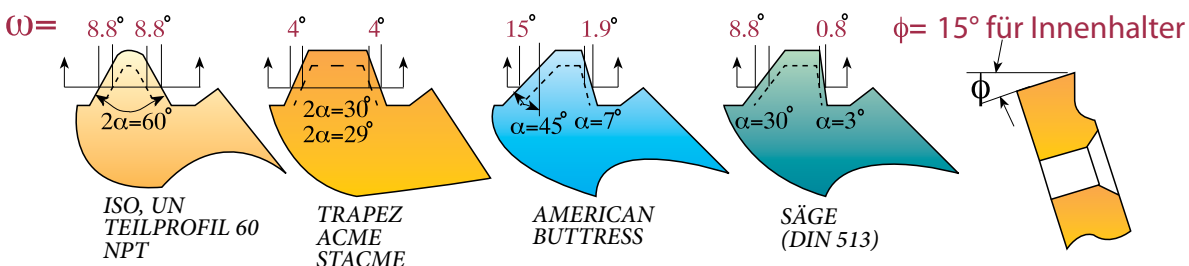
5. Gewindeschneidplatte und Halter sollten immer zusammenpassen. Eine IN-RH-Schneidplatte muss zusammen mit einem IN-RH-Halter eingesetzt werden. Andere Kombinationen sind nicht möglich.



Flankenfreiwinkel ω

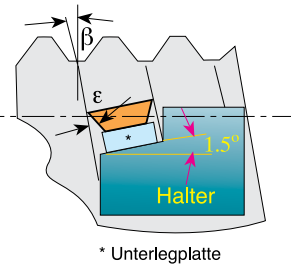
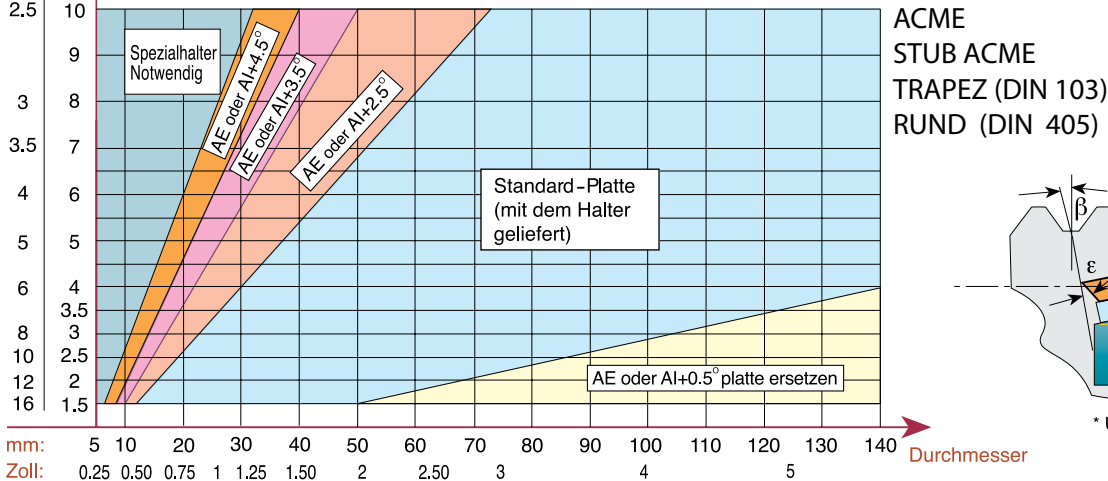
$$\omega = \text{ArcTan} (\tan \alpha \times \tan \phi)$$

$\phi = 10^\circ$ für Außenhalter

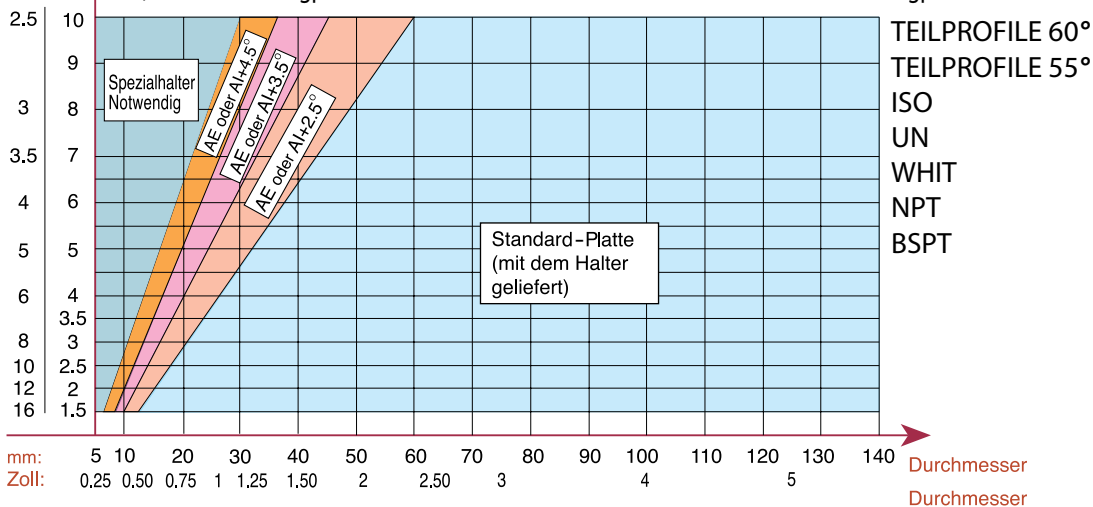


Steigungswinkeldiagramm zum Austausch der Unterlegplatten

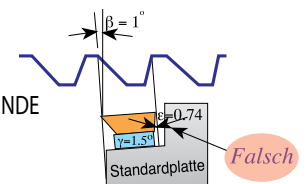
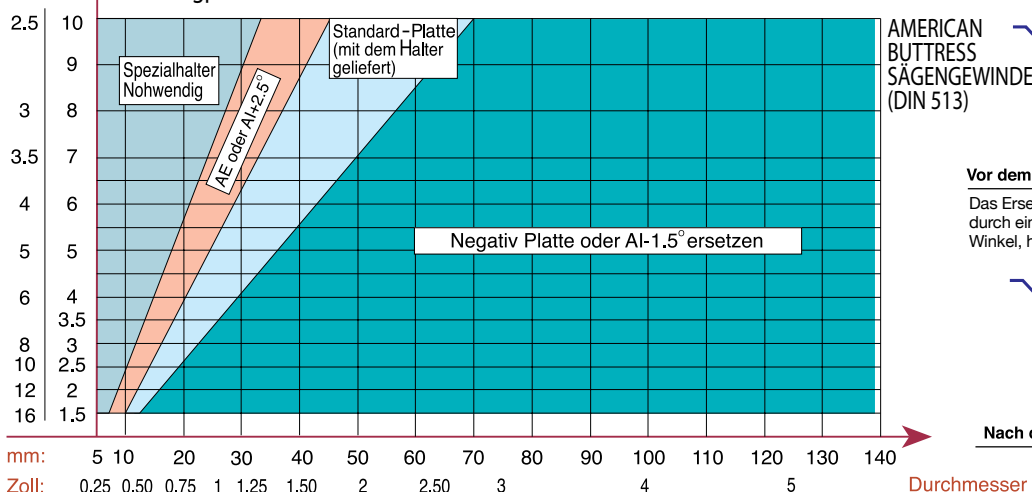
Wie das Diagramm zeigt, erfordern einige Steigungs/Durchmesser-Kombinationen ein Auswechseln der Unterlegplatte. Falls ein Austausch nötig ist, sind AE-Unterlegplatten für EX-RH und IN-LH-Halter zu benutzen und AI-Unterlegplatten für IN-RH und EX-LH-Halter.



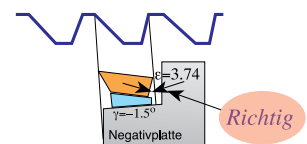
Wie das Diagramm zeigt, erfordern fast alle Anwendungen kein Auswechseln der Unterlegplatten. Falls ein Austausch nötig ist, sind AE-Unterlegplatten für EX-RH und IN-LH-Halter zu benutzen und AI-Unterlegplatten für IN-RH und EX-LH-Halter.



Wie das Diagramm zeigt, erfordern fast alle Anwendungen ein Auswechseln der Unterlegplatten. In den meisten Fällen ist eine negative Unterlegplatte erforderlich, und es sind AE-Unterlegplatten für EX-RH und IN-LH-Halter zu benutzen und AI-Unterlegplatten für IN-RH und EX-LH-Halter.



Vor dem Auswechseln der Unterlegplatten
Das Ersetzen der Standard-Unterlegplatte durch eine Unterlegplatte mit negativem Winkel, hilft seitliches reiben zu vermeiden.



Nach dem Wechsel der Unterlegplatte

Gewindeschneiden - Schritt für Schritt

Schritt 1: Gewindeschneidsystem wählen

Schritt 2: Gewindeschneidplatte wählen

Schritt 3: Halter wählen

Schritt 4: Qualität der Gewindeschneidplatte wählen

Schritt 5: Gewindeschneid-Drehgeschwindigkeit wählen

Schritt 6: Schnitanzahl wählen

Hinweis:

Meistens reichen beim Gewindeschneiden die oben genannten 6 Schritte, um ein gutes Gewinde zu erzielen.

Bei den asymmetrischen Gewinden BUTTRESS und SÄGE muss eine Unterlegplatte mit negativem Steigungswinkel verwendet werden.

Schritt 7: den Gewindesteigungswinkel berechnen

Schritt 8: die richtige Unterlegplatte wählen

BEISPIELE:

Beispiel Nr. 1:

Schritt 1: Gewindeschneid System auf Seite 63 wählen, wir wählen **EX-RH- Gewindeschneidplatte und Halter**.

Schritt 2: Gewindeschneidplatte auf Seite 9 wählen: **16 ER 1.5 ISO**.

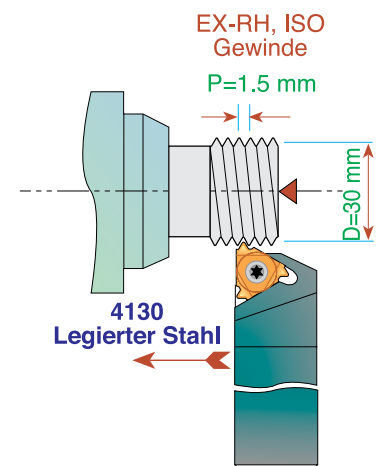
Schritt 3: Halter auf Seite 39 wählen: **SER 2020 K16**.

Schritt 4: Gewindeschneidplatten-Qualität auf Seite 60 auswählen. Wir entschieden uns für legierten Stahl, **P25C**-Qualität.

Schritt 5: Gewindeschneid-Drehgeschwindigkeit aus der Tabelle auf Seite 61 wählen, wir nahmen **100 m/min**.

Drehgeschwindigkeitsberechnung:
$$N = \frac{100 \times 1000}{\pi \times 30} = 1065 \text{ UPM}$$

Schritt 6: Schnitanzahl aus der Tabelle auf Seite 63 wählen. Wir wählten **8 Gänge**



Beispiel Nr. 2:

Schritt 1: Gewindeschneidsystem auf Seite 63 wählen, normalerweise nimmt man IN-RH-Halter und Gewindeschneidplatte. Die Späne sollen aber nach außen geführt werden, indem wir vom Bund nach außen arbeiten. Wir benötigen dafür: **IN - LH Gewindeschneidplatte und Halter**.

Schritt 2: Gewindeschneidplatte auf Seite 13 wählen: **16 IL 12 UN**.

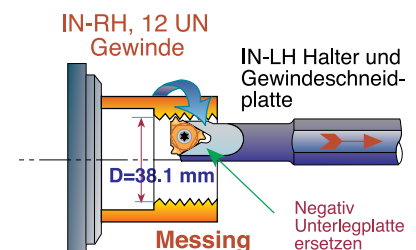
Schritt 3: Halter auf Seite 41 wählen: **SIL 0025 R16**. Anmerkung: da wir IN-RH-Gewinde mit IN-LH-Werkzeug nach außen geschnitten haben, nicht vergessen, die Standard-Unterlegplatte (die mit dem Halter geliefert wird) durch eine negativ Unterlegplatte zu ersetzen: AE16-1.5.

Schritt 4: Gewindeschneidplatten-Qualität auf Seite 60 auswählen. Wir entschieden uns für Messing, **K20**-Qualität.

Schritt 5: Gewindeschneid-Drehgeschwindigkeit aus der Tabelle auf Seite 61 wählen, wir nahmen **150 m/min**.

Drehgeschwindigkeitsberechnung:
$$N = \frac{150 \times 1000}{\pi \times 38.1} = 1254 \text{ UPM}$$

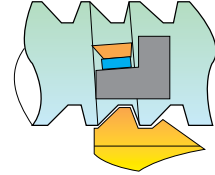
Schritt 6: Schnitanzahl aus der Tabelle auf Seite 63 wählen. Wir wählten **9 Gänge**.



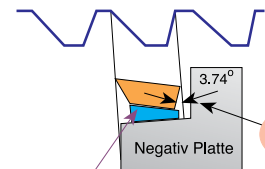
Beispiel Nr. 3:

- Schritt 1: Gewindegewindeschneidsystem auf Seite 63 wählen, wir wählen EX-RH - Gewindegewindeschneidplatte und Halter
- Schritt 2: Gewindegewindeschneidplatte auf Seite 33 wählen: **16 ER 12 ABUT**
- Schritt 3: Halter auf Seite 39 wählen: **SER 2525 M16**
- Schritt 4: Gewindegewindeschneidplatten-Qualität auf Seite 60 auswählen. Wir entschieden uns bei rostfreien Stahl für **BMA** - Qualität.
- Schritt 5: Gewindegewindeschneid-Drehgeschwindigkeit aus der Tabelle auf Seite 61 wählen, wir nahmen **120 m/min**
Drehgeschwindigkeitsberechnung:
$$N = \frac{120 \times 1000}{\pi \times 40} = 954 \text{ UPM}$$
- Schritt 6: Schnittanzahl aus der Tabelle auf Seite 63 wählen. Wir wählten **13 Gänge**.
- Schritt 7: Gewindesteigungswinkel berechnen: Seite 48, für eine Steigung von 12 Gänge/Zoll und Durchmesser 40 ist der Steigungswinkel, wie das Diagramm zeigt, 1°.
- Schritt 8: die genaue Unterlegplatte wählen: Wie das Diagramm auf Seite 65 zeigt, für AMERICAN BUTTRESS, für 12 Gänge/Zoll und Durchmesser 40, sollte eine negative Unterlegplatte **AE16-1.5**, die Standard-Unterlegplatte, die mit dem Halter geliefert wird, ersetzen.

EX-RH. AMERICAN BUTTRESS
12 Gänge/Zoll und 40 mm
Durchmesser
304 rostfreier Stahl



Negative Unterlegplatte
vermeidet Seitenflächen-verschleiß



Unterlegplatte
Auswahl AE16-1.5

Problemlösung:

Ausbröckelungen:



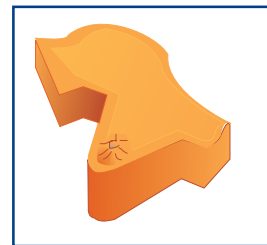
1. Eine zähere Hartmetall-Qualität benutzen
2. Überhang des Werkzeugs vermeiden
3. Prüfen, ob die Gewindegewindeschneidplatte richtig festgeklemmt ist
4. Vibrationen vermeiden

Kolkverschleiss:



1. Schnittgeschwindigkeit herabsetzen
2. Kühlflüssigkeit auftragen
3. Eine härtere Hartmetall-Qualität benutzen

Aufbauschneide:



1. Schnittgeschwindigkeit erhöhen
2. Eine zähere Hartmetall-Qualität benutzen

Wärmerisse:



1. Schnittgeschwindigkeit herabsetzen
2. Kühlflüssigkeit auftragen
3. Eine zähere Hartmetall-Qualität benutzen

Verformung:



1. Eine härtere Hartmetall-Qualität benutzen
2. Schnittgeschwindigkeit herabsetzen
3. Schnitttiefe reduzieren
4. Kühlflüssigkeit auftragen

Brechen:



1. Eine zähere Hartmetall-Qualität benutzen
2. Schnitttiefe reduzieren
3. Die Platte früher wechseln
4. Maschine und Werkzeugstabilität prüfen

Gewindeplatten Standards

Gewindeprofil	Standard	Gewindetoleranzklasse
ISO	DIN 13	6g / 6H
UN	ANSI B1.1-1989	2A / 2B
WHITWORTH	B.S. 84: 1956	Medium Class
NPT	ANSI B1.20.1-1983	-
NPTF	ANSI B1.20.3-1976	-
BSPT	B.S. 21: 1957	-
DIN 477	DIN 477	-
ACME	ANSI B1.5-1988	3G
STUB ACME	ANSI B1.5-1988	2G
TRAPEZ	DIN 103	7e / 7H
RUND	DIN 405	Class 7
UNJ	MIL-S-8879C	3A / 3B
MJ	ISO 5855	4h/6h 4H/5H
AMERICAN BUTTRESS	ANSI B1.9-1973	Class 2
SÄGENGEWINDE	DIN 513	-
PG	DIN 40430	-
V-0.040	API Spec7	-
V-0.038R	API Spec7	-
V-0.050	API Spec7	-
V-0.055	API Spec7	-
API RUND	API Spec Standard 5B	-
EXTREME – LINE CASING	API Spec Standard 5B	-
BUTTRESS CASING	API Spec Standard 5B	-
VAM	VAM	-

DIN: **Deutsches Institut für Normung**
 ANSI: **American National Standards Institute**
 API: **American Petroleum Institute**
 B.S.: **British Standards**
 ISO: **Internationale Organisation für Normung**
 MIL-S: **Military Specification**

Stechplatten



Eine Kombination aus geschliffenem Profil und gesintertem Spanbrecher

Vorteile:

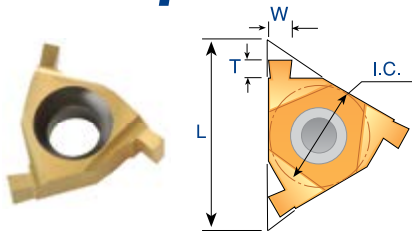
- Gleicher Halter zum Stechen und Gewindeschneiden
- Minimale Werkzeugkosten
 - 3 Schneidkanten
- Präzisionsgeschliffen

Inhalt:

Seite:

Stechplatten	70
Stechplatten Radius für Innen & Außenbearbeitung	70
Stechplattensets	71
Technischer Teil	72

Stechplatten



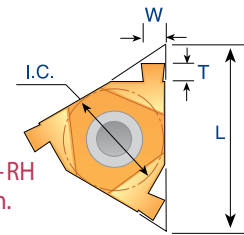
Innen und Außen

ER / IL

Die gleiche Platte kann für EX-RH und IN-LH eingesetzt werden.

IR / EL

Die gleiche Platte kann für IN-RH und EX-LH eingesetzt werden.



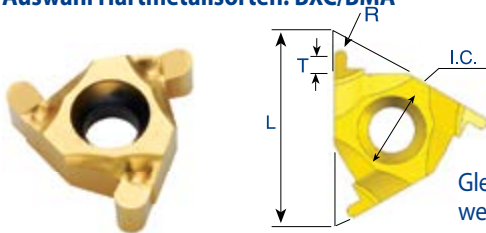
W ±0.02	T	I.C. Zoll	L mm	Bestellcode		Bestellcode	
				ER/IL Platten	Unterlegplatte	IR/EL Platten	Unterlegplatte
0.50	1.4	1/4	11	11 ER/IL 0.50	-	11 IR/EL 0.50	-
0.60	1.4	1/4	11	11 ER/IL 0.60	-	11 IR/EL 0.60	-
0.70	1.4	1/4	11	11 ER/IL 0.70	-	11 IR/EL 0.70	-
0.80	1.4	1/4	11	11 ER/IL 0.80	-	11 IR/EL 0.80	-
1.00	1.4	1/4	11	11 ER/IL 1.00	-	11 IR/EL 1.00	-
1.20	1.4	1/4	11	11 ER/IL 1.20	-	11 IR/EL 1.20	-
0.50	1.4	3/8	16	16 ER/IL 0.50	AE 16-0	16 IR/EL 0.50	AI 16-0
1.00	1.4	3/8	16	16 ER/IL 1.00	AE 16-0	16 IR/EL 1.00	AI 16-0
1.20	1.6	3/8	16	16 ER/IL 1.20	AE 16-0	16 IR/EL 1.20	AI 16-0
1.40	1.8	3/8	16	16 ER/IL 1.40	AE 16-0	16 IR/EL 1.40	AI 16-0
1.70	2.0	3/8	16	16 ER/IL 1.70	AE 16-0	16 IR/EL 1.70	AI 16-0
1.95	2.0	3/8	16	16 ER/IL 1.95	AE 16-0	16 IR/EL 1.95	AI 16-0
2.25	2.25	3/8	16	16 ER/IL 2.25	AE 16-0	16 IR/EL 2.25	AI 16-0

Bestellbeispiel: 16 ER/IL 1.20 BXC

- * Die Platten sollten mit unseren Standard Haltern benutzt werden.
- * Die Unterlegplatte muss auf AE 16-0 oder AI 16-0 gewechselt werden.
- * Innenhalter mit Plattengröße 16 ohne Unterlegplatte können nicht benutzt werden.

Stechplatten Radius für Innen & Außenbearbeitung

Auswahl Hartmetallsorten: BXC/BMA



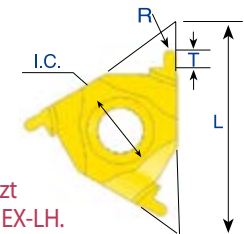
Innen und Außen Teilprofil

ER / IL

Gleiche Platte kann benutzt werden: für EX-RH und für IN-LH.

IR / EL

Gleiche Platte kann benutzt werden: für IN-RH und für EX-LH.



R ±0.04	T	I.C. Zoll	L mm	Bestellcode		Bestellcode	
				ER/IL Platten	Unterlegplatte	IR/EL Platten	Unterlegplatte
0.5	1.4	3/8	16	16 ER/IL R0.50	AE 16 - 0	16 IR/EL R0.50	AI 16 - 0
0.6	1.6	3/8	16	16 ER/IL R0.60	AE 16 - 0	16 IR/EL R0.60	AI 16 - 0
0.9	2.0	3/8	16	16 ER/IL R0.90	AE 16 - 0	16 IR/EL R0.90	AI 16 - 0
1.0	2.0	3/8	16	16 ER/IL R1.00	AE 16 - 0	16 IR/EL R1.00	AI 16 - 0
1.1	2.15	3/8	16	16 ER/IL R1.10	AE 16 - 0	16 IR/EL R1.10	AI 16 - 0
1.2	2.25	3/8	16	16 ER/IL R1.20	AE 16 - 0	16 IR/EL R1.20	AI 16 - 0

Bestellbeispiel: 16ER/IL R1.20 BXC/BMA

- * Die Platten sollten mit unseren Standard Haltern benutzt werden.
- * Die Unterlegplatte muss auf AE 16-0 oder AI 16-0 gewechselt werden.
- * Innenhalter mit Plattengröße 16 ohne Unterlegplatte können nicht benutzt werden.

Stechplattensets



ER / IL PLATTEN KGRO AUSSEN

16	ER / IL	1.0	BXC	1 Stk
16	ER / IL	1.2	BXC	1 Stk
16	ER / IL	1.4	BXC	1 Stk
16	ER / IL	1.7	BXC	1 Stk
16	ER / IL	1.95	BXC	1 Stk
16	ER / IL	2.25	BXC	1 Stk

UNTERLEGPLATTE AE 16 - 0 1 Stk

IR / EL PLATTEN KGRO INNEN

16	IR / EL	1.0	BXC	1 Stk
16	IR / EL	1.2	BXC	1 Stk
16	IR / EL	1.4	BXC	1 Stk
16	IR / EL	1.7	BXC	1 Stk
16	IR / EL	1.95	BXC	1 Stk
16	IR / EL	2.25	BXC	1 Stk

UNTERLEGPLATTE AI 16 - 0 1 Stk

Auch in der Beschichtung BMA erhältlich, bitte geben Sie die Beschichtung bei der Bestellung an.

Technischer Teil Schnittgeschwindigkeit für Stechplatten

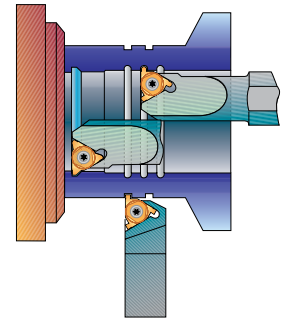
Auswahl Hartmetallsorten:

BXC (P30 - P50, K25 - K40)

PVD TiN beschichtete Qualität für niedrige Schnittgeschwindigkeiten, eignet sich gut für viele rostfreie Stahlararten.

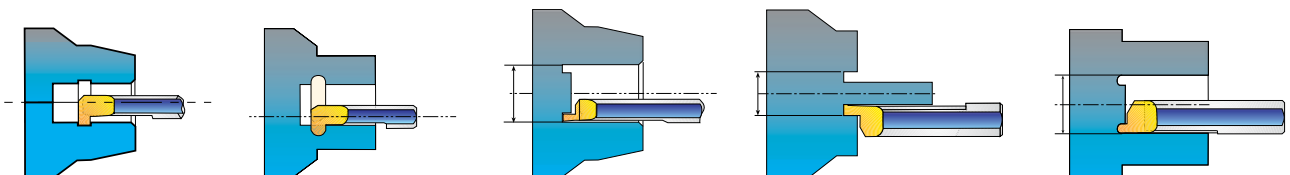
BMA (P20 - P40, K20 - K30)

PVD TiAlN beschichtete Ultra-Feinstkornqualität für rostfreien Stahl und exotische Materialien bei mittleren bis hohen Schnittgeschwindigkeiten.

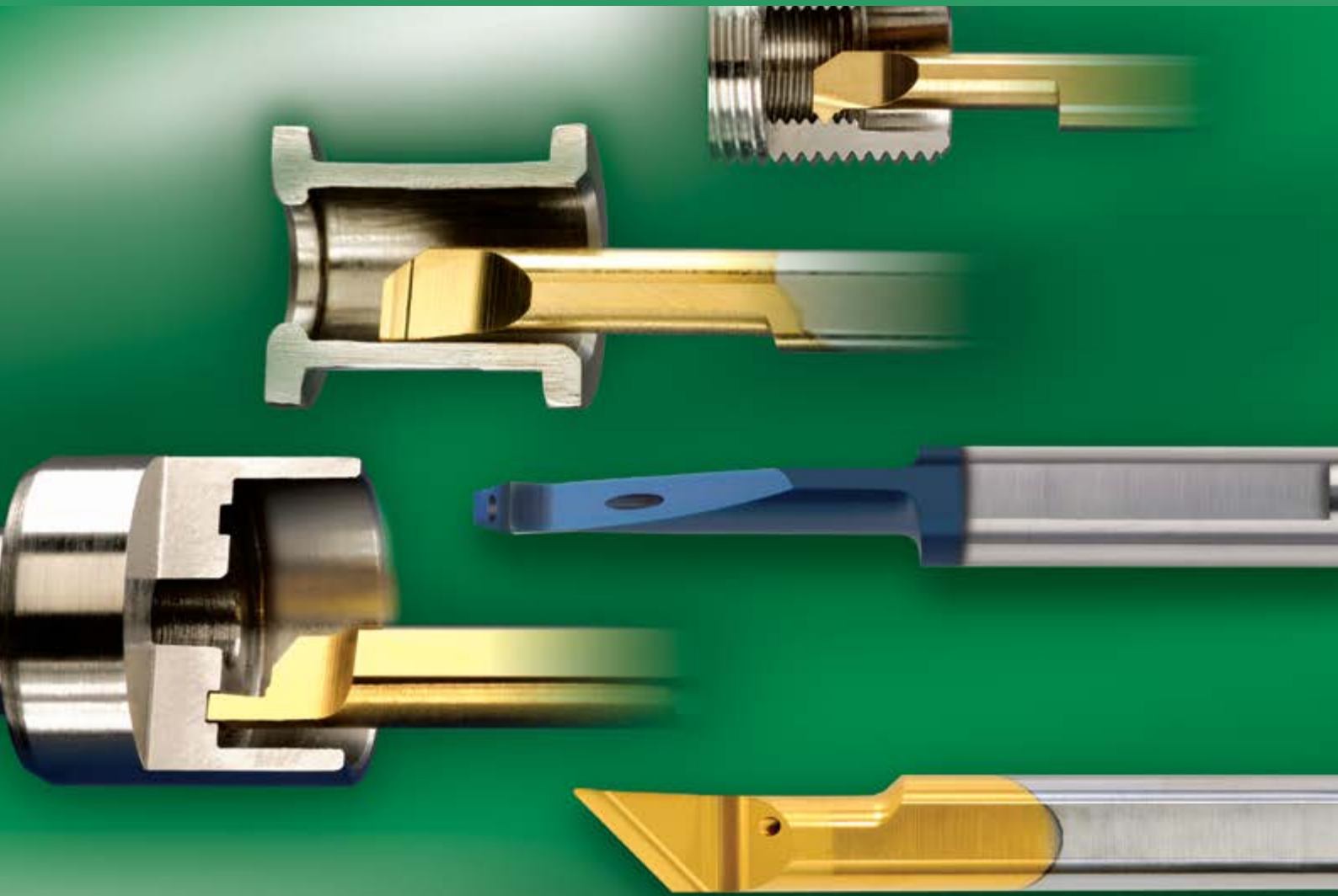


ISO Standard	Materialen	Schnittgeschwindigkeit m/min
P	Niedrig - & Mittel-Legierter Kohlenstoffstahl	20-100
	Hoch-Legierter Kohlenstoffstahl	30- 80
	Legierter Stahl	40- 90
M	Rostfreier Stahl	30- 80
	rostfreier Stahlguss	30- 90
K	Gusseisen	30- 90
N	NE-Metalle und Aluminium	20-200

Für kleinere Bohrungen siehe Seite 89-95



Tiny - Tools



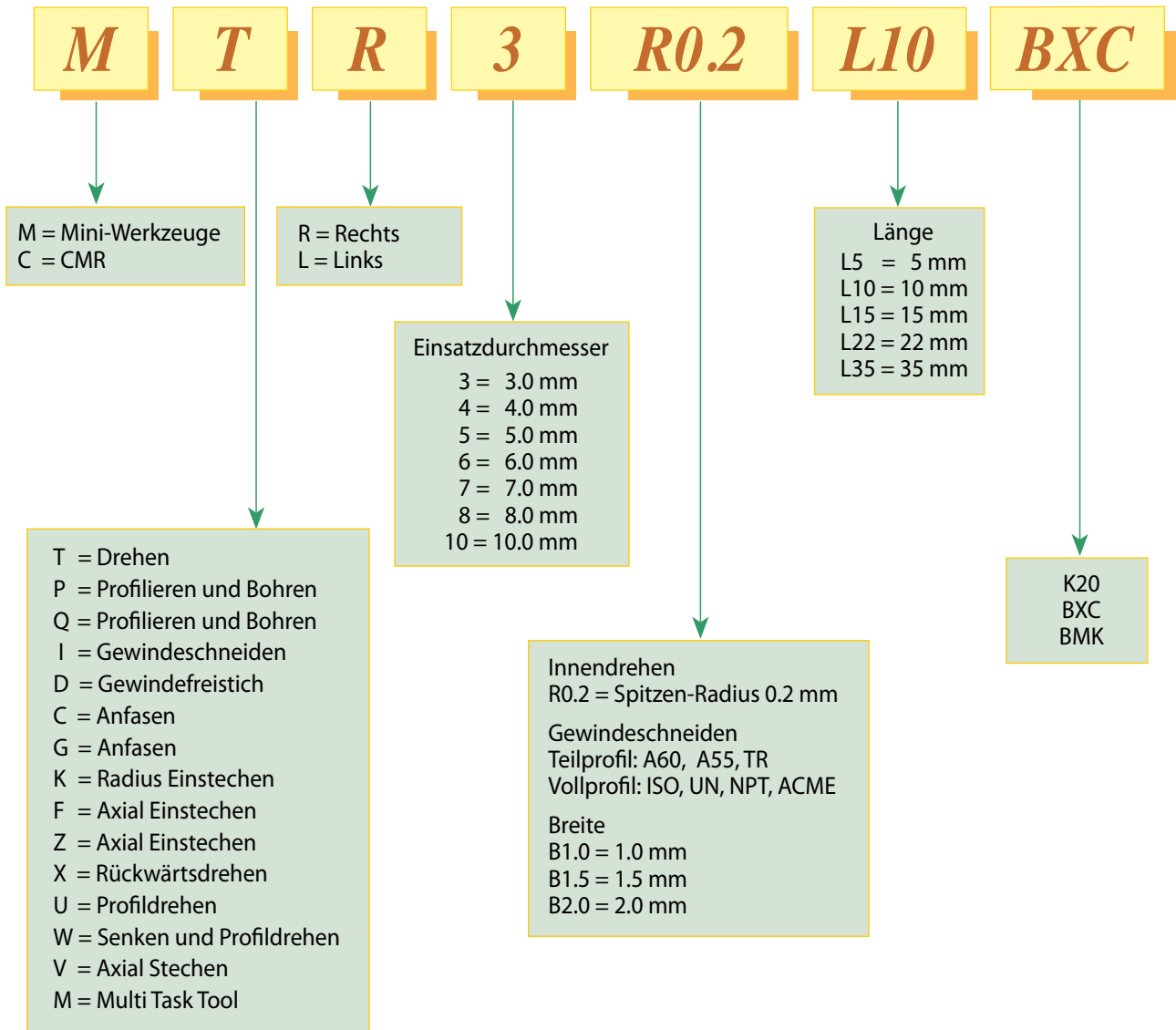
Vollhartmetallwerkzeuge für kleine Bohrungen

Diese Werkzeuge sind speziell für die Hightech-Industrie, Medizintechnik und Kleinkomponenten-Fertigung. Alle Ausdrehstähle verfügen über einen Kühlkanal entlang des Schaftes, wodurch das Kühlmittel direkt auf die Schneide trifft, für einen weichen Schnitt und die Späne werden auch entfernt.

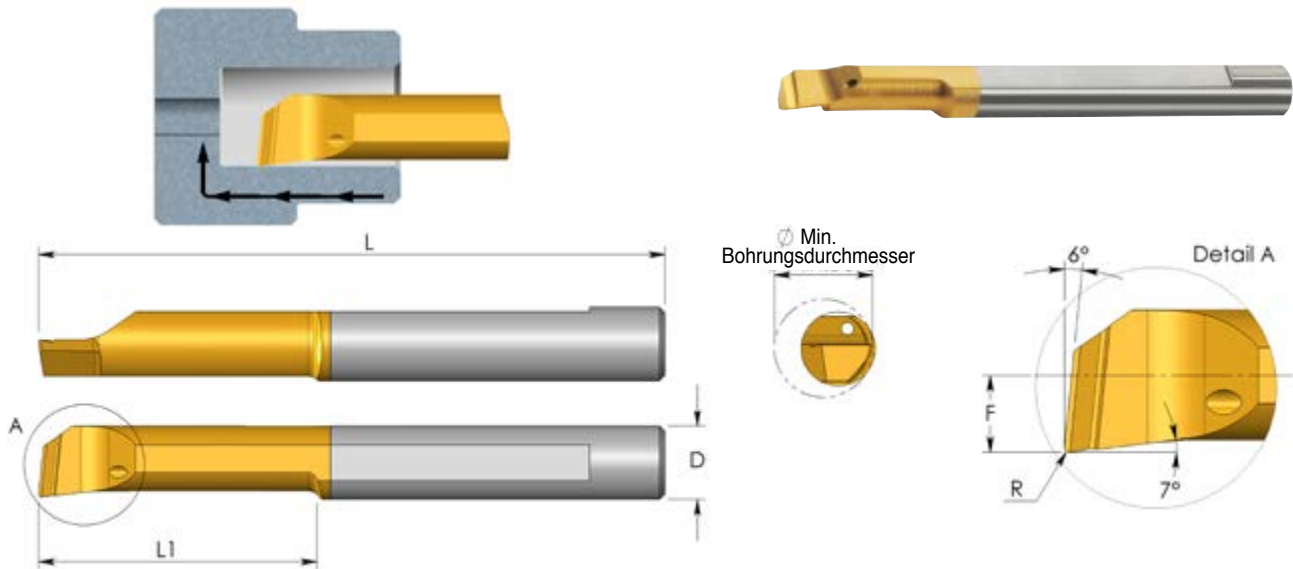
Inhalt:	Seite:	Inhalt:	Seite:
Produkt-Bezeichnung	74	MKR Einsätze - Voll Radius Einstechen mit Innenkühlung	90
MTR Einsätze - Innendrehen mit Innenkühlung	75-76	MFR Einsätze - Axial Einstechen mit Innenkühlung	91
MXR Einsätze - Rückwärtsdrehen mit Innenkühlung	77	MFL Einsätze - Axial Einstechen mit Innenkühlung	92
MPR Einsätze - Profildrehen und Bohren mit Innenkühlung	78-79	MVR Einsätze - Axial Stechen mit Innenkühlung	93
MUR Einsätze - Profildrehen, 90° Plandrehen mit Innenkühlung	80	MZR Einsätze - Voll Radius Axial Einstechen mit Innenkühlung	94
MQR Einsätze - Profildrehen und Bohren mit Innenkühlung	81	MZL Einsätze - Axial Einstechen	95
MIR Einsätze - Gewindefreistich, Anfasen und Einstechen	82-85	CMR	96
MDR Einsätze - Gewindefreistich, Anfasen und Einstechen	86	HK	97
MCR Einsätze - Anfasen und Bohren mit Innenkühlung	87	Spannhülsen	98-99
MWR Einsätze - 45° Senken und Profildrehen mit Innenkühlung	88	Vierkantschaft Halter	100
MGR Einsätze - Einstechen mit Innenkühlung	89	Miniaturschneidwerkzeugsets	101
		Technischer Teil	102-104

Produkt-Bezeichnung

Mini-Werkzeuge - Bestellcodes



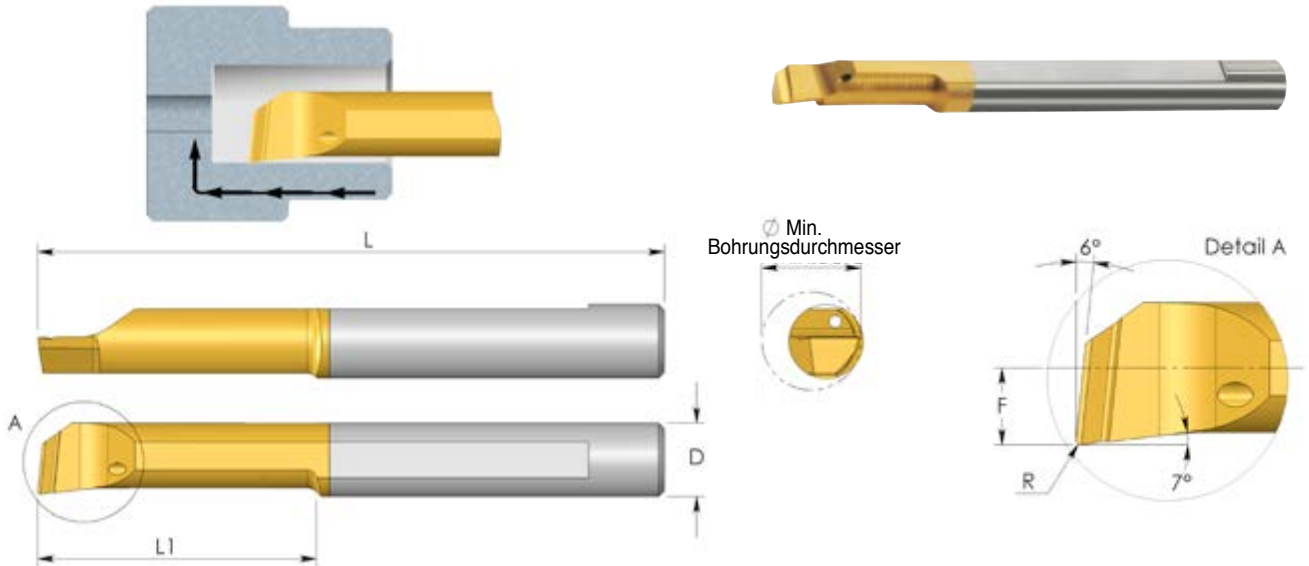
MTR Einsätze Innendrehen mit Innenkühlung



D	Bestellcode	L	L1	R	F	Min. Bohrungsdurchmesser	Halter*
3.0	MTR 1 R0.05 L4	39	4	0.05	0.5	1.0	SIM ... H3
	MTR 1 R0.05 L6	39	6	0.05	0.5	1.0	
	MTR 1.5 R0.1 L6	39	6	0.10	0.7	1.5	
3.0	MTR 2 R0.05 L10	39	10	0.05	0.8	2.1	SIM ... H3
	MTR 2 R0.15 L5	39	5	0.15	0.8	2.1	
	MTR 2 R0.15 L10	39	10	0.15	0.8	2.1	
3.0	MTR 3 R0.05 L10	39	10	0.05	1.3	3.1	SIM ... H3
	MTR 3 R0.05 L15	39	15	0.05	1.3	3.1	
	MTR 3 R0.1 L10	39	10	0.10	1.3	3.1	
	MTR 3 R0.1 L15	39	15	0.10	1.3	3.1	
	MTR 3 R0.2 L10	39	10	0.20	1.3	3.1	
	MTR 3 R0.2 L15	39	15	0.20	1.3	3.1	
4.0	MTR 4 R0.05 L15	51	15	0.05	1.7	4.1	SIM ... H4
	MTR 4 R0.1 L10	51	10	0.10	1.7	4.1	
	MTR 4 R0.1 L15	51	15	0.10	1.7	4.1	
	MTR 4 R0.1 L22	51	22	0.10	1.7	4.1	
	MTR 4 R0.2 L10	51	10	0.20	1.7	4.1	
	MTR 4 R0.2 L15	51	15	0.20	1.7	4.1	
	MTR 4 R0.2 L22	51	22	0.20	1.7	4.1	
	MTR 4 R0.2 L30	59	30	0.20	1.7	4.1	

* Weitere Haltergrößen finden Sie auf Seite 100

MTR Einsätze Innendrehen mit Innenkühlung



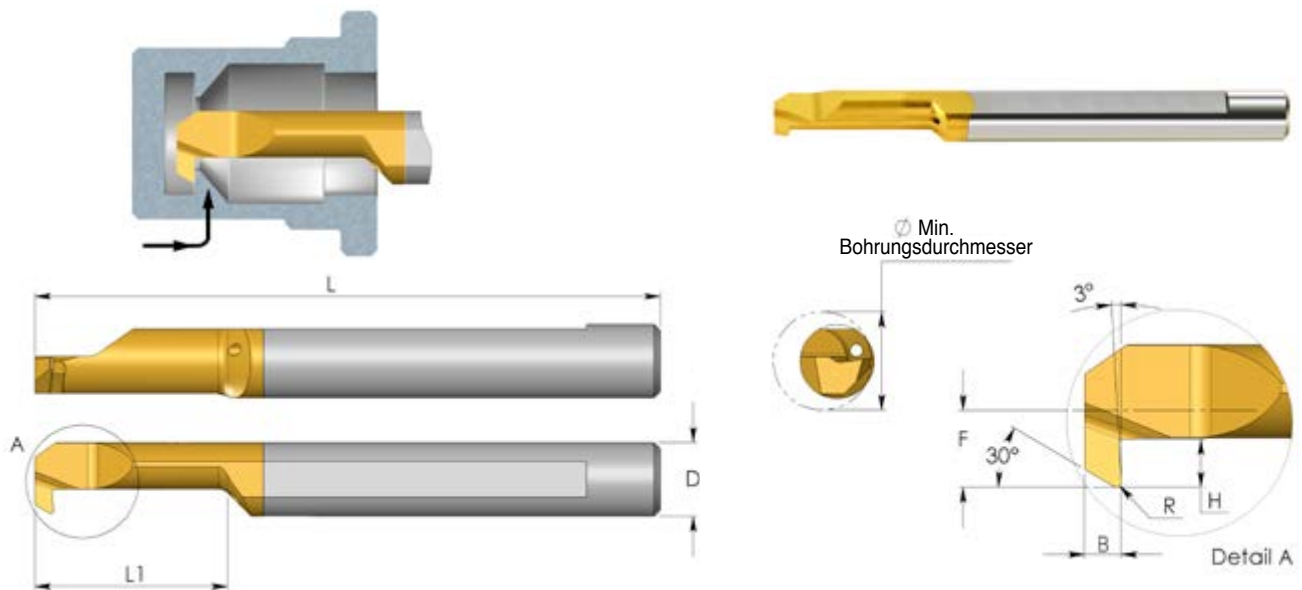
D	Bestellcode	L	L1	R	F	Min. Bohrungsdurchmesser	Halter*
5.0	MTR 5 R0.05 L15	51	15	0.05	2.1	5.1	SIM ... H5
	MTR 5 R0.1 L15	51	15	0.10	2.1	5.1	
	MTR 5 R0.1 L22	51	22	0.10	2.1	5.1	
	MTR 5 R0.1 L30	76	30	0.10	2.1	5.1	
	MTR 5 R0.2 L15	51	15	0.20	2.1	5.1	
	MTR 5 R0.2 L22	51	22	0.20	2.1	5.1	
	MTR 5 R0.2 L30	76	30	0.20	2.1	5.1	
6.0	MTR 6 R0.05 L15	51	15	0.05	2.8	6.1	SIM ... H6
	MTR 6 R0.05 L22	51	22	0.05	2.8	6.1	
	MTR 6 R0.1 L15	51	15	0.10	2.8	6.1	
	MTR 6 R0.1 L22	51	22	0.10	2.8	6.1	
	MTR 6 R0.2 L15	51	15	0.20	2.8	6.1	
	MTR 6 R0.2 L22	51	22	0.20	2.8	6.1	
	MTR 6 R0.2 L30	58	30	0.20	2.8	6.1	
7.0	MTR 7 R0.2 L22	62	22	0.20	3.3	7.1	SIM ... H7
	MTR 7 R0.2 L30	62	30	0.20	3.3	7.1	
8.0	MTR 8 R0.2 L15	64	15	0.20	3.8	8.1	SIM ... H8
	MTR 8 R0.2 L22	64	22	0.20	3.8	8.1	
	MTR 8 R0.2 L35	76	35	0.20	3.8	8.1	
10.0	MTR10R0.2 L35	73	35	0.20	4.8	10.1	SIM ... H10

Bestellbeispiel: MTR 4 R0.2 L15 BXC

Für linke Ausführung MTL statt MTR angeben

* Weitere Haltergrößen finden Sie auf Seite 100

MXR Einsätze Rückwärtsdrehen



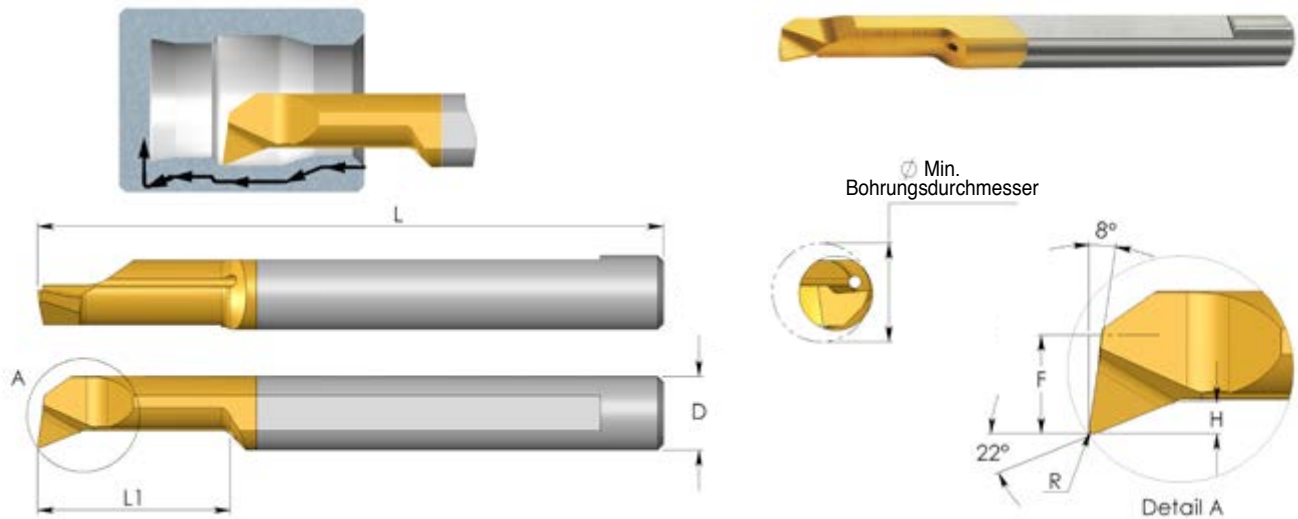
D	Bestellcode	L	L1	B	R	H	F	Min. Bohrungsdurchmesser	Halter*
4.0	MXR 4 R0.1 L10	51	10	1.3	0.10	0.5	1.3	3.1	SIM ... H4
4.0	MXR 4 R0.15 L10	51	10	1.3	0.15	0.8	1.7	4.1	SIM ... H4
4.0	MXR 4 R0.15 L15	51	15	1.3	0.15	0.8	1.7	4.1	SIM ... H4
5.0	MXR 5 R0.2 L15	51	15	1.5	0.20	1.0	2.3	5.1	SIM ... H5
5.0	MXR 5 R0.2 L22	51	22	1.5	0.20	1.0	2.3	5.1	SIM ... H5
6.0	MXR 6 R0.2 L15	51	15	1.5	0.20	1.8	2.8	6.1	SIM ... H6
6.0	MXR 6 R0.2 L22	51	22	1.5	0.20	1.8	2.8	6.1	SIM ... H6

Bestellbeispiel: MXR 4 R0.15 L15 BXC

Für linke Ausführung MXL statt MXR angeben

* Weitere Haltergrößen finden Sie auf Seite 100

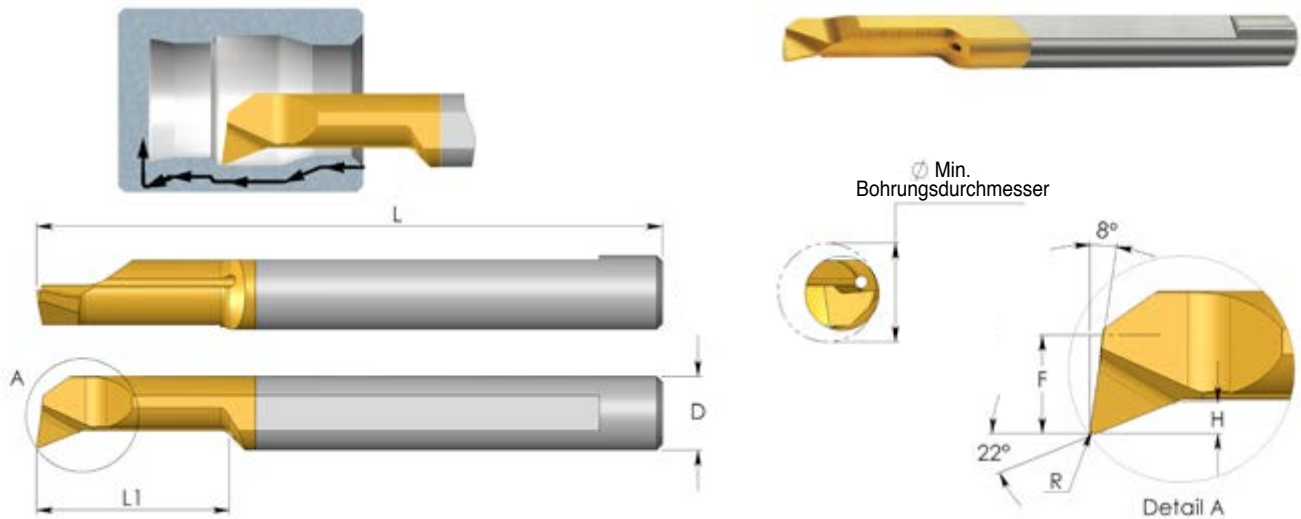
MPR Einsätze Profildrehen und Bohren



D	Bestellcode	L	L1	R	H	F	Min. Bohrungsdurchmesser	Halter*
3.0	MPR 1 R0.05 L4	39	4	0.05	0.2	0.5	1.0	SIM ... H3
	MPR 1 R0.05 L8	39	8	0.05	0.2	0.5	1.0	
3.0	MPR 1.5 R0.05 L10	39	10	0.05	0.3	0.7	1.5	SIM ... H3
	MPR 1.5 R0.1 L6	39	6	0.10	0.3	0.7	1.5	
	MPR 1.5 R0.1 L10	39	10	0.10	0.3	0.7	1.5	
3.0	MPR 2 R0.05 L10	39	10	0.05	0.5	0.8	2.1	SIM ... H3
	MPR 2 R0.1 L10	39	10	0.10	0.5	0.8	2.1	
	MPR 2 R0.15 L5	39	5	0.15	0.5	0.8	2.1	
	MPR 2 R0.15 L10	39	10	0.15	0.5	0.8	2.1	
	MPR 2 R0.15 L15	39	15	0.15	0.5	0.8	2.1	
3.0	MPR 3 R0.05 L10	39	10	0.05	0.7	1.3	3.1	SIM ... H3
	MPR 3 R0.05 L15	39	15	0.05	0.7	1.3	3.1	
	MPR 3 R0.1 L15	39	15	0.10	0.7	1.3	3.1	
	MPR 3 R0.1 L22	47	22	0.10	0.7	1.3	3.1	
	MPR 3 R0.2 L10	39	10	0.20	0.7	1.3	3.1	
	MPR 3 R0.2 L15	39	15	0.20	0.7	1.3	3.1	
	MPR 3 R0.2 L22	47	22	0.20	0.7	1.3	3.1	
4.0	MPR 4 R0.1 L10	51	10	0.10	0.8	1.7	4.1	SIM ... H4
	MPR 4 R0.1 L15	51	15	0.10	0.8	1.7	4.1	
	MPR 4 R0.1 L22	51	22	0.10	0.8	1.7	4.1	
	MPR 4 R0.2 L10	51	10	0.20	0.8	1.7	4.1	
	MPR 4 R0.2 L15	51	15	0.20	0.8	1.7	4.1	
	MPR 4 R0.2 L22	51	22	0.20	0.8	1.7	4.1	

* Weitere Haltergrößen finden Sie auf Seite 100

MPR Einsätze Profildrehen und Bohren



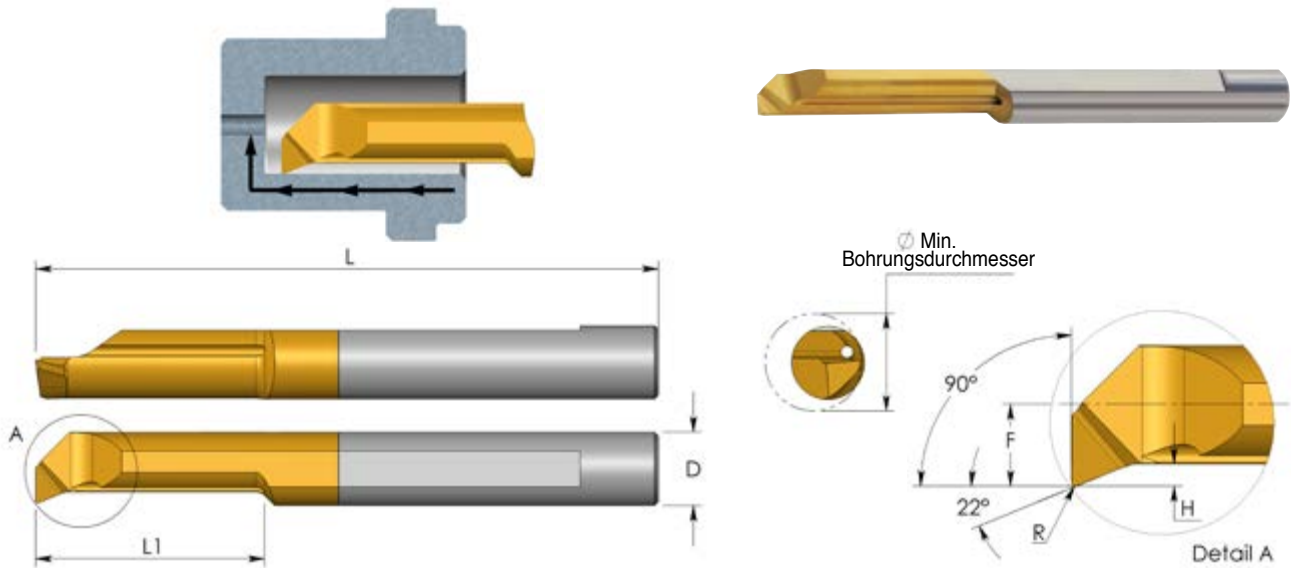
D	Bestellcode	L	L1	R	H	F	Min. Bohrungsdurchmesser	Halter*
5.0	MPR 5 R0.1 L22	51	22	0.10	1.2	2.1	5.1	SIM ... H5
	MPR 5 R0.1 L30	76	30	0.10	1.2	2.1	5.1	
	MPR 5 R0.2 L10	51	10	0.20	1.2	2.1	5.1	
	MPR 5 R0.2 L15	51	15	0.20	1.2	2.1	5.1	
	MPR 5 R0.2 L22	51	22	0.20	1.2	2.1	5.1	
	MPR 5 R0.2 L30	76	30	0.20	1.2	2.1	5.1	
6.0	MPR 6 R0.2 L15	51	15	0.20	1.4	2.8	6.1	SIM ... H6
	MPR 6 R0.2 L22	51	22	0.20	1.4	2.8	6.1	
	MPR 6 R0.2 L30	76	30	0.20	1.4	2.8	6.1	
7.0	MPR 7 R0.2 L22	62	22	0.20	1.5	3.3	7.1	SIM ... H7
	MPR 7 R0.2 L30	62	30	0.20	1.5	3.3	7.1	
	MPR 7 R0.2 L35	62	35	0.20	1.5	3.3	7.1	
8.0	MPR 8 R0.2 L15	64	15	0.20	1.6	3.8	8.1	SIM ... H8
	MPR 8 R0.2 L22	64	22	0.20	1.6	3.8	8.1	
	MPR 8 R0.2 L35	76	35	0.20	1.6	3.8	8.1	
10.0	MPR 10 R0.2 L35	73	35	0.20	2.0	4.8	10.1	SIM ... H10

Bestellbeispiel: MPR 4 R0.2 L15 BXC

Für linke Ausführung MPL statt MPR angeben

* Weitere Haltergrößen finden Sie auf Seite 100

MUR Einsätze Profildrehen, 90° Plandrehen



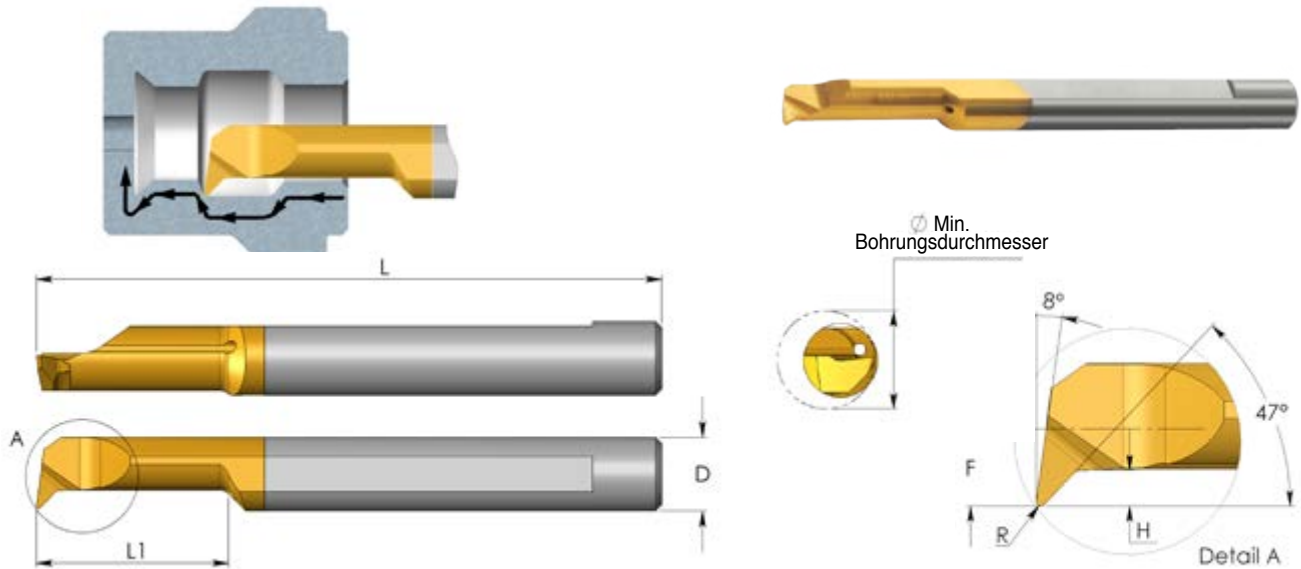
D	Bestellcode	L	L1	R	H	F	Min. Bohrungsdurchmesser	Halter*
3.0	MUR 3 R0.05 L10	39	10	0.05	0.4	1.3	3.1	SIM ... H3
	MUR 3 R0.05 L15	39	15	0.05	0.4	1.3	3.1	
4.0	MUR 4 R0.1 L10	51	10	0.10	0.5	1.7	4.1	SIM ... H4
	MUR 4 R0.1 L15	51	15	0.10	0.5	1.7	4.1	
5.0	MUR 5 R0.15 L15	51	15	0.15	0.7	2.1	5.1	SIM ... H5
	MUR 5 R0.15 L22	51	22	0.15	0.7	2.1	5.1	
6.0	MUR 6 R0.15 L15	51	15	0.15	0.9	2.8	6.1	SIM ... H6
	MUR 6 R0.15 L22	51	22	0.15	0.9	2.8	6.1	
8.0	MUR 8 R0.2 L22	64	22	0.20	1.1	3.8	8.1	SIM ... H8

Bestellbeispiel: MUR 5 R0.15 L15 BXC

Für linke Ausführung MUL statt MUR angeben

* Weitere Haltergrößen finden Sie auf Seite 100

MQR Einsätze Profildrehen und Bohren



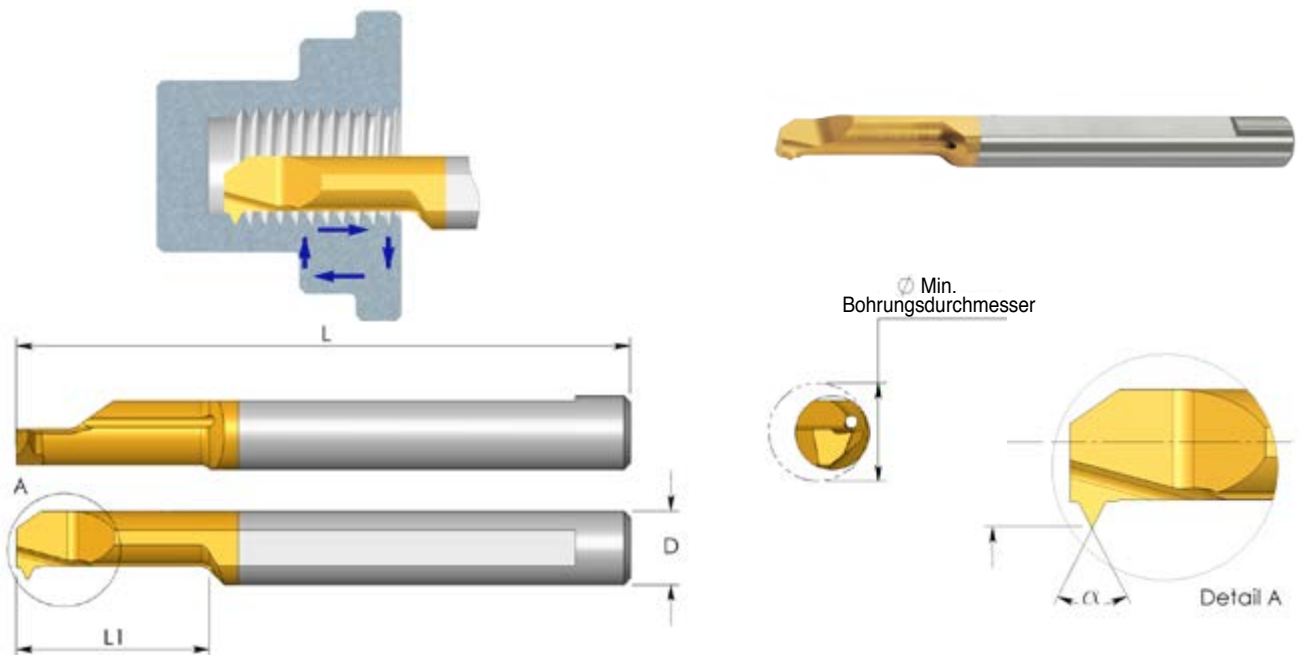
D	Bestellcode	L	L1	R	H	F	Min. Bohrungsdurchmesser	Halter*
4.0	MQR 4 R0.1 L22	51	22	0.10	0.8	1.8	4.1	SIM ... H4
	MQR 4 R0.2 L10	51	10	0.20	0.8	1.8	4.1	
	MQR 4 R0.2 L15	51	15	0.20	0.8	1.8	4.1	
	MQR 4 R0.2 L22	51	22	0.20	0.8	1.8	4.1	
5.0	MQR 5 R0.2 L15	51	15	0.20	1.0	2.3	5.1	SIM ... H5
	MQR 5 R0.2 L22	51	22	0.20	1.0	2.3	5.1	
6.0	MQR 6 R0.2 L15	51	15	0.20	1.4	2.8	6.1	SIM ... H6
	MQR 6 R0.2 L22	51	22	0.20	1.4	2.8	6.1	
	MQR 6 R0.2 L30	58	30	0.20	1.4	2.8	6.1	
8.0	MQR 8 R0.2 L22	64	22	0.20	1.6	3.8	8.1	SIM ... H8
	MQR 8 R0.2 L27	64	27	0.20	2.0	3.8	8.1	

Bestellbeispiel: MQR 5 R0.2 L15 BXC

Für linke Ausführung MQR statt MQL angeben

* Weitere Haltergrößen finden Sie auf Seite 100

MIR Einsätze Gewindeschneiden



Teilprofil 55° Gewinde

D	Bestellcode	L	L1	α	Steigung		F	Min. Bohrungsdurchmesser	Halter*
					mm	Gänge/Zoll			
3.0	MIR 3 L15 A55	39	15	55	0.5 - 1.0	48 - 24	1.4	3.2	SIM ... H3
4.0	MIR 4 L15 A55	51	15	55	0.5 - 1.0	48 - 24	1.8	4.1	SIM ... H4
5.0	MIR 5 L15 A55	51	15	55	0.5 - 1.25	48 - 20	2.3	5.1	SIM ... H5
	MIR 5 L22 A55	51	22	55	0.5 - 1.25	48 - 20	2.3	5.1	
6.0	MIR 6 L15 A55	51	15	55	0.5 - 1.5	48 - 16	2.6	6.0	SIM ... H6
	MIR 6 L22 A55	51	22	55	0.5 - 1.5	48 - 16	2.6	6.0	

Bestellbeispiel: MIR 5 L15 A55 BXC

Teilprofil 60° Gewinde

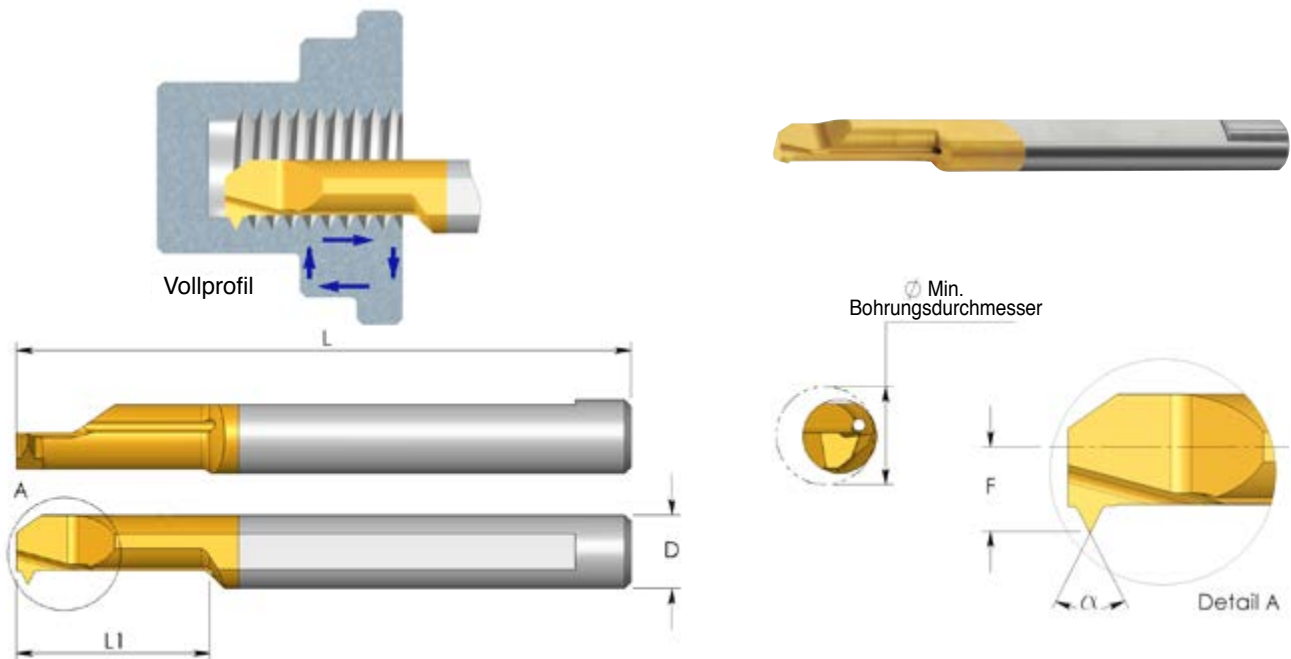
D	Bestellcode	L	L1	α	Steigung		F	Min. Bohrungsdurchmesser	Halter*
					mm	Gänge/Zoll			
3.0	MIR 1 L5 A60	39	4.8	60	0.25 - 0.35	100 - 72	0.55	1.2	SIM ... H3
	MIR 1.5 L6 A60	39	6.3	60	0.35 - 0.45	72 - 56	0.65	1.4	
3.0	MIR 2 L8 A60	39	8	60	0.45 - 0.7	56 - 32	1.0	2.1	SIM ... H3
3.0	MIR 3 L15 A60	39	15	60	0.7 - 1.0	32 - 24	1.4	3.2	SIM ... H3
4.0	MIR 4 L15 A60	51	15	60	0.8 - 1.0	32 - 24	1.8	4.1	SIM ... H4
5.0	MIR 5 L15 A60	51	15	60	1.0 - 1.25	24 - 20	2.3	5.1	SIM ... H5
	MIR 5 L22 A60	51	22	60	1.0 - 1.25	24 - 20	2.3	5.1	
6.0	MIR 6 L15 A60	51	15	60	1.0 - 1.5	24 - 16	2.6	6.0	SIM ... H6
	MIR 6 L22 A60	51	22	60	1.0 - 1.5	24 - 16	2.6	6.0	
8.0	MIR 8 L22 A60	64	22	60	1.0 - 2.0	24 - 13	3.6	8.0	SIM ... H8

Bestellbeispiel: MIR 5 L15 A60 BXC

Für linke Ausführung MIL statt MIR angeben

* Weitere Haltergrößen finden Sie auf Seite 100

MIR Einsätze Gewindeschneiden



Vollprofil ISO 60° Gewinde

D	Bestellcode	Gewinde	L	L1	F	Min. Bohrungsdurchmesser	Halter*
3.0	MIR 3 L10 0.5 ISO	M3x0.5	39	10	1.0	2.4	SIM ... H3
3.0	MIR 3 L15 0.5 ISO	M4 x 0.5	39	15	1.4	3.2	
	MIR 3 L15 0.7 ISO	M4 x 0.7	39	15	1.4	3.2	
	MIR 3 L15 0.75 ISO	M4.5 x 0.75	39	15	1.4	3.2	
4.0	MIR 4 L15 0.5 ISO	M5 x 0.5	51	15	1.8	4.1	SIM ... H4
	MIR 4 L15 0.75 ISO	M5 x 0.75	51	15	1.8	4.1	
	MIR 4 L15 0.8 ISO	M5 x 0.8	51	15	1.8	4.1	
5.0	MIR 5 L15 1.0 ISO	M6 x 1.0	51	15	2.2	4.9	SIM ... H5
6.0	MIR 6 L22 1.25 ISO	M8 x 1.25	51	22	2.8	6.1	SIM ... H6

Bestellbeispiel: MIR 5 L15 1.0 ISO BXC

Vollprofil UN 60° Gewinde

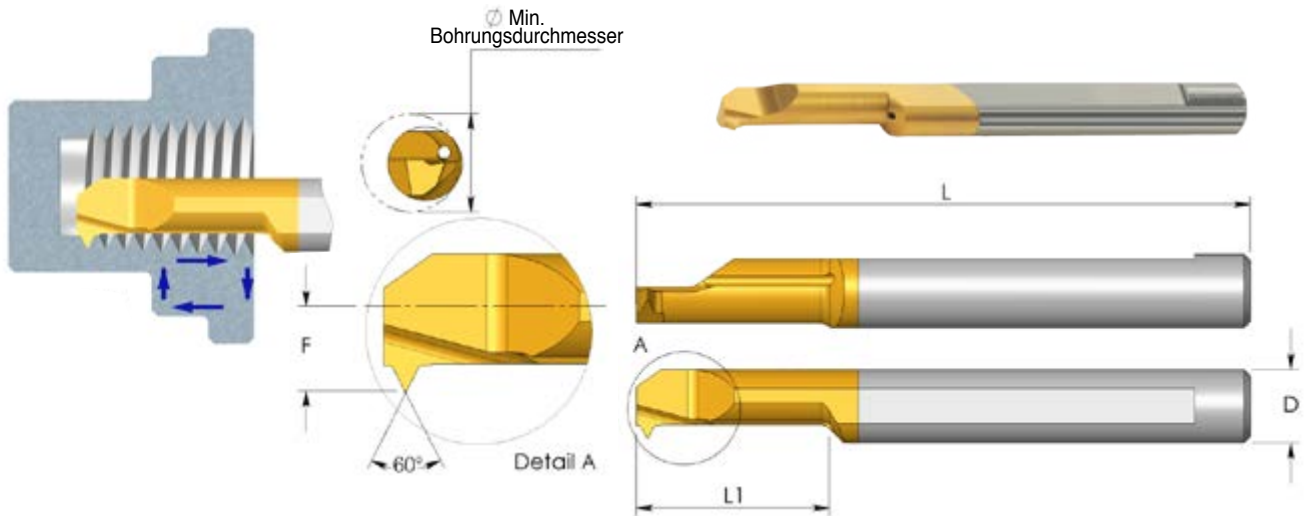
D	Bestellcode	Gewinde	L	L1	F	Min. Bohrungsdurchmesser	Halter*
3.0	MIR 3 L10 32 UN	6-32 UNC	39	10	1.0	2.7	SIM ... H3
3.0	MIR 3 L15 36 UN	8-36 UNF	39	15	1.4	3.2	
	MIR 3 L15 32 UN	8-32 UNC	39	15	1.4	3.2	
4.0	MIR 4 L15 36 UN	12-36 UNS	51	15	1.8	4.1	SIM ... H4
	MIR 4 L15 32 UN	12-32 UNEF	51	15	1.8	4.1	
5.0	MIR 5 L15 28 UN	1/4-28 UNF	51	15	2.2	4.9	SIM ... H5
	MIR 5 L18 20 UN	1/4-20 UNC	51	18	2.3	5.0	
6.0	MIR 6 L18 24 UN	5/16-24UNF	51	18	2.8	6.5	SIM ... H6
	MIR 6 L18 18 UN	5/16-18UNC	51	18	2.8	6.2	

Bestellbeispiel: MIR 4 L15 36 UN BXC

Für linke Ausführung MIL statt MIR angeben

* Weitere Haltergrößen finden Sie auf Seite 100

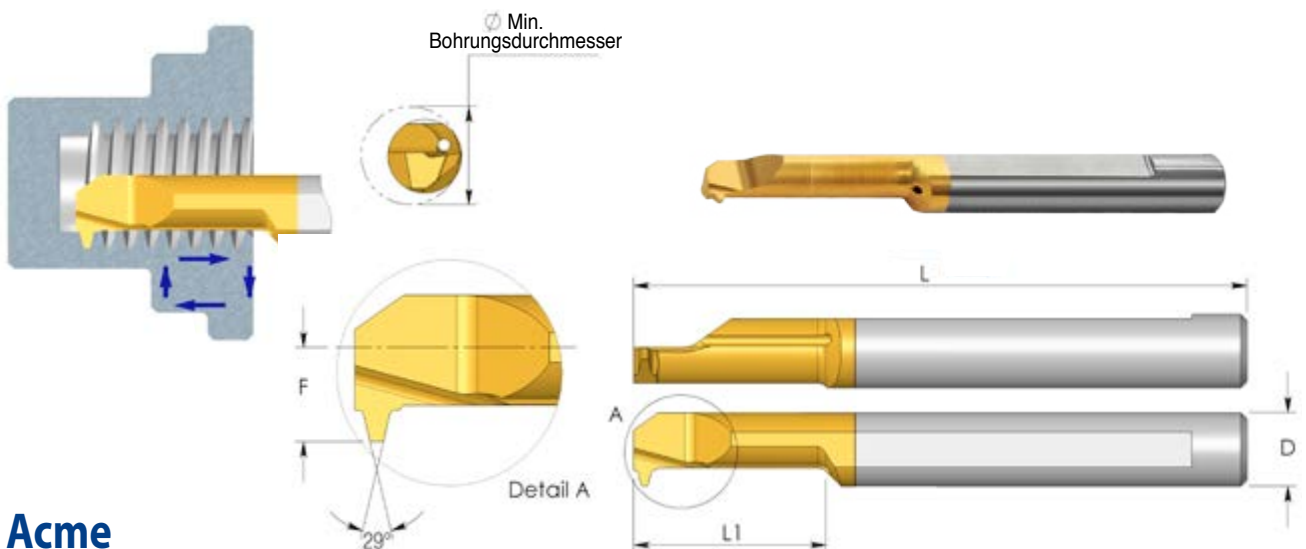
MIR Einsätze Gewindeschneiden



Vollprofil NPT 60° Gewinde

D	Bestellcode	Steigung Gänge/Zoll	Gewinde	L	L1	F	Min. Bohrungsdurchmesser	Halter*
6.0	MIR 6 L15 27 NPT	27	1/16 x 27 NPT 1/8 x 27 NPT	51	15	2.8	5.9	SIM ... H6

Bestellbeispiel: MIR 6 L15 27 NPT BXC



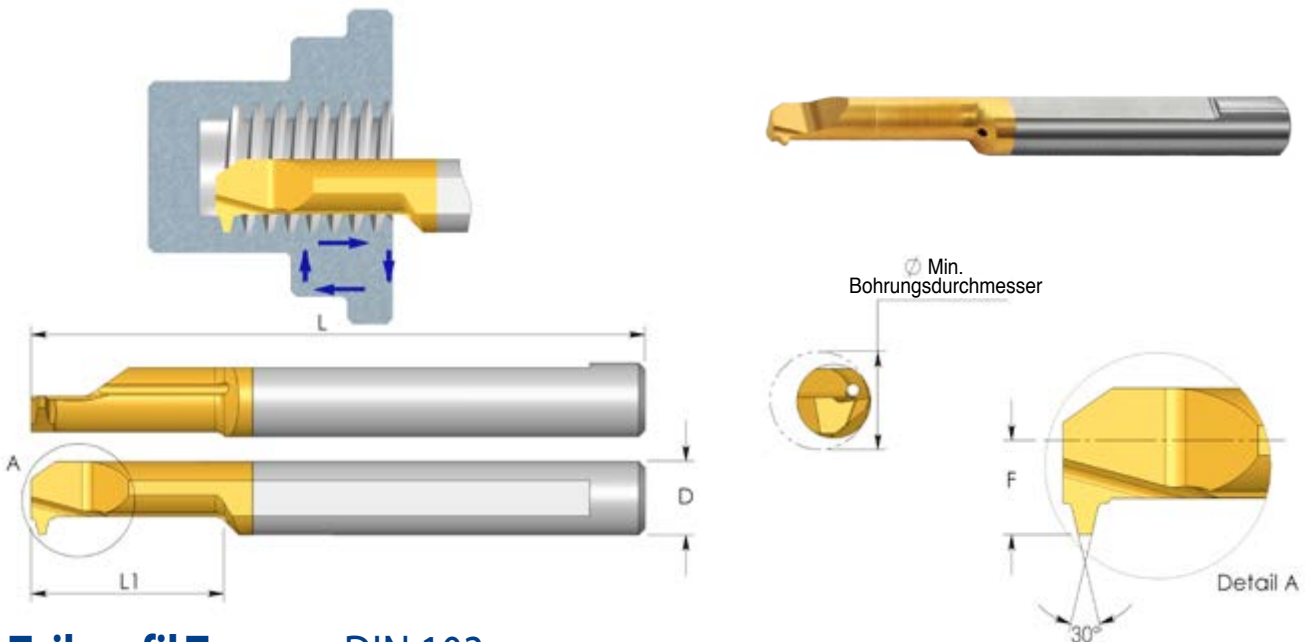
Acme

D	Bestellcode	Steigung Gänge/Zoll	Gewinde	L	L1	F	Min. Bohrungsdurchmesser	Halter*
4.0	MIR 4 L15 16 ACME	16	1/4 x 16	51	15	1.8	4.6	SIM ... H4
6.0	MIR 6 L20 14 ACME	14	5/16 x 14	51	20	2.8	6.0	SIM ... H6
7.0	MIR 7 L22 12 ACME	12	3/8 x 12 7/16 x 12	62	22	3.3	7.2	SIM ... H7
8.0	MIR 8 L30 10 ACME	10	1/2 x 10	76	30	3.8	10.0	SIM ... H8
10.0	MIR 10 L35 8 ACME	8	5/8 x 8	73	35	4.8	12.5	SIM ... H10
10.0	MIR 10 L45 6 ACME	6	3/4 x 6 7/8 x 6	105	45	4.8	14.6	SIM ... H10
10.0	MIR 10 L52 5 ACME	5	1x5	105	52	4.8	20.0	SIM ... H10

Bestellbeispiel: MIR 6 L 20 14 ACME BXC

* Weitere Haltergrößen finden Sie auf Seite 100

MIR Einsätze Gewindeschneiden



Teilprofil Trapez - DIN 103

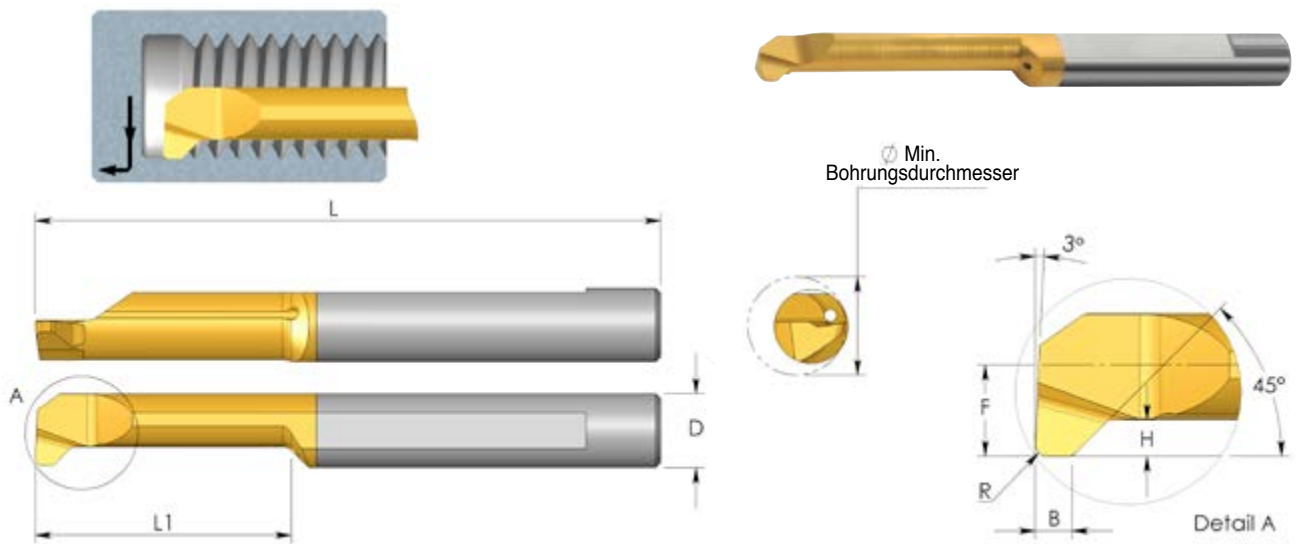
D	Bestellcode	Steigung mm	Gewinde	L	L1	F	Min. Bohrungsdurchmesser	Halter*
6.0	MIR 6 L22 1.5 TR	1.5	Tr8x1.5 Tr9x1.5 Tr10x1.5	51	22	2.8	6.4	SIM ... H6
7.0	MIR 7 L25 2 TR	2	Tr 9 x 2 Tr10 x 2 Tr11 x 2 Tr12 x 2	62	25	3.2	6.9	SIM ... H7
10.0	MIR 10 L35 2 TR	2	Tr14 x 2 Tr16 x 2 Tr18 x 2 Tr20 x 2	73	35	4.8	11.0	SIM ... H10
7.0	MIR 7 L35 3 TR	3	Tr11 x 3 Tr12 x 3	62	35	3.3	7.5	SIM ... H7
10.0	MIR 10 L35 3 TR	3	Tr14 x 3 Tr22 x 3 Tr24 x 3 Tr26 x 3 Tr28 x 3	73	35	4.8	10.5	SIM ... H10
10.0	MIR 10 L45 4 TR	4	Tr16 x 4 Tr18 x 4 Tr20 x 4	105	45	4.8	11.5	SIM ... H10
10.0	MIR 10 L55 5 TR	5	Tr22 x 5 Tr24 x 5 Tr28 x 5	105	55	4.8	11.0	SIM ... H10

Bestellbeispiel: MIR 10 L35 3 TR BXC

Für linke Ausführung MIL statt MIR angeben

* Weitere Haltergrößen finden Sie auf Seite 100

MDR Einsätze Gewindefreistich, Anfasen und Einstechen



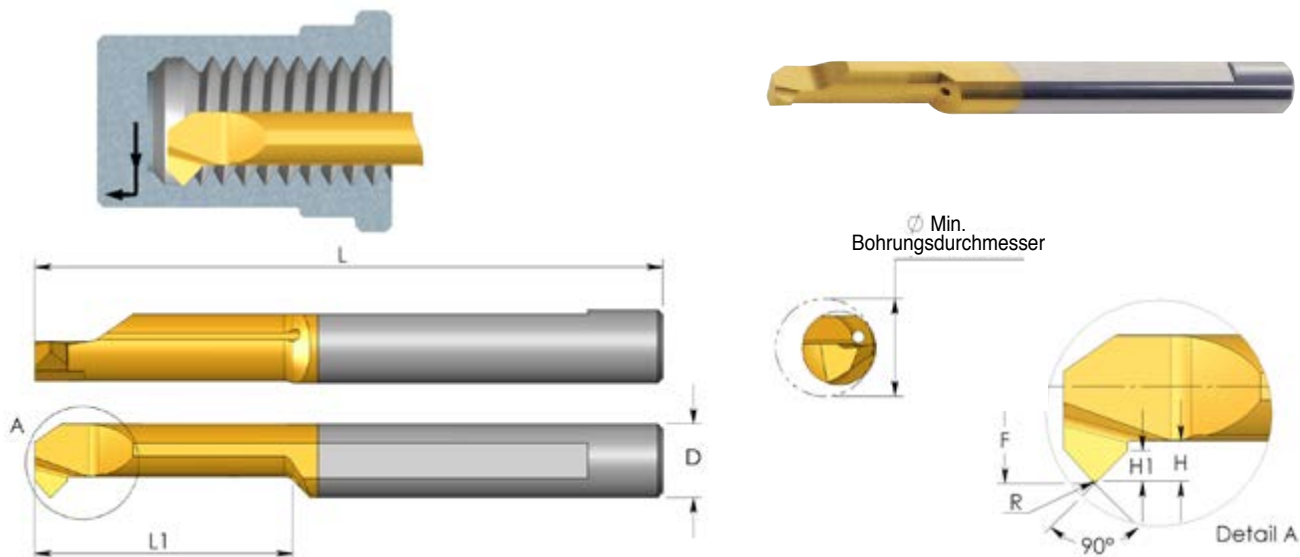
D	Bestellcode	L	L1	B	R	H	F	Min. Bohrungsdurchmesser	Halter*
4.0	MDR 4 R0.5 L18	51	18	1.5	0.5	0.8	1.8	4.1	SIM ... H4
5.0	MDR 5 R0.5 L24	51	24	1.5	0.5	1.2	2.3	5.1	SIM ... H5
6.0	MDR 6 R0.5 L27	58	27	1.5	0.5	1.4	2.8	6.1	SIM ... H6

Bestellbeispiel: MDR 5 R0.5 L24 BXC

Für linke Ausführung MDL statt MDR angeben

* Weitere Haltergrößen finden Sie auf Seite 100

MCR Einsätze Anfassen und Bohren



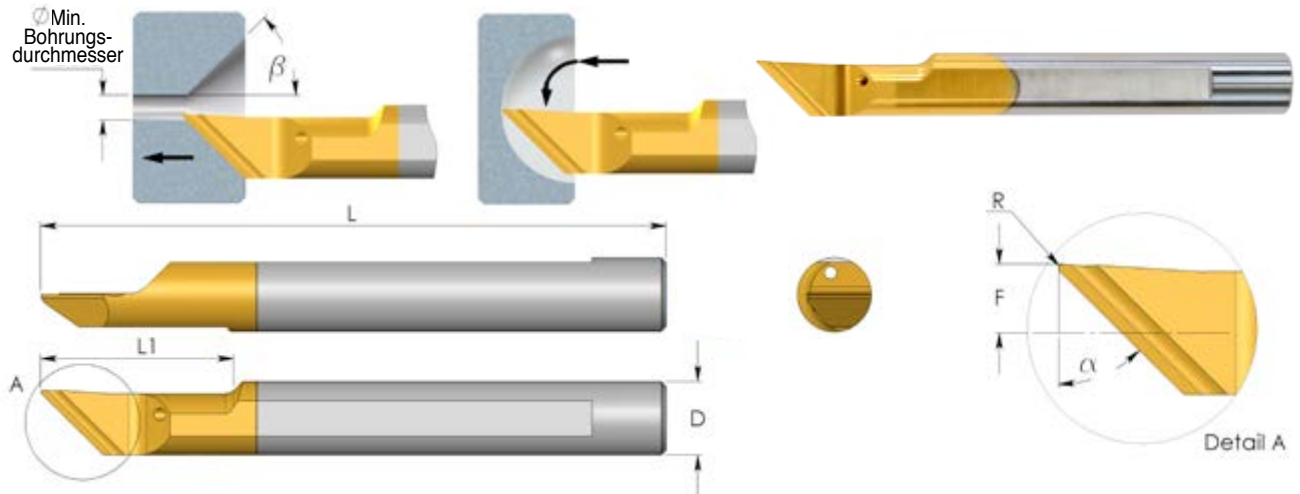
D	Bestellcode	L	L1	R	H	H1	F	Min. Bohrungsdurchmesser	Halter*
3.0	MCR 3 R0.2 L10	39	10	0.2	0.7	0.3	1.3	3.1	SIM ... H3
4.0	MCR 4 R0.2 L15	51	15	0.2	0.8	0.4	1.7	4.1	SIM ... H4
5.0	MCR 5 R0.2 L15	51	15	0.2	1.2	0.7	2.1	5.1	SIM ... H5
6.0	MCR 6 R0.2 L15	51	15	0.2	1.4	0.7	2.8	6.1	SIM ... H6
7.0	MCR 7 R0.2 L20	62	20	0.2	1.5	0.8	3.3	7.1	SIM ... H7

Bestellbeispiel: MCR 4 R0.2 L15 BXC

Für linke Ausführung MCL statt MCR angeben

* Weitere Haltergrößen finden Sie auf Seite 100

MWR Einsätze 45° Senken und Profildrehen mit Innenkühlung



D	Bestellcode	L	L1	R	α	β	F	Min. Bohrungsdurchmesser	Halter*
6.0	MWR 6 R0.2 A90	51	15.0	0.2	45°	45°	2.3	1.0	SIM ... H6
	MWR 6 R0.2 A60	51	15.0	0.2	60°	30°	2.3	1.0	
	** MWR 6 R0.4 A90	51	22.0	0.4	45°	45°	2.3	6.0	
	** MWR 6 R0.4 A60	51	22.0	0.4	60°	30°	2.3	6.0	

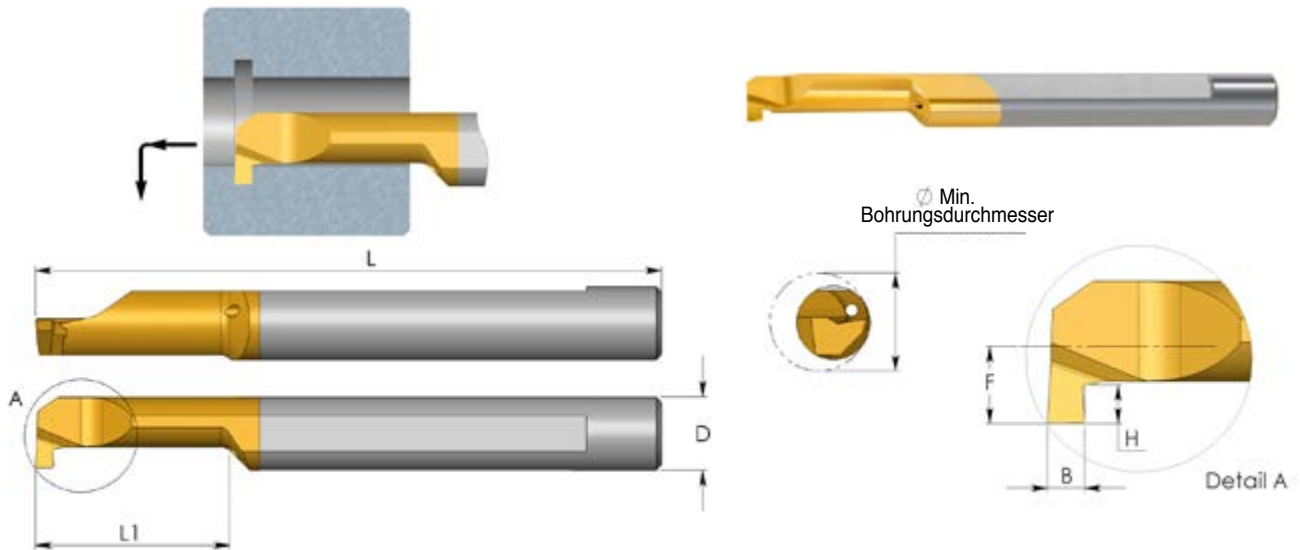
Bestellbeispiel: MWR 6 R0.2 A90 BXC

Für linke Ausführung MWL statt MWR angeben

**Kann auch zum Bohren verwendet werden

* Weitere Haltergrößen finden Sie auf Seite 100

MGR Einsätze Einstecken



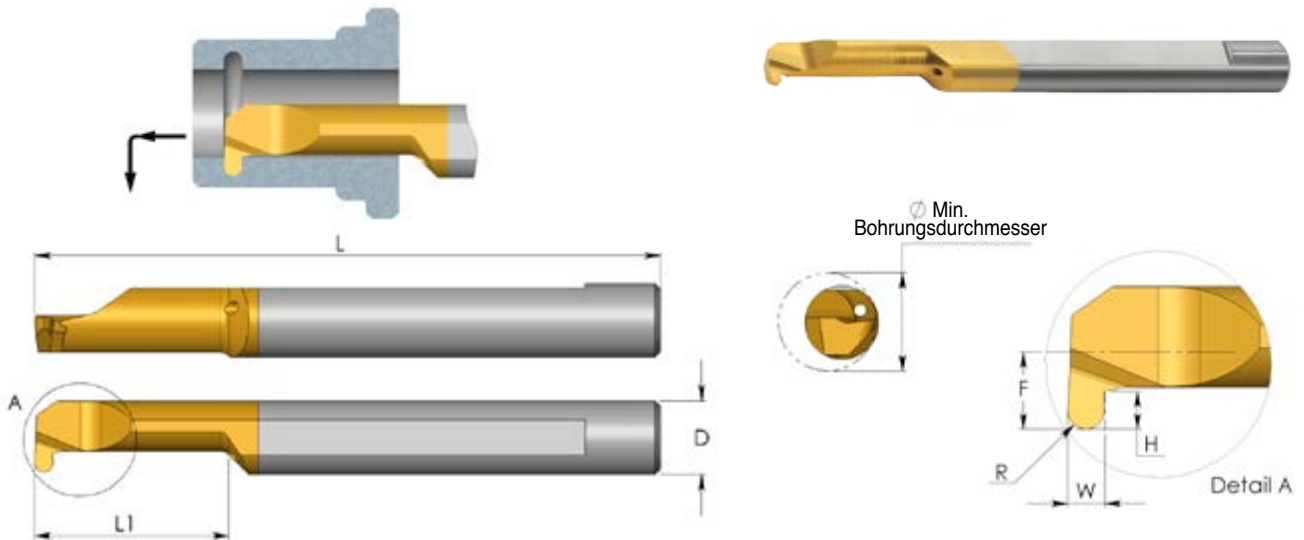
D	Bestellcode	L	L1	B	H	F	Min. Bohrungsdurchmesser	Halter*
3.0	MGR 3 B0.7 L10	39	10	0.7	0.6	1.3	3.1	SIM ... H3
	MGR 4 B0.5 L10	51	10	0.5	0.5	1.7	4.1	SIM ... H4
4.0	MGR 4 B0.7 L10	51	10	0.7	0.6	1.7	4.1	
	MGR 4 B1.0 L10	51	10	1.0	1.0	1.7	4.1	
	MGR 4 B1.0 L15	51	15	1.0	1.0	1.7	4.1	
	MGR 4 B1.5 L10	51	10	1.5	1.0	1.7	4.1	
5.0	MGR 5 B1.0 L15	51	15	1.0	1.2	2.3	5.1	SIM ... H5
	MGR 5 B1.0 L22	51	22	1.0	1.2	2.3	5.1	
	MGR 5 B1.5 L15	51	15	1.5	1.2	2.3	5.1	
	MGR 5 B1.5 L22	51	22	1.5	1.2	2.3	5.1	
	MGR 5 B2.0 L15	51	15	2.0	1.2	2.3	5.1	
	MGR 5 B2.0 L22	51	22	2.0	1.2	2.3	5.1	
6.0	MGR 6 B1.0 L15	51	15	1.0	1.4	2.8	6.1	SIM ... H6
	MGR 6 B1.0 L22	51	22	1.0	1.4	2.8	6.1	
	MGR 6 B1.5 L15	51	15	1.5	1.4	2.8	6.1	
	MGR 6 B1.5 L22	51	22	1.5	1.4	2.8	6.1	
	MGR 6 B2.0 L15	51	15	2.0	1.4	2.8	6.1	
	MGR 6 B2.0 L22	51	22	2.0	1.4	2.8	6.1	
6.0	MGR 6 B1.0 L17	51	17	1.0	1.8	2.8	6.1	SIM ... H6
	MGR 6 B1.5 L17	51	17	1.5	1.8	2.8	6.1	
	MGR 6 B2.0 L17	51	17	2.0	1.8	2.8	6.1	
7.0	MGR 7 B1.0 L15	62	15	1.0	2.5	3.3	7.1	SIM ... H7
	MGR 7 B1.0 L22	62	22	1.0	2.5	3.3	7.1	
	MGR 7 B1.0 L30	62	30	1.0	2.5	3.3	7.1	
	MGR 7 B1.5 L15	62	15	1.5	2.5	3.3	7.1	
	MGR 7 B1.5 L22	62	22	1.5	2.5	3.3	7.1	
	MGR 7 B1.5 L30	62	30	1.5	2.5	3.3	7.1	
	MGR 7 B2.0 L15	62	15	2.0	2.5	3.3	7.1	
	MGR 7 B2.0 L22	62	22	2.0	2.5	3.3	7.1	
8.0	MGR 8 B1.0 L22	64	22	1.0	1.7	3.8	8.1	SIM ... H8
	MGR 8 B1.5 L22	64	22	1.5	1.7	3.8	8.1	
	MGR 8 B2.0 L22	64	22	2.0	2.6	3.8	8.1	

Bestellbeispiel: MGR 5 B1.5 L15 BXC

* Weitere Haltergrößen finden Sie auf Seite 100

Für linke Ausführung MGL statt MGR angeben

MKR Einsätze Voll Radius Einstechen



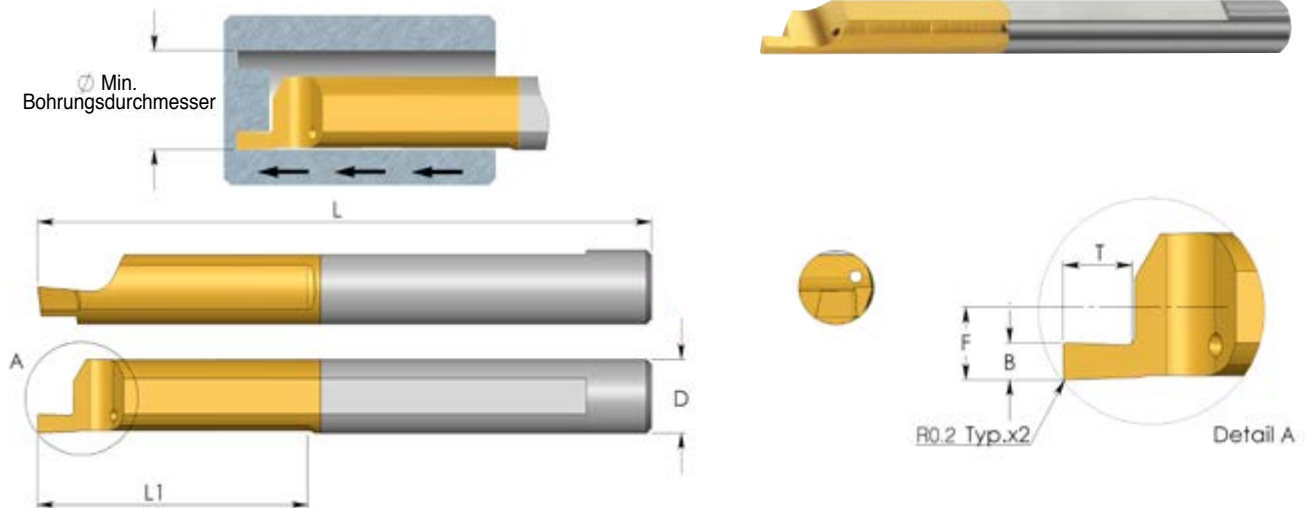
D	Bestellcode	L	L1	R	W	H	F	Min. Bohrungsdurchmesser	Halter*
4.0	MKR 4 R0.5 L10	51	10	0.50	1.0	1.0	1.7	4.1	SIM ... H4
	MKR 4 R0.75 L10	51	10	0.75	1.5	1.0	1.7	4.1	
5.0	MKR 5 R0.5 L15	51	15	0.50	1.0	1.2	2.3	5.1	SIM ... H5
	MKR 5 R0.75 L15	51	15	0.75	1.5	1.2	2.3	5.1	
	MKR 5 R1.0 L15	51	15	1.00	2.0	1.2	2.3	5.1	
6.0	MKR 6 R0.5 L15	51	15	0.50	1.0	1.6	2.8	6.1	SIM ... H6
	MKR 6 R0.75 L15	51	15	0.75	1.5	1.6	2.8	6.1	
	MKR 6 R1.0 L15	51	15	1.00	2.0	1.6	2.8	6.1	
7.0	MKR 7 R0.5 L22	62	22	0.50	1.0	2.5	3.3	7.1	SIM ... H7
	MKR 7 R0.75 L22	62	22	0.75	1.5	2.5	3.3	7.1	
	MKR 7 R1.0 L22	62	22	1.00	2.0	2.5	3.3	7.1	

Bestellbeispiel: MKR 5 R1.0 L15 BXC

Für linke Ausführung MKL statt MKR angeben

* Weitere Haltergrößen finden Sie auf Seite 100

MFR Einsätze Axial Einstecken

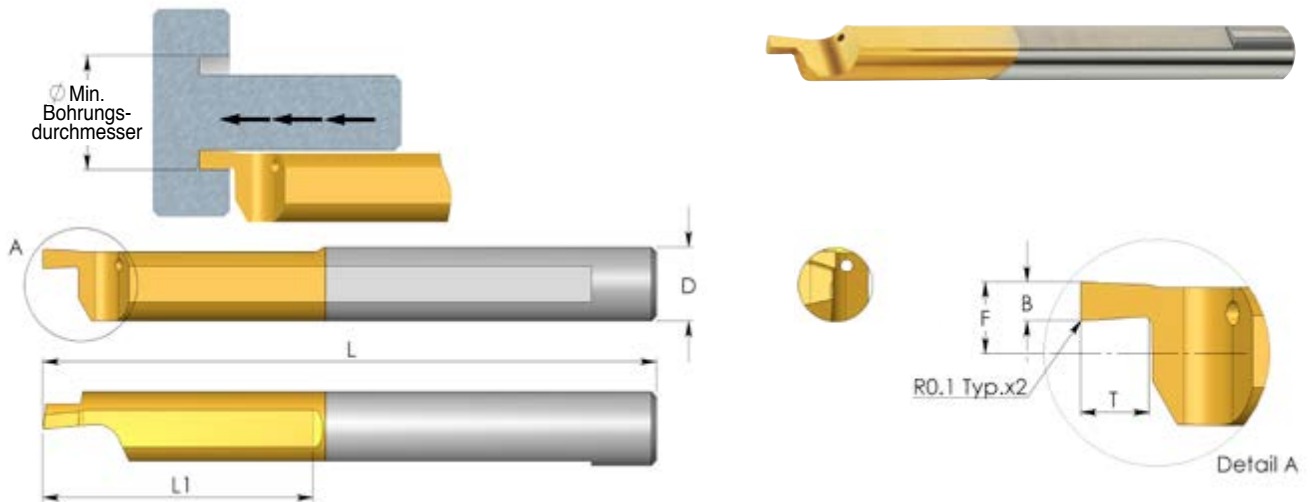


D	Bestellcode	L	L1	B	T	F	Min. Bohrungsdurchmesser	Halter*
4.0	MFR 4 B0.75 L15	51	15	0.75	1.2	1.95	5.0	SIM ... H4
	MFR 4 B1.0 L15	51	15	1.0	1.5	1.95	5.0	
	MFR 4 B1.5 L15	51	15	1.5	2.8	1.95	5.0	
5.0	MFR 5 B0.75 L22	51	22	0.75	1.2	2.45	6.0	SIM ... H5
	MFR 5 B1.0 L22	51	22	1.0	1.5	2.45	6.0	
	MFR 5 B1.5 L22	51	22	1.5	2.5	2.45	6.0	
	MFR 5 B2.0 L22	51	22	2.0	3.8	2.45	6.0	
6.0	MFR 6 B1.0 L22	51	22	1.0	1.5	2.95	8.0	SIM ... H6
	MFR 6 B1.5 L22	51	22	1.5	2.5	2.95	8.0	
	MFR 6 B2.0 L22	51	22	2.0	3.0	2.95	8.0	
	MFR 6 B2.5 L22	51	22	2.5	4.8	2.95	8.0	
	MFR 6 B3.0 L30	58	30	3.0	6.0	2.95	8.0	
8.0	MFR 8 B2.5 L22	64	22	2.5	3.5	3.95	10.0	SIM ... H8

Bestellbeispiel: MFR 5 B1.0 L22 BXC

* Weitere Haltergrößen finden Sie auf Seite 100

MFL Einsätze Axial Einstecken

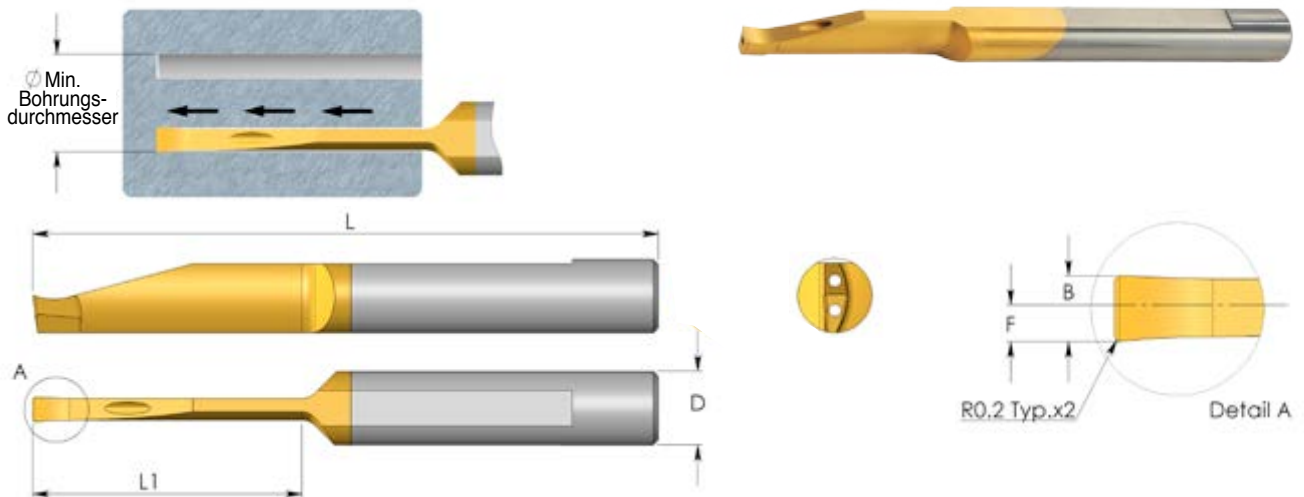


D	Bestellcode	L	L1	B	T	F	Min. Bohrungsdurchmesser	Halter*
4.0	MFL 4 B0.75 L15	51	15	0.75	1.2	1.75	5.0	SIM ... H4
	MFL 4 B1.0 L15	51	15	1.0	1.5	1.75	5.0	
	MFL 4 B1.5 L15	51	15	1.5	2.8	1.75	5.0	
5.0	MFL 5 B0.75 L22	51	22	0.75	1.2	2.25	6.0	SIM ... H5
	MFL 5 B1.0 L22	51	22	1.0	1.5	2.25	6.0	
	MFL 5 B1.5 L22	51	22	1.5	2.5	2.25	6.0	
6.0	MFL 5 B2.0 L22	51	22	2.0	3.8	2.25	6.0	SIM ... H6
	MFL 6 B1.0 L22	51	22	1.0	1.5	2.75	8.0	
	MFL 6 B1.5 L22	51	22	1.5	2.5	2.75	8.0	
	MFL 6 B2.0 L22	51	22	2.0	3.0	2.75	8.0	
8.0	MFL 6 B2.5 L22	51	22	2.5	4.8	2.75	8.0	SIM ... H8
	MFL 6 B3.0 L30	58	30	3.0	6.0	2.75	8.0	
8.0	MFL 8 B2.5 L22	64	22	2.5	3.5	3.75	10.0	SIM ... H8

Bestellbeispiel: MFL 6 B1.0 L22 BXC

* Weitere Haltergrößen finden Sie auf Seite 100

MVR Einsätze Axial Stechen - mit 2 Kühlkanälen

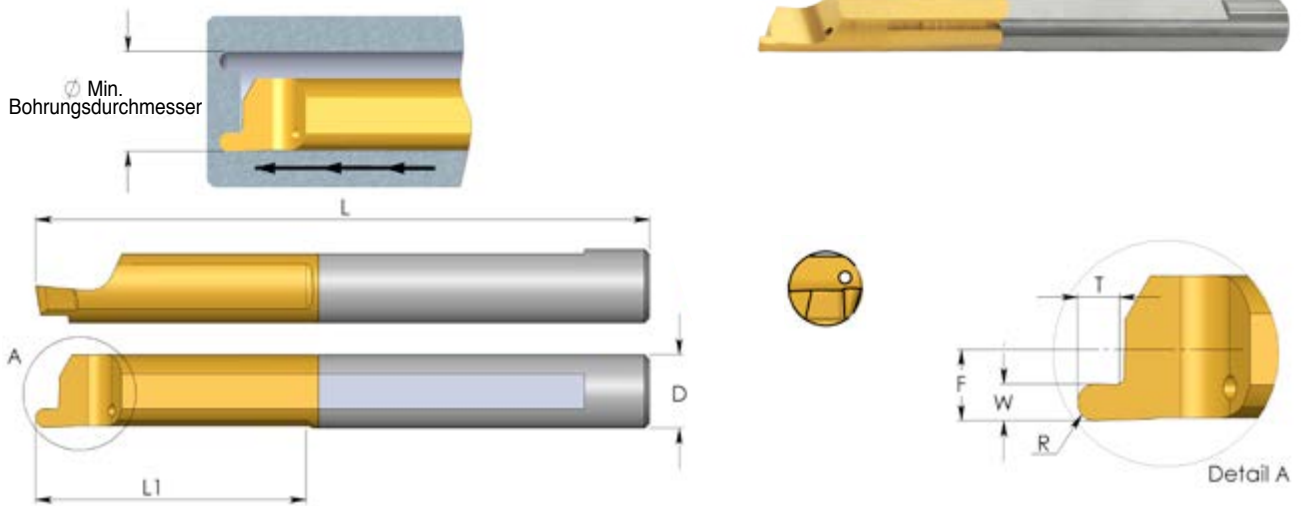


D	Bestellcode	L	L1	B	F	Min. Bohrungsdurchmesser	Halter*
6.0	MVR 6 B2.0 L15	64	15	2.0	1.1	12.0	SIM ... H6
	MVR 6 B2.0 L22	64	22	2.0	1.1	12.0	
	MVR 6 B2.5 L22	64	22	2.5	1.4	12.0	
8.0	MVR 8 B3.0 L27	64	27	3.0	1.6	15.0	SIM ... H8
	MVR 8 B3.0 L43	80	43	3.0	1.6	15.0	
8.0	MVR 8 B4.0 L43	80	43	4.0	2.1	20.0	SIM ... H8

Bestellbeispiel: MVR 6 B2.0 L22 BXC

* Weitere Haltergrößen finden Sie auf Seite 100

MZR Einsätze Axial Einstecken

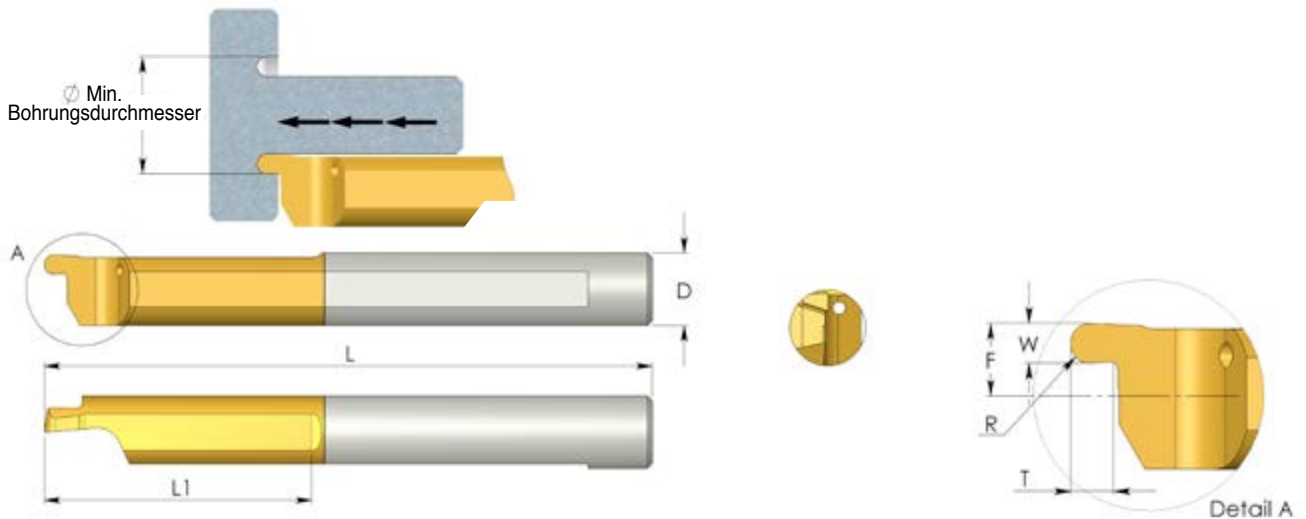


D	Bestellcode	L	L1	R	W	T	F	Min. Bohrungsdurchmesser	Halter*
4.0	MZR 4 R0.5 L15	51	15	0.50	1.0	1.2	1.95	5.0	SIM ... H4
	MZR 4 R0.75 L15	51	15	0.75	1.5	1.5	1.95	5.0	
5.0	MZR 5 R0.5 L22	51	22	0.50	1.0	1.2	2.45	6.0	SIM ... H5
	MZR 5 R0.75 L22	51	22	0.75	1.5	1.5	2.45	6.0	
	MZR 5 R1.0 L22	51	22	1.00	2.0	2.5	2.45	6.0	
6.0	MZR 6 R0.5 L22	51	22	0.50	1.0	1.2	2.95	8.0	SIM ... H6
	MZR 6 R0.75 L22	51	22	0.75	1.5	1.5	2.95	8.0	
	MZR 6 R1.0 L22	51	22	1.00	2.0	2.5	2.95	8.0	

Bestellbeispiel: MZR 5 R0.5 L22 BXC

* Weitere Haltergrößen finden Sie auf Seite 100

MZL Einsätze Axial Einstecken

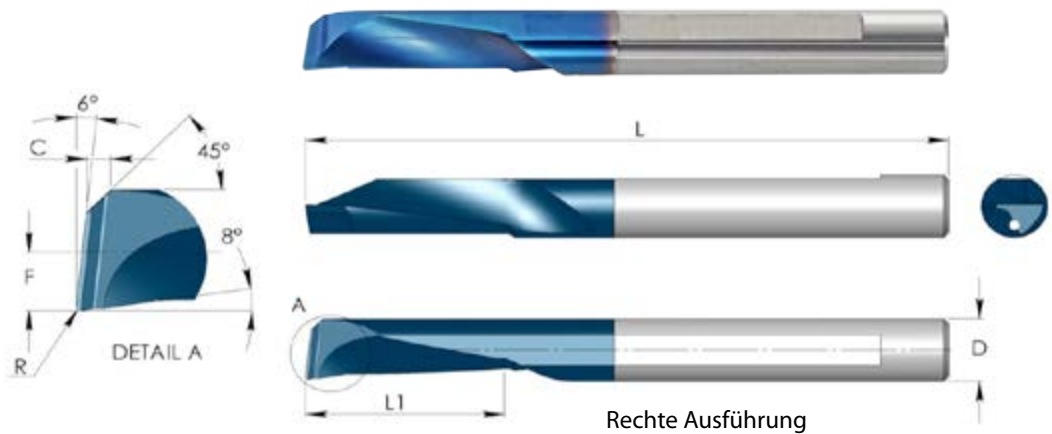


D	Bestellcode	L	L1	R	W	T	F	Min. Bohrungsdurchmesser	Halter*
4.0	MZL 4 R0.5 L15	51	15	0.50	1.0	1.2	1.75	5.0	SIM ... H4
	MZL 4 R0.75 L15	51	15	0.75	1.5	1.5	1.75	5.0	
5.0	MZL 5 R0.5 L22	51	22	0.50	1.0	1.2	2.25	6.0	SIM ... H5
	MZL 5 R0.75 L22	51	22	0.75	1.5	1.5	2.25	6.0	
	MZL 5 R1.0 L22	51	22	1.00	2.0	2.5	2.25	6.0	
6.0	MZL 6 R0.5 L22	51	22	0.50	1.0	1.2	2.75	8.0	SIM ... H6
	MZL 6 R0.75 L22	51	22	0.75	1.5	1.5	2.75	8.0	
	MZL 6 R1.0 L22	51	22	1.00	2.0	2.5	2.75	8.0	

Bestellbeispiel: MZL 5 R0.5 L22 BXC

* Weitere Haltergrößen finden Sie auf Seite 100

CMR Multi-Task Miniaturwerkzeuge



Rechts

D	Bestellcode	L	L1	R	F	C	Bohrungsdurchmesser *	Halter *
4	CMR 4 R0.1 L10	51	10	0.1	1.8	1.1	4	SIM...H4
	CMR 4 R0.1 L15	51	15	0.1	1.8	1.1	4	
5	CMR 5 R0.2 L10	51	10	0.2	2.3	1.3	5	SIM...H5
	CMR 5 R0.2 L15	51	15	0.2	2.3	1.3	5	
6	CMR 6 R0.2 L12	58	12	0.2	2.8	1.5	6	SIM...H6
	CMR 6 R0.2 L18	58	18	0.2	2.8	1.5	6	

P	BMK	*
M		*
K		*
N		*
S		*
H		

Bestellbeispiel: CMR 4 R0.1 L10 BMK

* Der kleinste vom Werkzeug herzustellende Durchmesser

Links

D	Bestellcode	L	L1	R	F	C	Bohrungsdurchmesser *	Halter **
4	CML 4 R0.1 L10	51	10	0.1	1.8	1.1	4	SIM...H4
	CML 4 R0.1 L15	51	15	0.1	1.8	1.1	4	
5	CML 5 R0.2 L10	51	10	0.2	2.3	1.3	5	SIM...H5
	CML 5 R0.2 L15	51	15	0.2	2.3	1.3	5	
6	CML 6 R0.2 L12	58	12	0.2	2.8	1.5	6	SIM...H6
	CML 6 R0.2 L18	58	18	0.2	2.8	1.5	6	

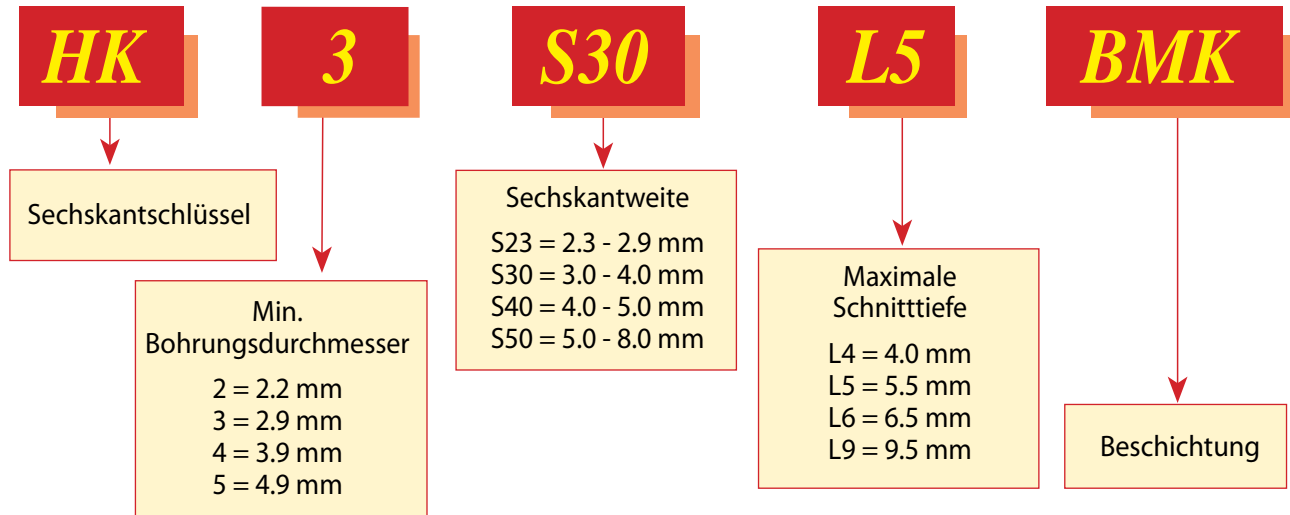
P	BMK	*
M		*
K		*
N		*
S		*
H		

Bestellbeispiel: CMR 4 R0.1 L10 BMK

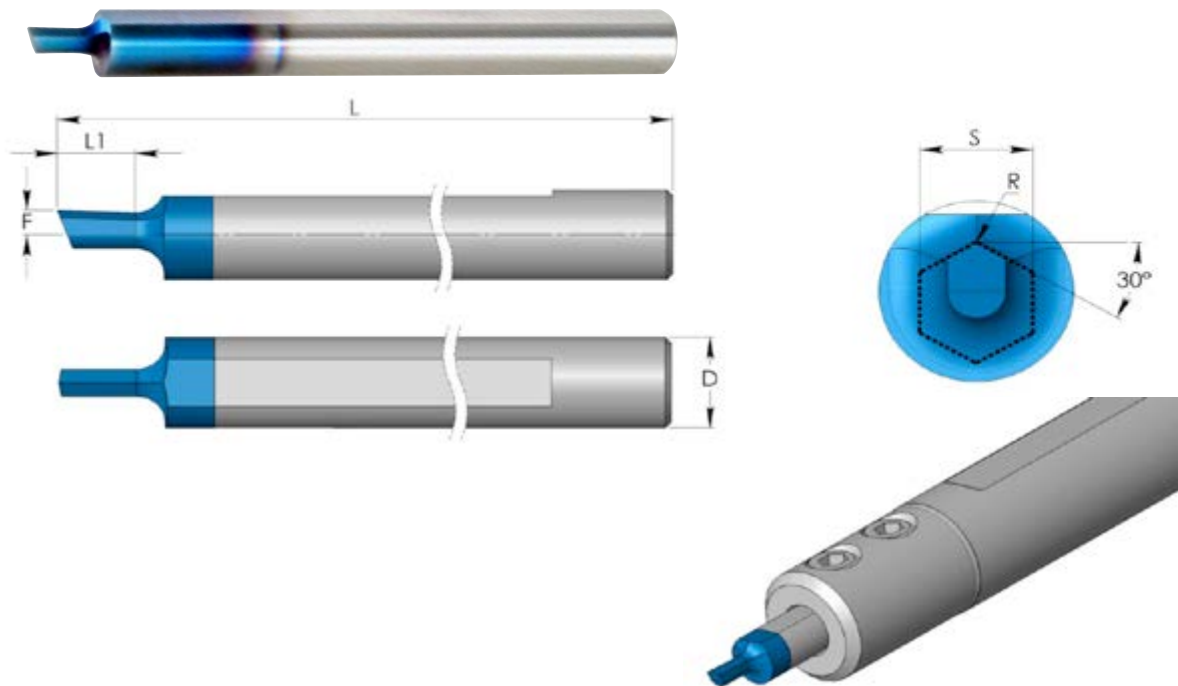
* Der kleinste vom Werkzeug herzustellende Durchmesser

* Weitere Haltergrößen finden Sie auf Seite 100

Produkt-Bezeichnung



HK Räumwerkzeug für Sechskantschlüssel



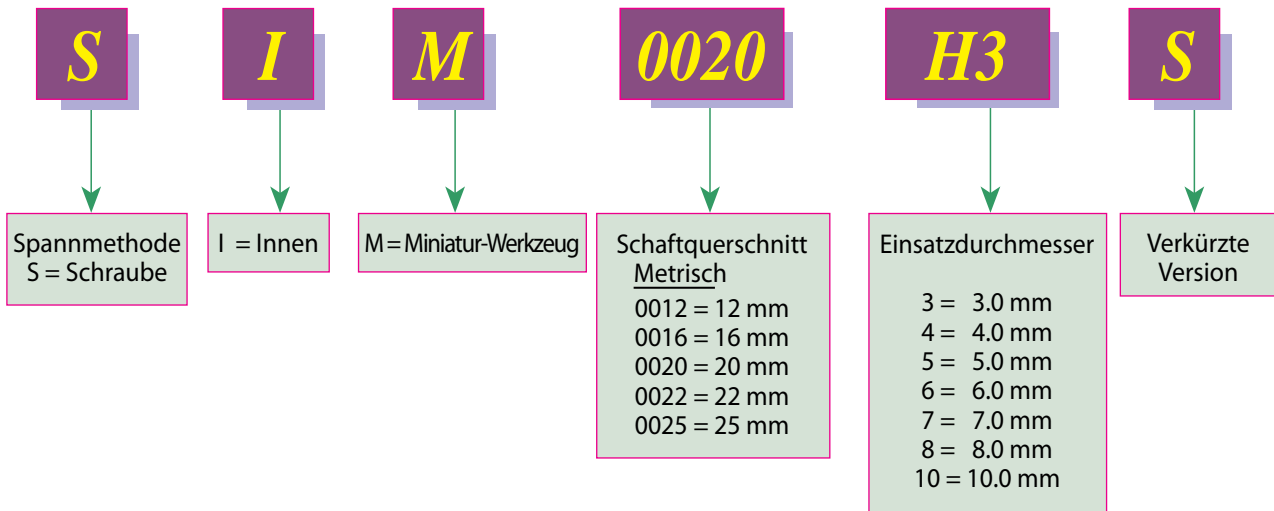
D	S	Bestellcode	L	L1	R	F	Min. Bohrungsdurchmesser	Halter *
5.0	2.3-2.9	HK 2 S23 L4	51	4.0	0.05	1.35	2.2	SIM...H5
	3.0-4.0	HK 3 S30 L5	51	5.5	0.05	1.35	2.9	
	4.0-5.0	HK 4 S40 L6	51	6.5	0.10	1.35	3.9	
7.0	5.0-8.0	HK 5 S50 L9	62	9.5	0.10	1.35	4.9	SIM...H7

P	BMK	*
M		*
K		*
N		*
S		*
H		

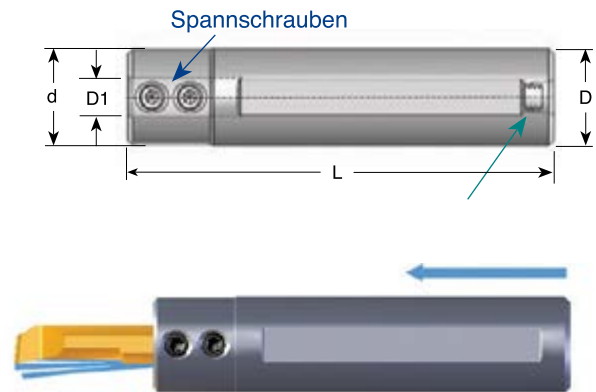
S = Sechskantweite

* Weitere Haltergrößen finden Sie auf Seite 100

Produktbezeichnung Miniatur Spannhülsen - Bestellcodes



Spannhülsen

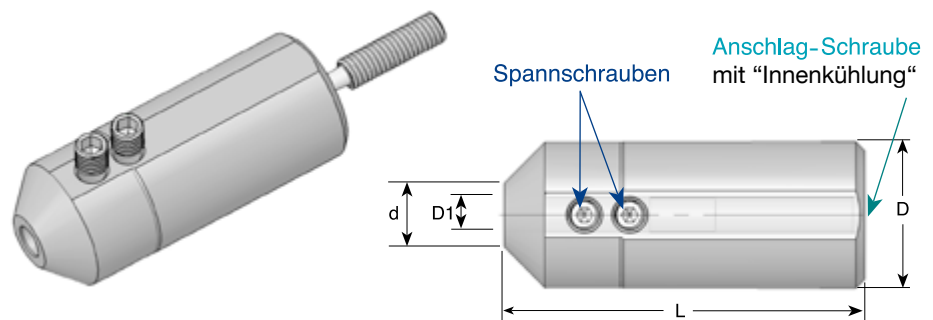


D1	Bestellcode	L	D	d	Torx Schlüssel	Spann-Schraube für Platte	Anschlag-Schraube
3.0	SIM 0012 H3	88	12	12	K25	S24	S35
	SIM 0016 H3S	75	16	20	K25	S25	S35S
	SIM 0016 H3	88	16	20	K25	S25	S35
	SIM 0020 H3	88	20	20	K25	S25	S35
	SIM 0022 H3	88	22	22	K25	S25	S35
4.0	SIM 0012 H4	88	12	12	K25	S24	S35
	SIM 0016 H4S	75	16	20	K25	S25	S35S
	SIM 0016 H4	88	16	20	K25	S25	S35
	SIM 0020 H4	88	20	20	K25	S25	S35
	SIM 0022 H4	88	22	22	K25	S25	S35

Spannhülsen

D1	Bestellcode	L	D	d	Torx Schlüssel	Spann-Schraube für Platte	Anschlag-Schraube
5.0	SIM 0012 H5	88	12	12	K25	S24	S35
	SIM 0016 H5S	75	16	20	K25	S25	S35S
	SIM 0016 H5	88	16	20	K25	S25	S35
	SIM 0020 H5	88	20	20	K25	S25	S35
	SIM 0022 H5	88	22	22	K25	S25	S35
6.0	SIM 0016 H6S	75	16	20	K25	S25	S35S
	SIM 0016 H6	88	16	20	K25	S25	S35
	SIM 0020 H6	88	20	20	K25	S25	S35
	SIM 0022 H6	88	22	22	K25	S25	S35
7.0	SIM 0016 H7	88	16	20	K25	S25	S35
	SIM 0020 H7	88	20	20	K25	S25	S35
	SIM 0022 H7	88	22	22	K25	S25	S35
8.0	SIM 0016 H8	88	16	20	K25	S25	S35
	SIM 0020 H8	88	20	20	K25	S25	S35
	SIM 0022 H8	88	22	22	K25	S25	S35
10.0	SIM 0016 H10	88	16	20	K25	S25S	S35
	SIM 0020 H10	88	20	20	K25	S25S	S35
	SIM 0022 H10	88	22	22	K25	S25	S35

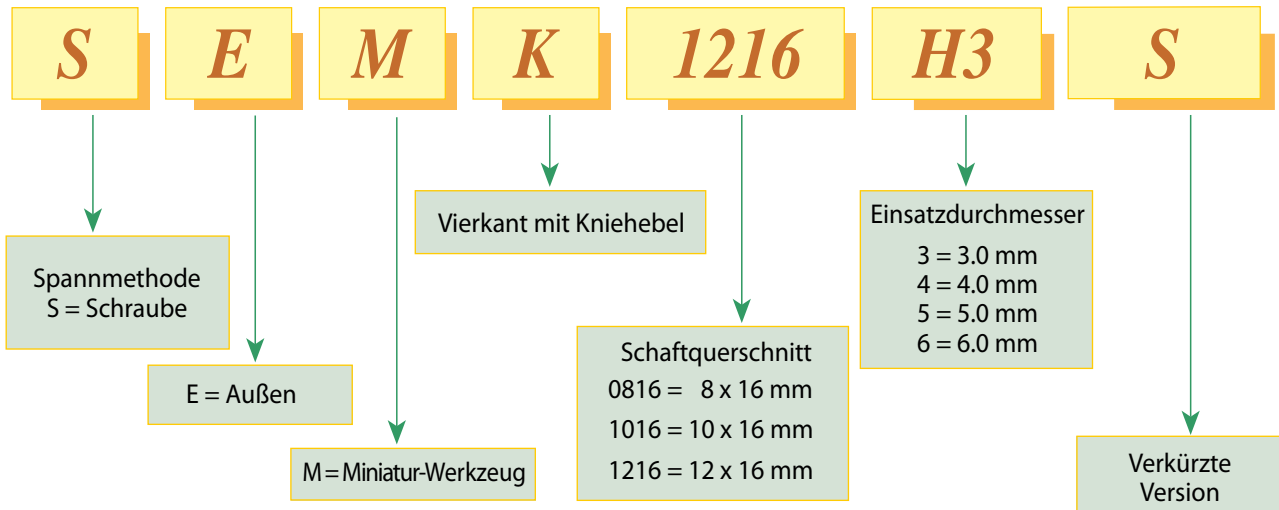
Spannhülsen



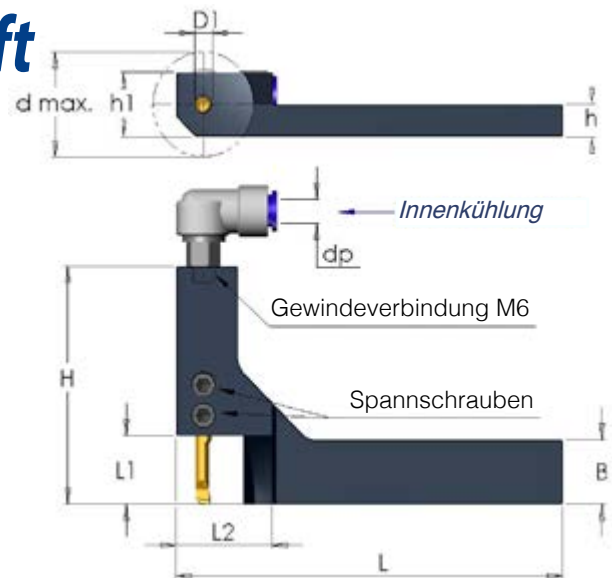
D1	Bestellcode	D	d	L	Torx Schlüssel	Spann-Schraube für Platte	Anschlag-Schraube
3.0	SIM 0025 H3	25	10.8	62	K25	S25	S35M
4.0	SIM 0025 H4	25	10.8	62	K25	S25	S35M
5.0	SIM 0025 H5	25	10.8	62	K25	S25	S35M
6.0	SIM 0025 H6	25	10.8	62	K25	S25	S35M
8.0	SIM 0025 H8	25	10.8	62	K25	S25	S35M

Produktbezeichnung

Miniatur Spannhülsen - Bestellcodes



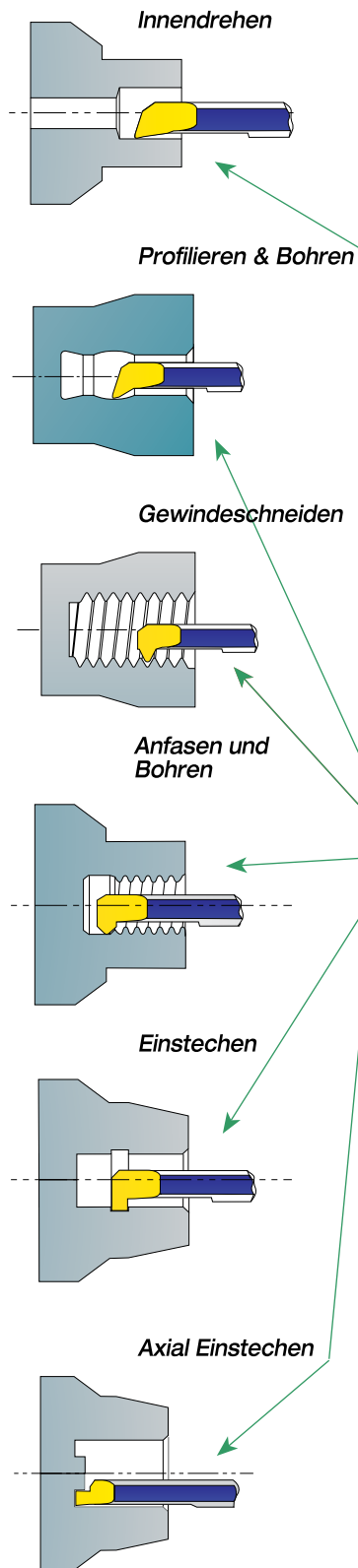
Miniatur-Werkzeug-Halter mit quadratischem Schaft









D1	Bestellcode	B	L	L1	L2	H	h	h1	d max.	*dp	Torx Schlüsse	Spann-Schraube
3.0	SEMK 0816 H3S	16	100	17	25	46	8	16	26	4/6	K25	S25
	SEMK 1016 H3S	16	100	17	25	46	10	18	26	4/6	K25	
	SEMK 1216 H3S	16	100	17	25	46	12	20	26	4/6	K25	
4.0	SEMK 0816 H4S	16	100	17	25	58	8	16	26	4/6	K25	S25
	SEMK 1016 H4S	16	100	17	25	58	10	18	26	4/6	K25	
	SEMK 1216 H4S	16	100	17	25	58	12	20	26	4/6	K25	
5.0	SEMK 0816 H5S	16	100	17	25	58	8	16	26	4/6	K25	S25
	SEMK 1016 H5S	16	100	17	25	58	10	18	26	4/6	K25	
	SEMK 1216 H5S	16	100	17	25	58	12	20	26	4/6	K25	
6.0	SEMK 0816 H6S	16	100	17	25	58	8	16	26	4/6	K25	S25
	SEMK 1016 H6S	16	100	17	25	58	10	18	26	4/6	K25	
	SEMK 1216 H6S	16	100	17	25	58	12	20	26	4/6	K25	

* Optional

Miniatur-Werkzeug-Sets



KT4-20	KT5-20
MTR 4 R0.2 L10	MTR 5 R0.2 L15
MPR 4 R0.2 L10	MPR 5 R0.2 L15
MIR 4 L15 A60	MIR 5 L15 A60
MCR 4 R0.2 L15	MCR 5 R0.2 L15
MGR 4 B1.5 L10	MGR 5 B1.5 L15
MFR 4 B1.0 L15	MFR 5 B1.0 L22
SIM 0020 H4	SIM 0020 H5
K25	K25

-  Innendrehen
-  Profilieren & Bohren
-  Gewindeschneiden
-  Anfasen und Bohren
-  Einstechen
-  Axial Einstechen

Miniatur-Werkzeug-Spannhülse



Bestellbeispiel: KT4-20

Auch Spannhülsen mit 16mm Schaftdurchmesser lieferbar.
Bestellbeispiel: KT4-16

Technischer Teil

Hartmetall - Qualität:

BXC (P30 - P50, K25 - K40)

PVD TiN beschichtete Qualität für niedrige Schnittgeschwindigkeit. Bei einer Vielzahl von rostfreien Stählen gut einsetzbar.



BMK (K10 - K20)

Feinkorn Hartmetall mit einer PVD Mehrlagenbeschichtung. Sehr hohe Temperaturbeständigkeit auch bei Trockenbearbeitung. Speziell für schwer zerspanbare Materialien wie Inconel, Nickelbasis Legierungen, Titan und gehärtete Stoffe bis 62 HRC geeignet.

K20 (K10 - K30)

Unbeschichtetes Hartmetall für NE-Metalle, Aluminium und Gusseisen.

Schnittgeschwindigkeit für Miniatur-Werkzeuge*

ISO Standard	Materialien		Beschaffenheit	Schnittgeschwindigkeit m/min		
				BXC	BMK	K20
P	Unlegierter Stahl und Stahlguss, Automatenstahl	<0.25%C	Gehärtet	25-70	30-80	15-30
		≥0.25%C	Gehärtet			
		< 0.55%C	Geglüht und gepresst			
		≥0.55%C	Gehärtet			
		≥0.55%C	Geglüht und gepresst			
	Niedrig legierter Stahl und Stahlguss (weniger als 5% legierte Stoffe)	Gehärtet	20-40	25-50	10-20	
Hochlegierter Stahl, Stahlguss und Werkzeugstahl	Gehärtet	20-40	25-50	10-20		
M	Edelstahl und Edelstahl guss		Ferritisch / Martensitisch	25-40	30-60	15-25
			Martensitisch			
			Austinitisch			
K	Kugelgraphitgusseisen (GGG)		Ferritisch / Perlitisch	25-60	30-80	15-30
			Perlitisch			
	Grauguss (GG)		Ferritisch	30-70	30-80	20-40
			Perlitisch			
	Temperguss		Ferritisch	20-40	20-50	10-20
		Perlitisch				
N	Aluminiumknetlegierung		Ungealtert	50-100	60-120	30-50
			Gealtert			
	Aluminiumguss, vergütet	<=12% Si	Ungealtert	40-80	50-90	20-40
			Gealtert			
		> 12% Si	Hochwarmfest			
	Kupferlegierung	> 1% Pb	Automatenkupferlegierung	30-60	30-70	20-40
			Messing			
Nichtmetallische Werkstoffe		Elektrolytkupfer	40-80		20-40	
		Thermoplast, Faserverbundwerkstoff				
		Hartgummi				
S	Hochtemperaturlegierungen, Superlegierung	Fe basierend	Gehärtet	15-30	15-40	10-20
			Gealtert			
		Ni/Co basierend	Gehärtet			
			Gealtert			
			Guss			
Titanlegierung		Alpha+Beta Legierung gealtert	10-30	10-30	5-15	
H	Gehärteter Stahl		Gehärtet 45-50 HRC	10-30	15-40	5-15
			Gehärtet 51-55 HRC			
			Gehärtet 56-62 HRC			
	Schalenhartguss		Guss	10-30	10-30	5-15
Gusseisen		Gehärtet	10-20	10-20	5-15	

* Schnittwerte für CMR auf Seite 104

Empfohlene Vorschubrate: 0.01-0.03 mm/Zahn

Schnittanzahl

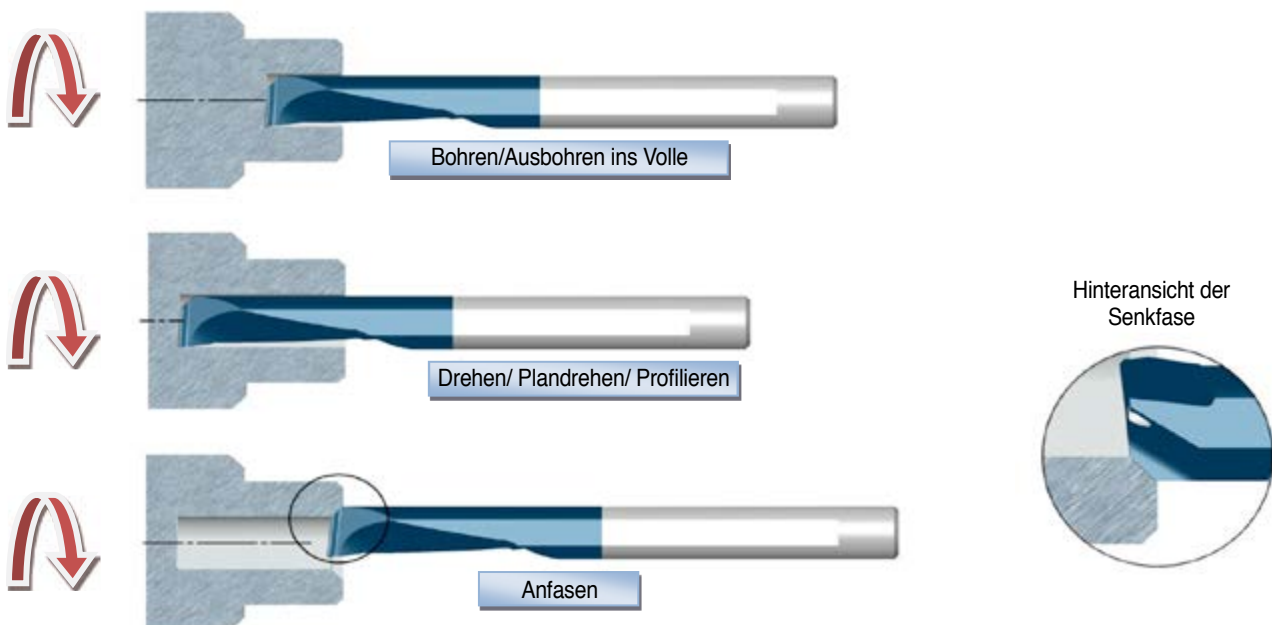
Steigung:	mm Gänge/Zoll	0.5 48	0.7 36	0.8 32	1.0 24	1.25 20	1.5 16	2-5 14-5
Schnittanzahl		6-12	7-14	7-16	8-18	8-20	10-22	20-38

CMR C.P.T. Multi Task Miniaturwerkzeuge

- C.P.T. stellt Ihnen sein neues, innovatives Multi-Task Miniatur-Werkzeug vor. Bohren, Innendrehen, Plandrehen und Anfasen mit einem Werkzeug.
- Das einzigartige Design ermöglicht zerspanen ohne Kernlochbohrung.
- Das neue Werkzeug verkürzt die Bearbeitungszeit und spart an der Anzahl der nötigen Werkzeuge - hohe Produktivität.
- Die effektive Innenkühlung mit spiralisierter Nut fördert die Späne problemlos aus der Bohrung.
- Einzigartiges Spanbrecher - und Nutendesign.
- Mit Standard SIM-Haltern auf Typ Swiss oder CNC-Drehmaschinen verwendbar.
- Ausschließlich in **BMK** - Beschichtung verfügbar.

Arbeitsmethode

- Das Werkzeug dringt ins volle Material ein und stellt dabei den kleinstmöglichen Durchmesser her, welchen das Werkzeug erlaubt.
- Das Werkzeug kann in einem Durchgang ins volle Material eintauchen, je nach Material, Druck der Kühlung, Leistung der Maschine.
- Die Bohrung kann in weiteren Arbeitsschritten vergrößert werden.



Das Werkzeug ist oberhalb der Hauptschneide mit einer zusätzlichen Schneidkante ausgestattet. Damit lässt sich eine 45° Fase anbringen, ohne die Spindel zu stoppen oder den Prozess zu unterbrechen.

CMR Schnittwerte und generelle Empfehlungen

Kühlmittel

Trockenbearbeitung ist unter keinen Umständen zu empfehlen.

Innenkühlung ist notwendig.

Öl- oder Emulsionsschmierung ist zu empfehlen.

Bei niedrigem Kühlmitteldruck, sollte externe Kühlung hinzugezogen werden.

Die Kühlmittelnut bietet drei Vorteile:

1. Kühlt die Schneidkante und die Anlagefläche.
2. Beseitigt die Späne sehr schnell, dadurch wird der Ausbruch der Schneidkante vermieden.
3. Hilft den Span zu brechen und von der Schneidfläche zu beseitigen.

ISO Standard	Materialien	Schnittgeschwindigkeit m/min
P	Niedrig und Mittlere Kohlenstoffstähle	20-75
	Hohe Kohlenstoffstähle	20-75
	Legierte Stähle, behandelte Stähle	20-60
M	Rostfreier Stahl	20-60
	Rostfreier Stahl - austenitisch	20-50
	Stahlguss	20-70
K	Gusseisen	20-90
N	Aluminium >12% Si, Kupfer	40-150
	Aluminium >12% Si	20-100
	Synthetics, Duroplaste, Thermoplaste	40-150
S	Nickellegierungen, Titanlegierungen	15-60
H	Gehärtete Stähle	

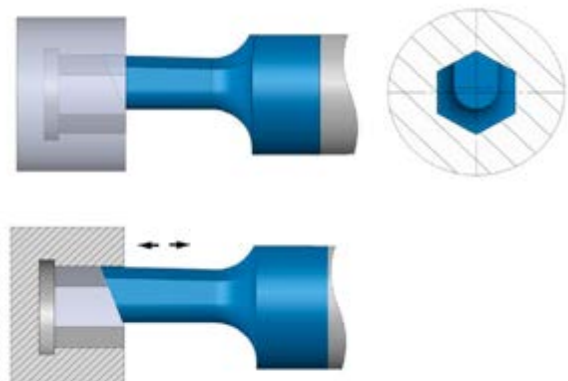
Empfohlene Vorschubrate: 0.01-0.03 mm/Zahn

HK Räumwerkzeug für Sechskantschlüssel

Das Räumwerkzeug wurde entwickelt, um einen Innensechskant ins Volle oder in Bohrungen auf CNC- Maschinen herzustellen.

Schaubild

- Mit C.P.T. Standard SIM-Haltern zu verwenden
- Der Halter kann direkt in den Revolver oder die Spindel gespannt werden
- Halter mit rückseitiger Verschraubung für optimale Spannung
- Ausschließlich in **BMK** - Beschichtung verfügbar



Mini Tools



Vertikale Drehplatten und Werkzeughalter zum Gewindedrehen, Senken, Einstechen und Drehen.

Vorteile

- Hartmetall-Qualität:** Dreilagenschichtete Feinstkorn-Hartmetall-Qualität bietet hohe Hitzebeständigkeit und weichen Schnitt.
- Der Vollhartmetallschaft bietet hervorragende Beständigkeit gegen Vibrationen.
 - Lange Auskraglänge.
 - Durchgehende Kühlmittelbohrung.
 - Für Gewindedrehen, Einstechen, Bohren und Anfasen.
 - Schnelles auswechseln.

Anwendungen

- Lange Gewinde oder Anwendungen mit langem Überhang.
- Ermöglicht die Produktion von Gewinden mit großen Steigungen/Profilen.
- Gewindedrehen, Einstechen, Bohren, Profilieren und Anfasen.
Es ist uns möglich, die meisten Profile unserer Miniaturwerkzeuge auch auf einer Mini-Tool-Wendeplatte anzubieten.

Inhalt:

Seite:

Inhalt:

Seite:

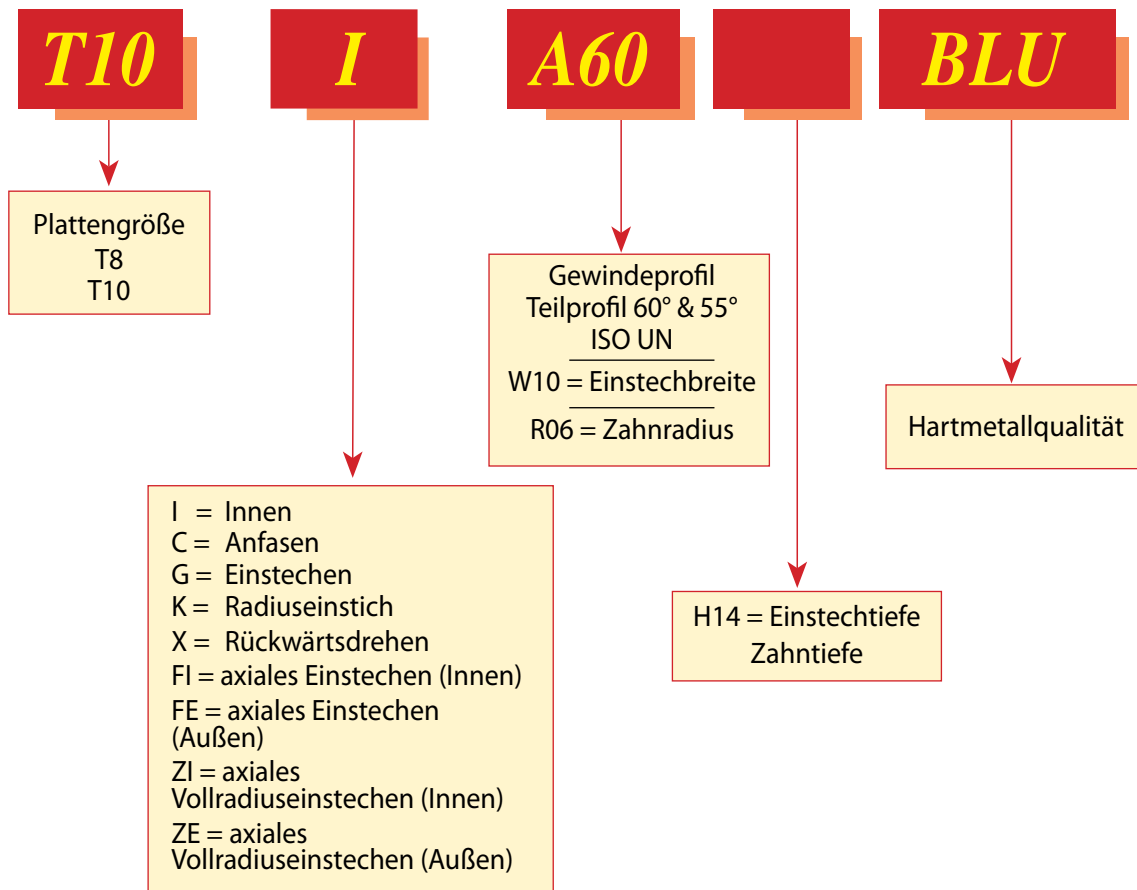
Produkt-Bezeichnung
Teilprofil 60°
Teilprofil 55°
ISO
UN
Anfasen
Einstechen

106
107
107
108
108
109
109

Vollradiuseinstechen
Hinterdrehen
Axiales Einstechen
Axiales Vollradiuseinstechen
Vollhartmetall - Klemmhalter
Stahl - Klemmhalter
Technischer Teil

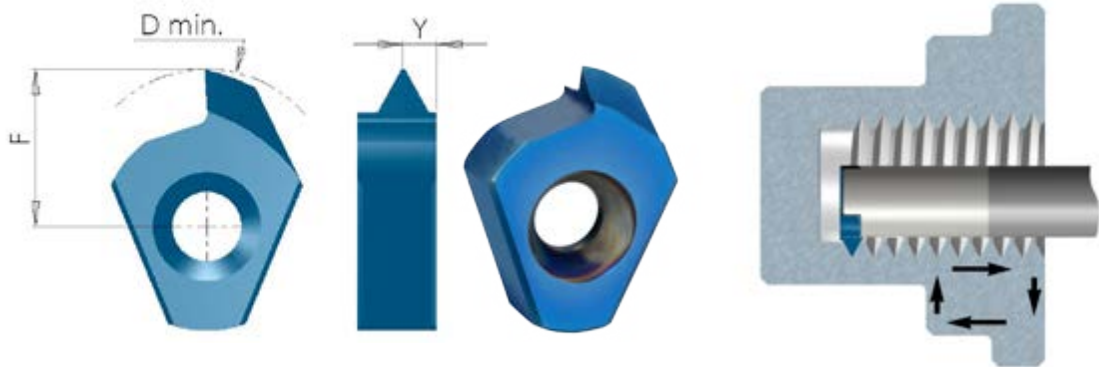
110
110
111
112
113
113
114

Produktbezeichnung



Teilprofil 60°

Gleiche Platten für Innen - und Außengewinde



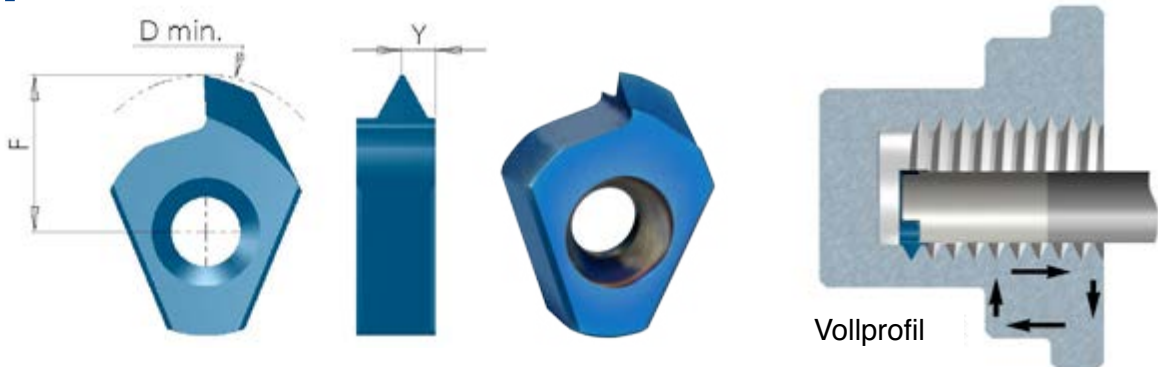
Platten-Typ	Bestellcode	Steigung mm	Steigung Gänge/Zoll	D min	F	Y
T8	T8 A60	Int 0.5-0.75 Ex 0.4- 0.75	56-32 64-32	8.0	3.7	0.6
	T8 G60	Int 1.0-1.25 Ex 0.8- 1.0	28-20 32-28	8.4	4.1	0.8
T10	T10 A60	Int 0.5-0.8 Ex 0.4-0.8	56-28 64-32	11.6	6.4	0.6
	T10 G60	Int 1.0-2.0 Ex 0.8-1.75	28-13 32-15	12.3	7.1	1.3
	T10 D60	Int 2.0-3.0 Ex 1.75-2.5	13-8 15-10	13.1	7.9	1.5

Teilprofil 55°

Gleiche Platten für Innen - und Außengewinde

Platten-Typ	Bestellcode	Steigung mm	Steigung Gänge/Zoll	D min	F	Y
T8	T8 G55	1.25-1.5	19-18	9.1	4.8	1.0
	T8 U55	1.75-2.0	16-14	8.7	4.4	1.2
T10	T10 G55	1.25-2.0	19-14	12.4	7.2	1.2

Vollprofil



ISO

Für Innengewinde

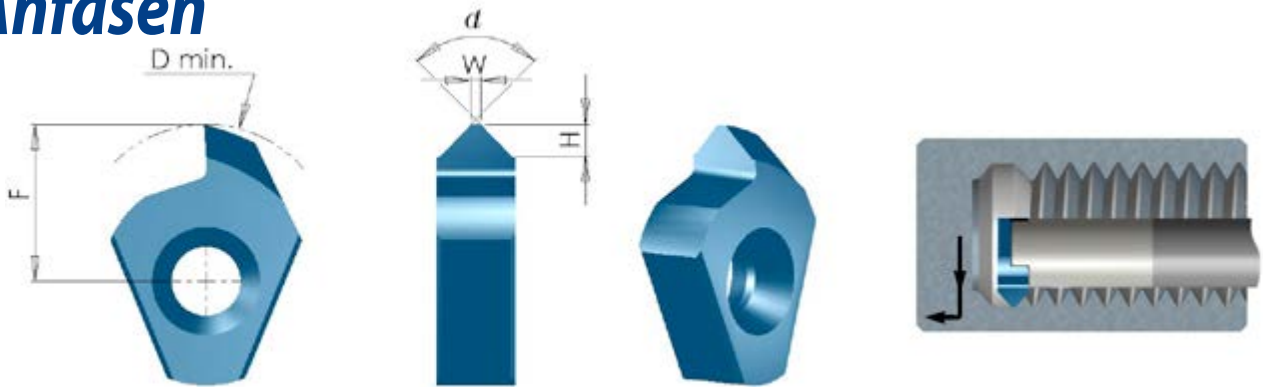
Platten-Typ	Bestellcode	Steigung mm	M Regelgewinde	M Fein	D min	F	Y
T8	T8 I 0.5 ISO	0.5		M8.5	8.0	3.6	0.5
	T8 I 0.75 ISO	0.75		M9	8.1	3.8	0.6
	T8 I 1.0 ISO	1.0		M9	8.0	3.7	0.7
	T8 I 1.25 ISO	1.25		M10	8.2	3.9	0.8
	T8 I 1.5 ISO	1.5	M10	M12	8.4	4.1	1.0
	T8 I 1.75 ISO	1.75	M12	-	8.6	4.3	1.1
	T8 I 2.0 ISO	2.0	M14	M17	8.8	4.5	1.3
T10	T10 I 0.5 ISO	0.5		M12	11.3	6.1	0.5
	T10 I 0.75 ISO	0.75		M12	11.3	6.1	0.6
	T10 I 1.0 ISO	1.0		M13	11.7	6.5	0.7
	T10 I 1.5 ISO	1.5		M14	11.7	6.5	1.0
	T10 I 2.0 ISO	2.0	M16	M17	12.0	6.8	1.3
	T10 I 2.5 ISO	2.5	M18, M20	-	12.6	7.4	1.4
	T10 I 3.0 ISO	3.0	M24	M28	12.6	7.4	1.6

UN

Für Innengewinde

Platten-Typ	Bestellcode	Pitch Gänge/Zoll	Nennmaß	UNC	UNF	UNEF	D min	F	Y
T8	T8 I 32UN	32	7/16, 1/2			3/8	8.3	4.0	0.6
	T8 I 28UN	28	3/8			7/16, 1/2	8.3	4.0	0.7
	T8 I 24UN	24			3/8		8.3	4.0	0.7
	T8 I 20UN	20	3/8		7/16, 1/2		8.2	3.9	0.9
	T8 I 16UN	16	7/16, 1/2				8.7	4.4	1.0
	T8 I 14UN	14		7/16			8.8	4.5	1.2
T10	T10 I 20UN	20	9/16, 5/8, 11/16			3/4	12.0	6.8	0.9
	T10 I 18UN	18			9/16, 5/8		12.0	6.8	1.0
	T10 I 16UN	16	9/16, 5/8, 11/16		3/4		12.0	6.8	1.1
	T10 I 14UN	14			7/8		12.1	6.9	1.2
	T10 I 12UN	12	5/8, 11/16, 3/4	9/16			12.1	6.9	1.4
	T10 I 11UN	11		5/8			12.5	7.3	1.5

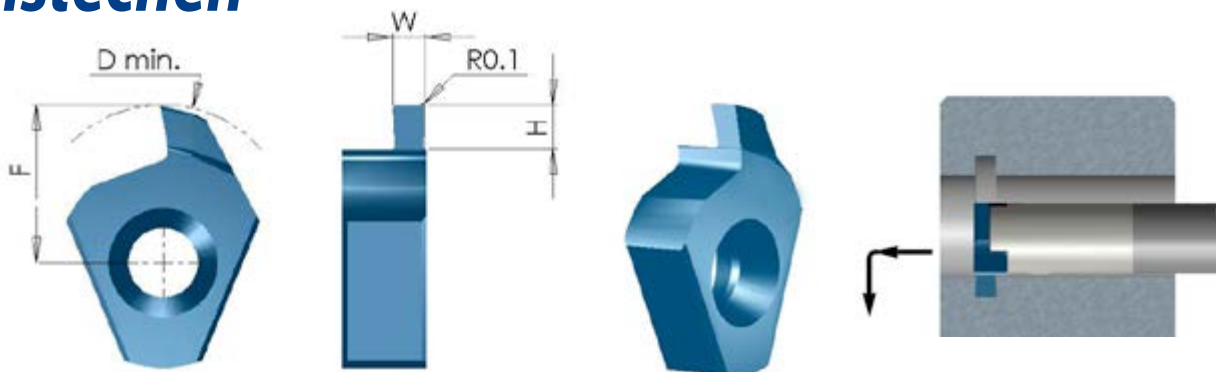
Anfasen



Platten-Typ	Bestellcode	W	H max	α	D min	F
T8	T8 C90	0.2	1.4	90°	8.8	4.5
T10	T10 C90	0.2	1.8	90°	12.7	7.5

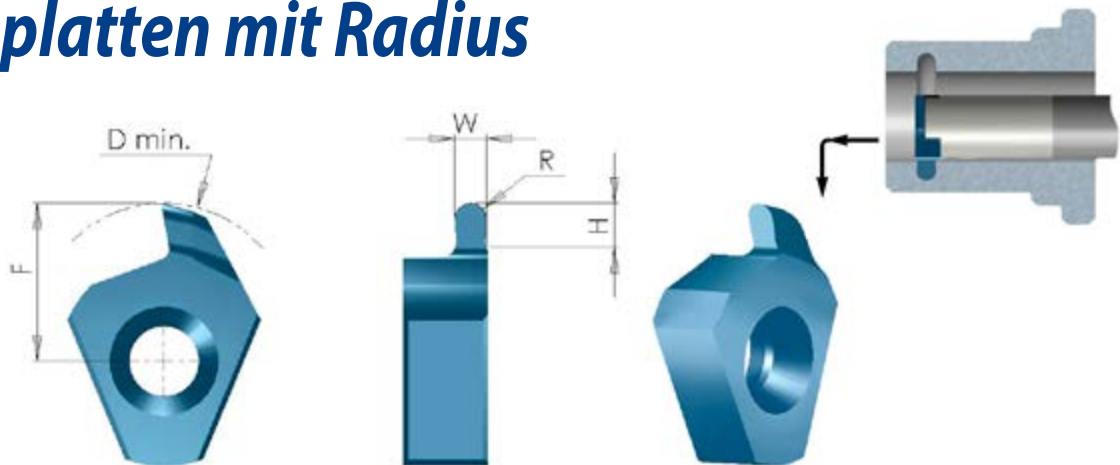
Gleiche Platten um rechts und links anzufasen

Einstecken



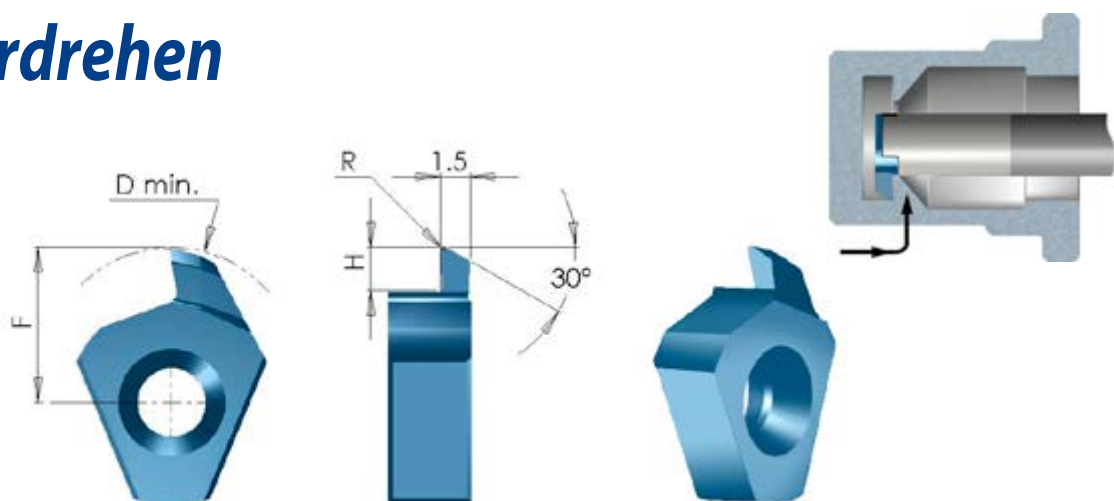
Platten-Typ	Bestellcode	W ± 0.02	H max	D min	F
T8	T8 G W10 H20	1.0	2.0	9.4	5.1
	T8 G W15 H20	1.5			
	T8 G W20 H20	2.0			
	T8 G W25 H20	2.5			
	T8 G W30 H20	3.0			
T10	T10 G W10 H14	1.0	1.4	12.3	7.1
	T10 G W15 H14	1.5			
	T10 G W20 H14	2.0			
T10	T10 G W10 H23	1.0	2.3	13.1	7.9
	T10 G W15 H23	1.5			
	T10 G W20 H23	2.0			
	T10 G W25 H23	2.5			
	T10 G W30 H23	3.0			

Stechplatten mit Radius



Platten-Typ	Bestellcode	W ±0.02	R	H max	D min	F
T8	T8 K R04 H10	0.8	0.4	1.0	8.4	4.1
	T8 K R06 H10	1.2	0.6			
	T8 K R09 H10	1.8	0.9			
T10	T10 K R04 H22	0.8	0.4	2.2	13.1	7.9
	T10 K R06 H22	1.2	0.6			
	T10 K R09 H22	1.8	0.9			
	T10 K R10 H22	2.0	1.0			

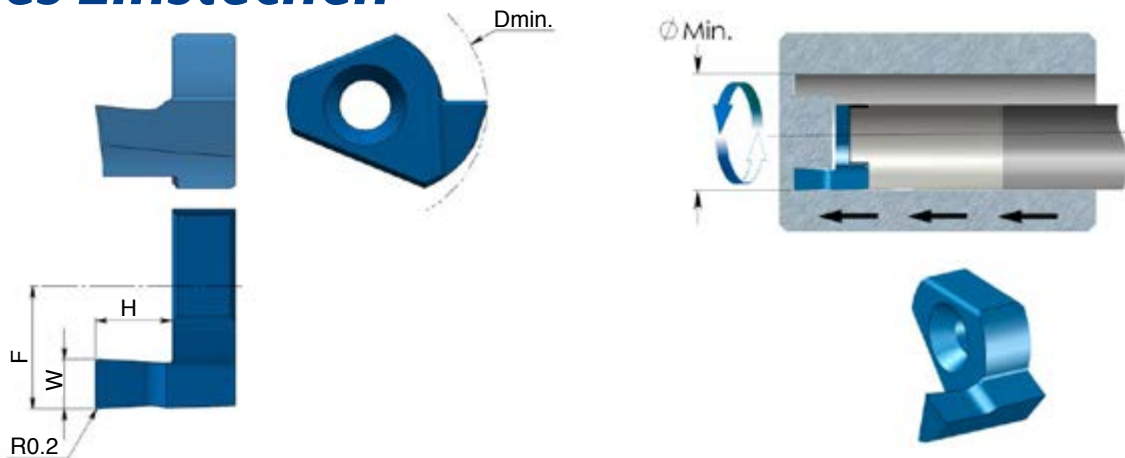
Hinterdrehen



Platten-Typ	Bestellcode	R	H max	D min	F
T8	T8 X R02 H20	0.2	2.0	9.4	5.1
T10	T10 X R02 H23	0.2	2.3	13.1	7.9
	T10 X R04 H23	0.4			

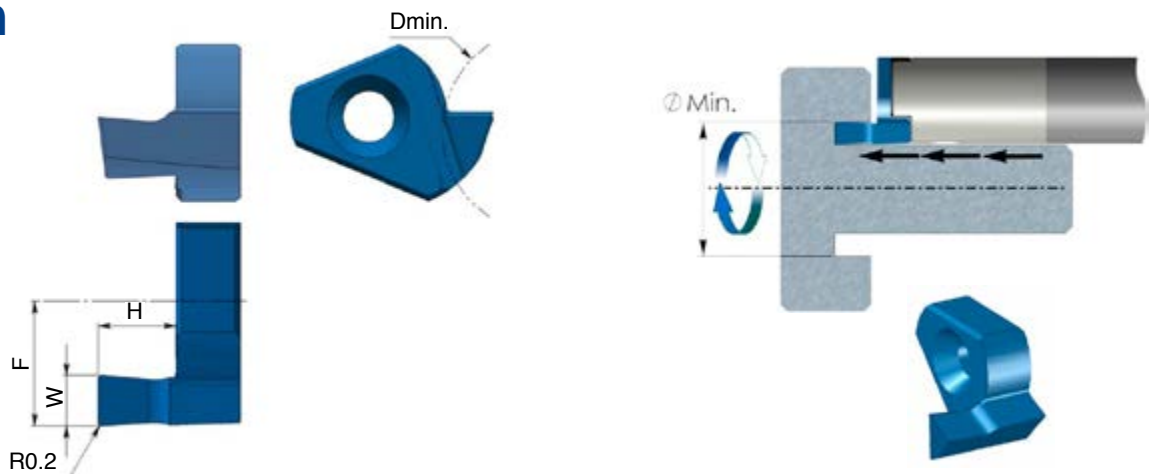
Axiales Einstechen

Innen



Platten-Typ	Bestellcode	W ±0.02	H max	D min	F
T10	T10 FI W10 H15	1.0	1.5	14.0	8.0
	T10 FI W15 H25	1.5	2.5		
	T10 FI W20 H30	2.0	3.0		
	T10 FI W20 H50	2.0	5.0		
	T10 FI W25 H30	2.5	3.0		
	T10 FI W25 H50	2.5	5.0		
	T10 FI W30 H30	3.0	3.0		
	T10 FI W30 H50	3.0	5.0		

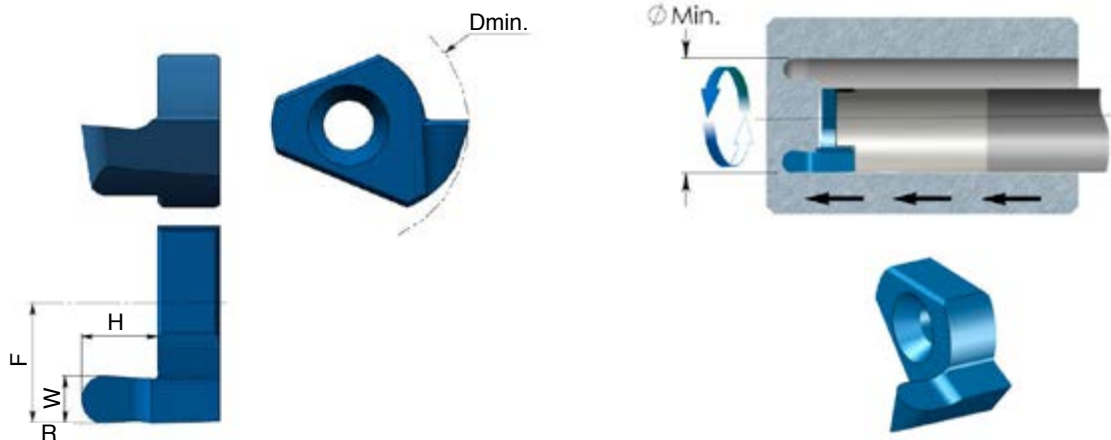
Außen



Platten-Typ	Bestellcode	W ±0.02	H max	D min	F
T10	T10 FE W10 H15	1.0	1.5	12.0	8.0
	T10 FE W15 H25	1.5	2.5		
	T10 FE W20 H30	2.0	3.0		
	T10 FE W20 H50	2.0	5.0		
	T10 FE W25 H30	2.5	3.0		
	T10 FE W25 H50	2.5	5.0		
	T10 FE W30 H30	3.0	3.0		
	T10 FE W30 H50	3.0	5.0		

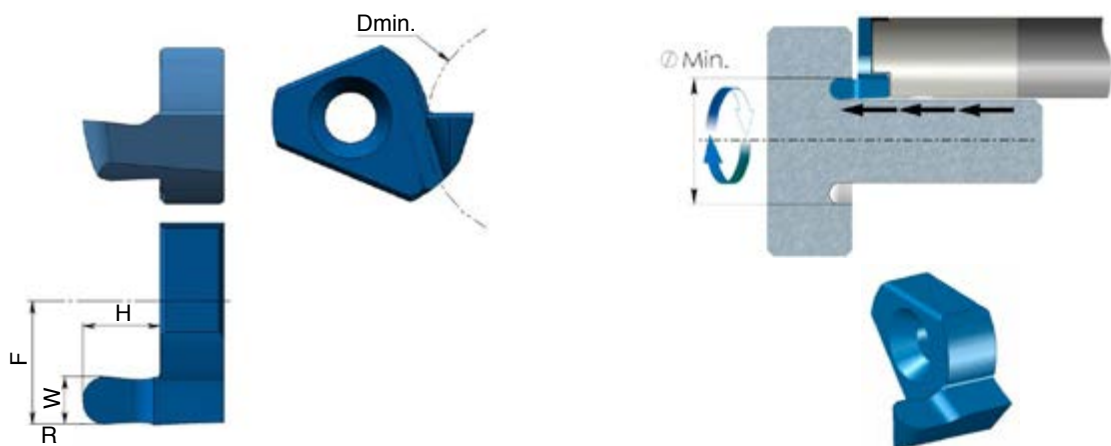
Axiales Vollradiuseinstecken

Innen



Platten-Typ	Bestellcode	W ±0.02	R	H max	D min	F
T10	T10 ZI R05 H15	1.0	0.5	1.5	14.0	8.0
	T10 ZI R08 H25	1.6	0.8	2.5		
	T10 ZI R10 H30	2.0	1.0	3.0		
	T10 ZI R125 H30	2.5	1.25	3.0		
	T10 ZI R15 H30	3.0	1.5	3.0		

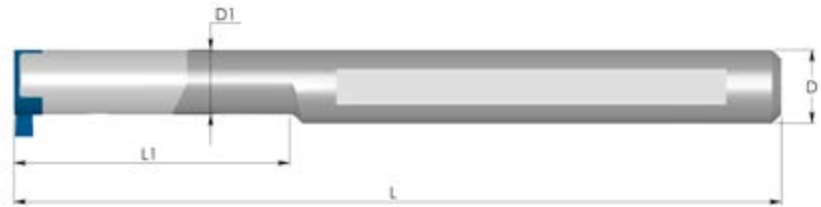
Außen



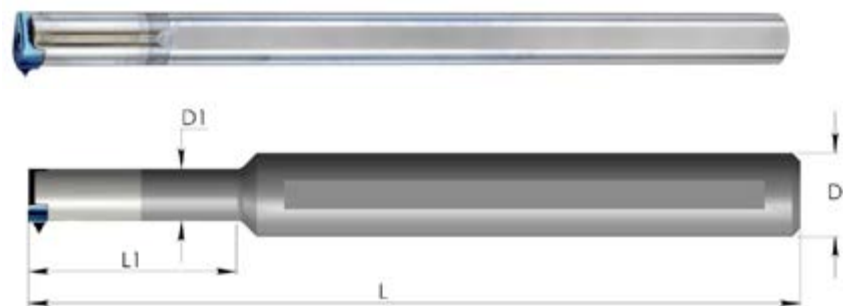
Platten-Typ	Bestellcode	W ±0.02	R	H max	D min	F
T10	T10 ZE R05 H15	1.0	0.5	1.5	12.0	8.0
	T10 ZE R08 H25	1.6	0.8	2.5		
	T10 ZE R10 H30	2.0	1.0	3.0		
	T10 ZE R125 H30	2.5	1.25	3.0		
	T10 ZE R15 H30	3.0	1.5	3.0		

Vollhartmetall-Klemmhalter

Mit Innenkühlung



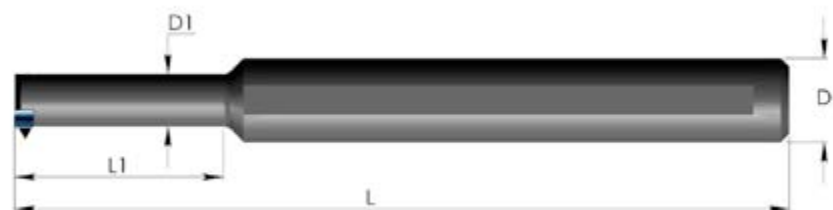
Platten-Typ	Bestellcode	D	D1	L1	L	Schraube Gewindeplatte	Torx Schlüssel
T8	ST 0008 L20 F08C	8	7	20	80	S5	K5
	ST 0008 L30 G08C	8	7	30	95	S5	K5
	ST 0008 L40 H08C	8	7	40	105	S5	K5



Platten-Typ	Bestellcode	D	D1	L1	L	Schraube Gewindeplatte	Torx Schlüssel
T10	ST 0010 M10C	10	10	-	150	S11	K11
	ST 0012 L40 J10C	12	10	40	110	S11	K11
	ST 0012 L55 K10C	12	10	55	125	S11	K11

Stahl - Klemmhalter

Mit Innenkühlung



Platten-Typ	Bestellcode	D	D1	L1	L	Schraube Gewindeplatte	Torx Schlüssel
T10	ST 0012 L25 E10	12	10	25	70	S11	K11
	ST 0016 L25 G10	16	10	25	90	S11	K11
	ST 0016 L35 H10	16	10	35	100	S11	K11

Technischer Teil Schnittgeschwindigkeit

ISO	Materialien	Schnittgeschwindigkeit m/min	Empfohlener Vorschub in mm/U
P	Niedrig & Mittel-Legierter Kohlenstoffstahl	25 - 70	Einstechen: 0.01-0.03 Rückwärtsdrehen: 0.03-0.10 axiales Einstechen: 0.01-0.08 Anfasen: 0.02-0.08
	Hoch-Legierter Kohlenstoffstahl	20 - 50	
	Legierter Stahl, Vergütungsstahl	15 - 30	
M	Rostfreier Stahl-ferritisch	25 - 70	
	Rostfreier Stahl-austenitisch	20 - 40	
	Stahlguss	30 - 70	
K	Gusseisen	15 - 30	
N	Aluminium <12% Si, Kupfer	30 - 90	
	Aluminium >12% Si	20 - 70	
	Synthetics, Duroplaste, Thermoplaste	20 - 70	
S	Nickellegierungen, Titanlegierungen	20 - 50	
H	Gehärteter Stahl 45-50HRc	10 - 40	

Schnittanzahl

Steigung:	mm	0.5	0.7	0.8	1.0	1.25	1.5	2-5
	Gänge/Zoll	48	36	32	24	20	16	14-5
Schnittanzahl		6-12	7-14	7-16	8-18	8-20	10-22	20-38

Swiss-Line



Inhalt:	Seite:	Inhalt:	Seite:
Einführung	116	Gewinde - Teilprofil 55°	124
Produkt - Bezeichnung	117	Gewinde - ISO metrisch 60°	125
Einstecken	118	Gewinde - UN unified 60°	126
Einstecken und Profilieren(Voll-Radius)	119	Produktbeschreibung - Klemmhalter	127
Abstecken	120-121	Außenklemmhalter	127-128
Hinterdrehen	122	Einstecken - Abstecken - Drehen -	129
Plan- und Längsdrehen	122	Profilieren - Gewindeschneiden	
Gewinde - Teilprofil 60°	123	Schnittdaten	130

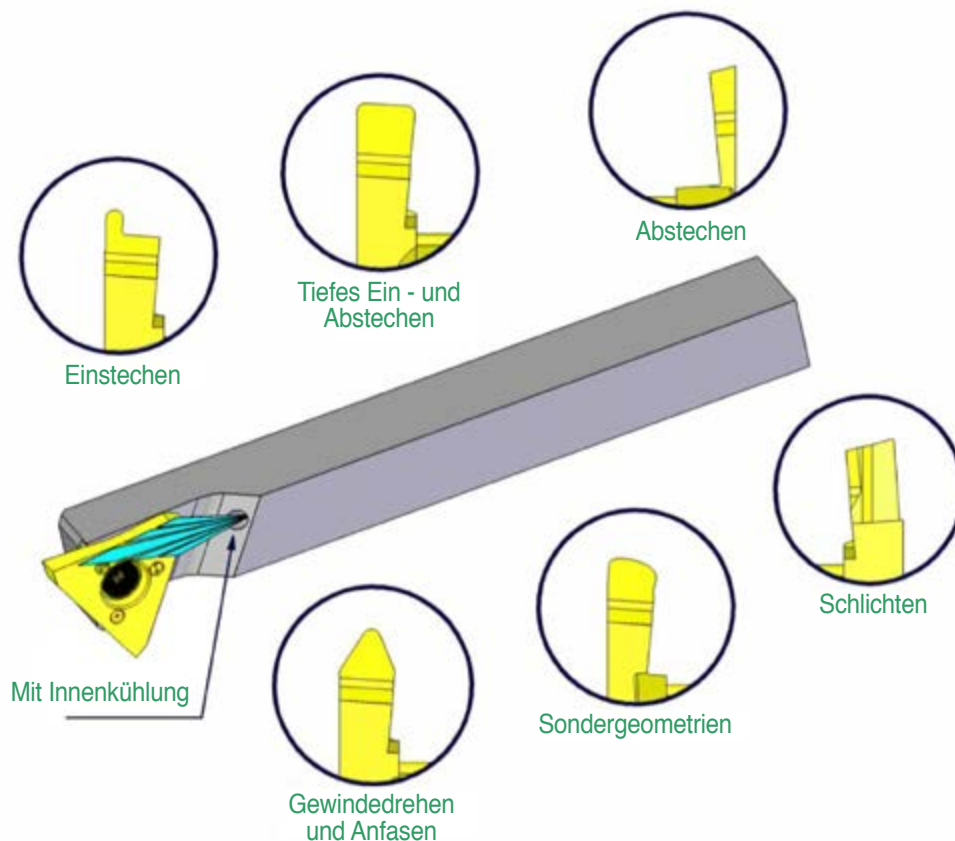
Swiss-Line

- Typ-Swiss-Maschinen genießen in vielen Firmen zunehmende Popularität als Alternative für große Drehmaschinen und Bearbeitungszentren.
- C.P.T. präsentiert Ihnen eine neue Reihe an Drehplatten und Klemmhaltern, entwickelt für Drehautomaten und Typ-Swiss-Maschinen.
- Konstruiert für wirtschaftliches Stechen, Einstechen, Profildrehen und Anfasen in Massenfertigung.

Vorteile

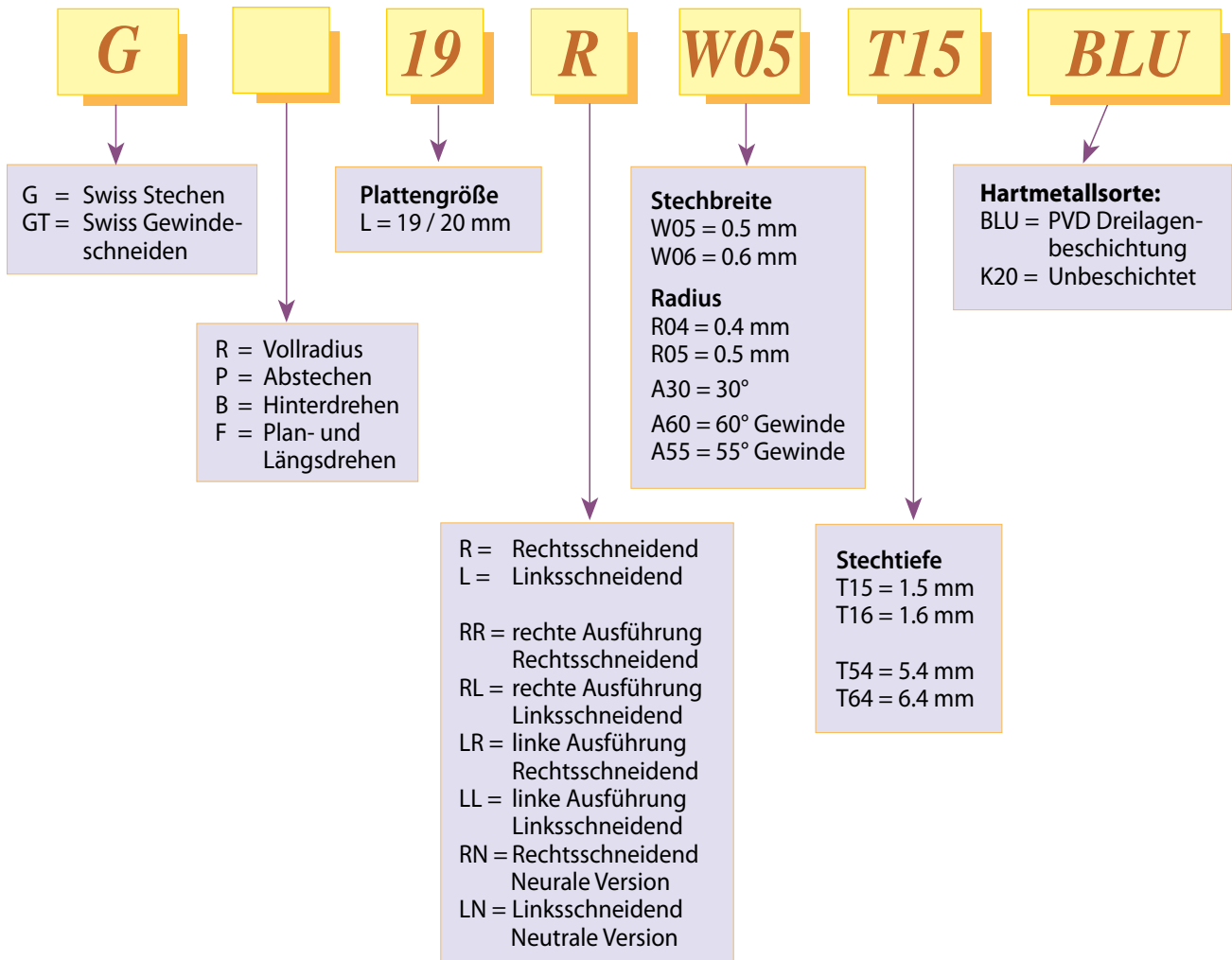
Fortschrittliche Ultra-Feinstkorn-Qualität (K10-K30) - eine Kombination aus hoher Festigkeit, Zähigkeit, Standzeit und scharfen Kanten

- Geschliffene Schneidkanten.
- Fortschrittliche und einzigartige PVD Dreilagenschicht für hohe Standzeiten und Hitzebeständigkeit.
- Für eine Vielzahl von Materialien einsetzbar, inklusive rostfreiem Stahl, Titan und Super-Legierungen.

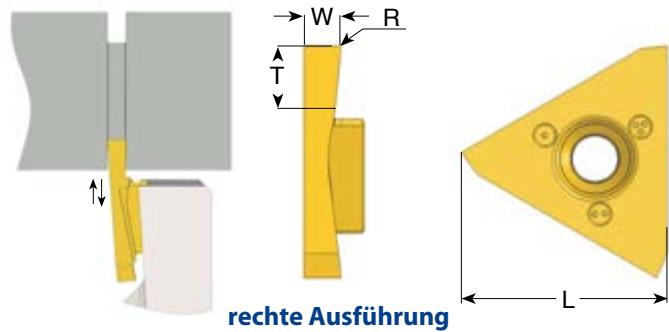


- Drei Schneidkanten.
- Platten können direkt auf der Maschine passgenau ausgetauscht werden.
- Innenkühlung zur Schneidkante.

Produktbeschreibung - Platten



Einstecken



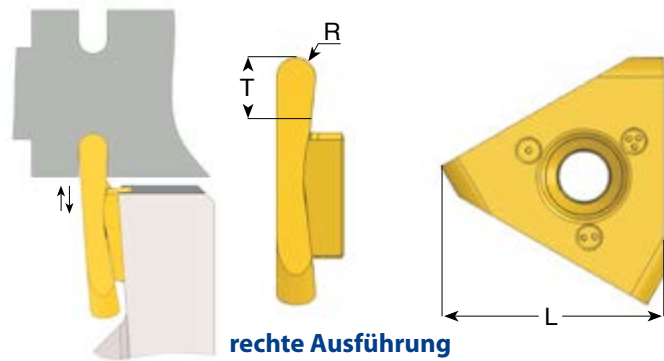
Rechtsschneidend

L	Bestellcode	W ± 0.02	T max	R	Vorschub mm/Umdr.	
					Radial	Axial
19	G19 R W05 T15	0.5	1.5	0	0.01-0.06	0.02-0.10
	G19 R W06 T16	0.6	1.6	0	0.01-0.06	0.02-0.10
	G19 R W07 T17	0.75	1.7	0	0.01-0.06	0.02-0.10
	G19 R W08 T18	0.8	2.0	0.05	0.01-0.06	0.02-0.10
	G19 R W10 T22	1.0	2.5	0.05	0.02-0.07	0.02-0.10
	G19 R W12 T24	1.2	3.0	0.05	0.02-0.07	0.02-0.10
	G19 R W14 T28	1.4	3.0	0.05	0.03-0.08	0.02-0.10
	G19 R W15 T30	1.5	3.0	0.05	0.03-0.08	0.02-0.10
20	G19 R W17 T34	1.7	4.0	0.05	0.04-0.09	0.02-0.20
	G20 R W20 T40	2.0	4.0	0.1	0.05-0.10	0.02-0.20
	G20 R W22 T45	2.25	5.0	0.1	0.05-0.10	0.02-0.20
	G20 R W25 T50	2.5	6.0	0.1	0.05-0.10	0.02-0.20
20	G20 R W30 T60	3.0	6.0	0.1	0.05-0.10	0.02-0.20

Linksschneidend

L	Bestellcode	W ± 0.02	T max	R	Vorschub mm/Umdr.	
					Radial	Axial
19	G19 L W05 T15	0.5	1.5	0	0.01-0.06	0.02-0.10
	G19 L W06 T16	0.6	1.6	0	0.01-0.06	0.02-0.10
	G19 L W07 T17	0.75	1.7	0	0.01-0.06	0.02-0.10
	G19 L W08 T18	0.8	2.0	0.05	0.01-0.06	0.02-0.10
	G19 L W10 T22	1.0	2.5	0.05	0.02-0.07	0.02-0.10
	G19 L W12 T24	1.2	3.0	0.05	0.02-0.07	0.02-0.10
	G19 L W14 T28	1.4	3.0	0.05	0.03-0.08	0.02-0.10
	G19 L W15 T30	1.5	3.0	0.05	0.03-0.08	0.02-0.10
20	G19 L W17 T34	1.7	4.0	0.05	0.04-0.09	0.02-0.20
	G20 L W20 T40	2.0	4.0	0.1	0.05-0.10	0.02-0.20
	G20 L W22 T45	2.25	5.0	0.1	0.05-0.10	0.02-0.20
	G20 L W25 T50	2.5	6.0	0.1	0.05-0.10	0.02-0.20
20	G20 L W30 T60	3.0	6.0	0.1	0.05-0.10	0.02-0.20

Einstecken - Profilieren (Voll - Radius)



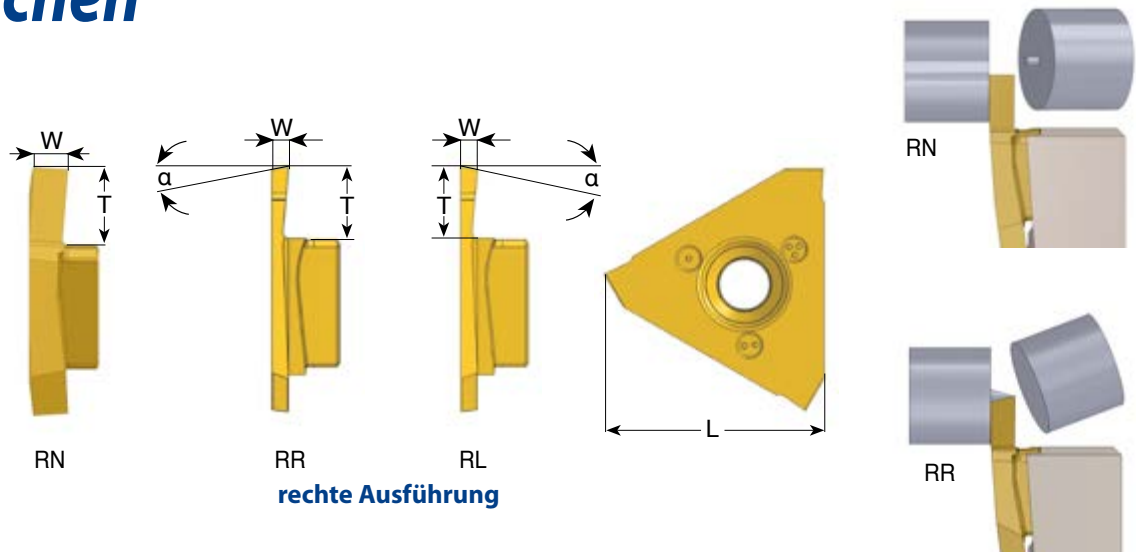
Rechtsschneidend

L	Bestellcode	R ±0.03	T max	Vorschub mm/Umdr.	
				Radial	Axial
19	GR19 R R02 T15	0.25	1.5	0.01-0.06	0.02-0.10
	GR19 R R04 T18	0.40	2.0	0.01-0.06	0.02-0.10
	GR19 R R05 T22	0.50	2.5	0.02-0.07	0.02-0.10
	GR19 R R06 T26	0.60	3.0	0.02-0.07	0.02-0.10
	GR19 R R08 T33	0.80	3.5	0.04-0.09	0.02-0.20
	GR19 R R10 T40	1.00	4.0	0.05-0.10	0.02-0.20
20	GR20 R R12 T50	1.25	6.0	0.05-0.10	0.02-0.20
	GR20 R R15 T60	1.50	6.0	0.05-0.10	0.02-0.20

Linksschneidend

L	Bestellcode	R ±0.03	T max	Vorschub mm/Umdr.	
				Radial	Axial
19	GR19 L R02 T15	0.25	1.5	0.01-0.06	0.02-0.10
	GR19 L R04 T18	0.40	2.0	0.01-0.06	0.02-0.10
	GR19 L R05 T22	0.50	2.5	0.02-0.07	0.02-0.10
	GR19 L R06 T26	0.60	3.0	0.02-0.07	0.02-0.10
	GR19 L R08 T33	0.80	3.5	0.04-0.09	0.02-0.20
	GR19 L R10 T40	1.00	4.0	0.05-0.10	0.02-0.20
20	GR20 L R12 T50	1.25	6.0	0.05-0.10	0.02-0.20
	GR20 L R15 T60	1.50	6.0	0.05-0.10	0.02-0.20

Abstechen

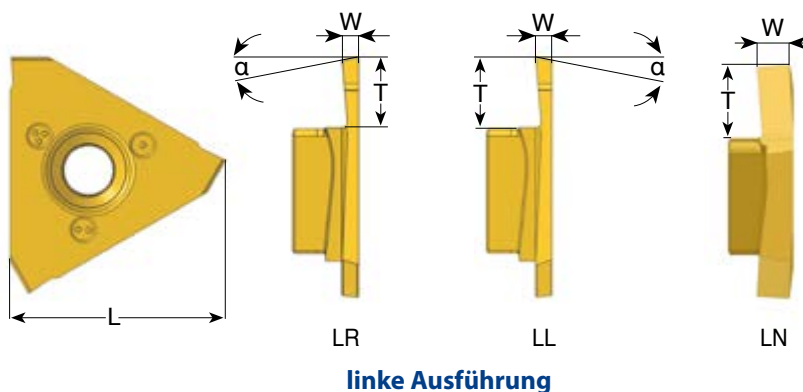


Rechtsschneidend

L	Bestellcode	W	α°	T max	Vorschub mm/Umdr. Radial
19	GP19 RR W10 T54	1.0	15	5.4	0.02-0.09
	GP19 RL W10 T54	1.0	15	5.4	0.02-0.09
	GP19 RN W10 T54	1.0	0	5.4	0.02-0.09
	GP19 RR W12 T54	1.2	15	5.4	0.02-0.09
	GP19 RL W12 T54	1.2	15	5.4	0.02-0.09
	GP19 RN W12 T54	1.2	0	5.4	0.02-0.09
20	GP20 RR W15 T64	1.5	15	6.4	0.04-0.10
	GP20 RL W15 T64	1.5	15	6.4	0.04-0.10
	GP20 RN W15 T64	1.5	0	6.4	0.04-0.10
	GP20 RR W18 T64	1.8	15	6.4	0.04-0.10
	GP20 RL W18 T64	1.8	15	6.4	0.04-0.10
	GP20 RN W18 T64	1.8	0	6.4	0.04-0.10
	GP20 RR W20 T64	2.0	15	6.4	0.05-0.12
	GP20 RL W20 T64	2.0	15	6.4	0.05-0.12
	GP20 RN W20 T64	2.0	0	6.4	0.05-0.12
	GP20 RR W25 T64	2.5	15	6.4	0.05-0.12
	GP20 RL W25 T64	2.5	15	6.4	0.05-0.12
	GP20 RN W25 T64	2.5	0	6.4	0.05-0.12
	GP20 RR W30 T64	3.0	15	6.4	0.05-0.12
	GP20 RL W30 T64	3.0	15	6.4	0.05-0.12
GP20 RN W30 T64	3.0	0	6.4	0.05-0.12	

* Eckenradius R0

Abstechen

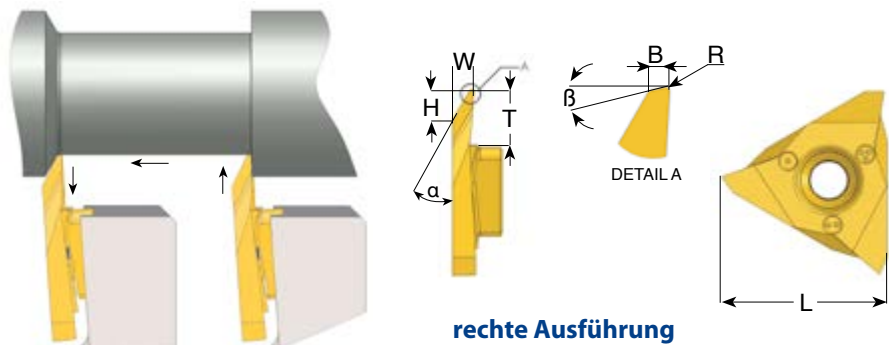


Linksschneidend

L	Bestellcode	W	α°	T max	Vorschub mm/Umdr. Radial
19	GP19 LR W10 T54	1.0	15	5.4	0.02-0.09
	GP19 LL W10 T54	1.0	15	5.4	0.02-0.09
	GP19 LN W10 T54	1.0	0	5.4	0.02-0.09
	GP19 LR W12 T54	1.2	15	5.4	0.02-0.09
	GP19 LL W12 T54	1.2	15	5.4	0.02-0.09
	GP19 LN W12 T54	1.2	0	5.4	0.02-0.09
20	GP20 LR W15 T64	1.5	15	6.4	0.04-0.10
	GP20 LL W15 T64	1.5	15	6.4	0.04-0.10
	GP20 LN W15 T64	1.5	0	6.4	0.04-0.10
	GP20 LR W18 T64	1.8	15	6.4	0.04-0.10
	GP20 LL W18 T64	1.8	15	6.4	0.04-0.10
	GP20 LN W18 T64	1.8	0	6.4	0.04-0.10
	GP20 LR W20 T64	2.0	15	6.4	0.05-0.12
	GP20 LL W20 T64	2.0	15	6.4	0.05-0.12
	GP20 LN W20 T64	2.0	0	6.4	0.05-0.12
	GP20 LR W25 T64	2.5	15	6.4	0.05-0.12
	GP20 LL W25 T64	2.5	15	6.4	0.05-0.12
	GP20 LN W25 T64	2.5	0	6.4	0.05-0.12
	GP20 LR W30 T64	3.0	15	6.4	0.05-0.12
	GP20 LL W30 T64	3.0	15	6.4	0.05-0.12
GP20 LN W30 T64	3.0	0	6.4	0.05-0.12	

* Eckenradius R0

Hinterdrehen



Rechtsschneidend

L	Bestellcode	α°	β°	R	W	H	B	T	Vorschub mm/Umdr.
19	GB19 R A30	30	12	0.1	3.4	4.3	0.5	5.4	0.05-0.15
20	GB20 R A30	30	12	0.1	3.4	4.3	0.5	6.4	0.05-0.15

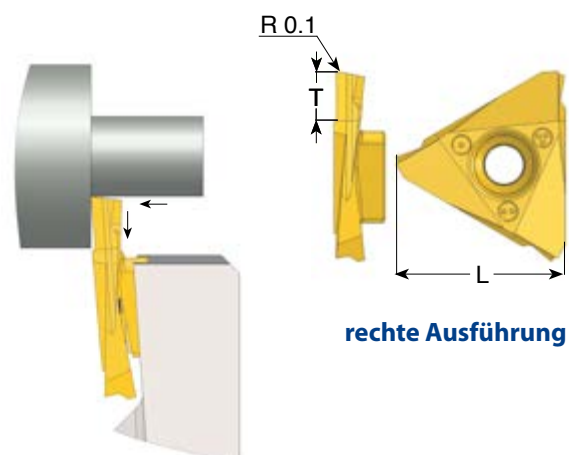
Linksschneidend

L	Bestellcode	α°	β°	R	W	H	B	T	Vorschub mm/Umdr.
19	GB19 L A30	30	12	0.1	3.4	4.3	0.5	5.4	0.05-0.15
20	GB20 L A30	30	12	0.1	3.4	4.3	0.5	6.4	0.05-0.15

Plan- und Längsdrehen

Rechtsschneidend

L	Bestellcode	T	Vorschub mm/Umdr.
19	GF19 R T54	5.4	0.05-0.15
20	GF20 R T64	6.4	0.05-0.15

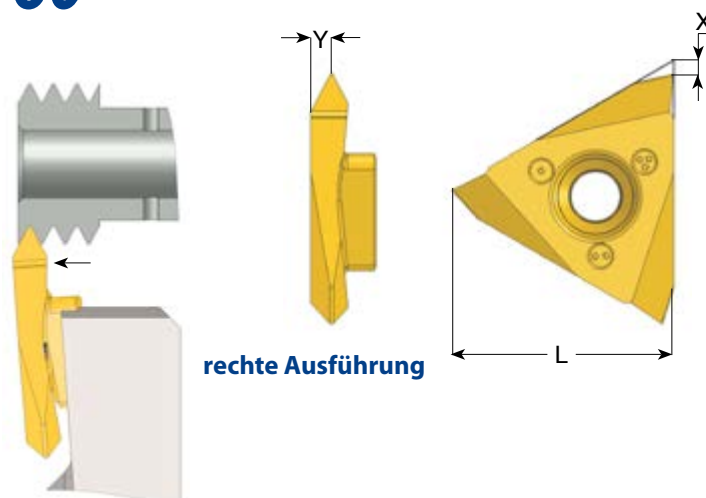


Linksschneidend

L	Bestellcode	T	Vorschub mm/Umdr.
19	GF19 L T54	5.4	0.05-0.15
20	GF20 L T64	6.4	0.05-0.15

Gewinde - Teilprofil 60°

Außengewinde



rechte Ausführung

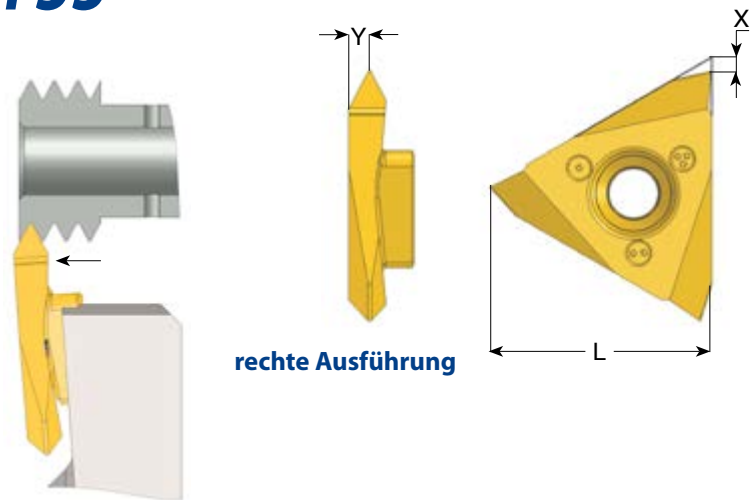
Rechtsschneidend

L	mm	Gänge/Zoll	Bestellcode	X	Y
19	0.5-1.5	48-16	GT19 R A60	2.8	1.1
	1.75-3.0	14-8	GT19 R G60	2.8	1.7
	0.5-3.0	48-8	GT19 R AG60	2.8	1.7

Linksschneidend

L	mm	Gänge/Zoll	Bestellcode	X	Y
19	0.5-1.5	48-16	GT19 L A60	2.8	1.1
	1.75-3.0	14-8	GT19 L G60	2.8	1.7
	0.5-3.0	48-8	GT19 L AG60	2.8	1.7

Gewinde - Teilprofil 55° Außengewinde



rechte Ausführung

Rechtsschneidend

L	mm	Gänge/Zoll	Bestellcode	X	Y
19	0.5-1.5	48-16	GT19 R A55	2.8	1.0
	1.75-3.0	14-8	GT19 R G55	2.8	1.7
	0.5-3.0	48-8	GT19 R AG55	2.8	1.7

Linksschneidend

L	mm	Gänge/Zoll	Bestellcode	X	Y
19	0.5-1.5	48-16	GT19 L A55	2.8	1.0
	1.75-3.0	14-8	GT19 L G55	2.8	1.7
	0.5-3.0	48-8	GT19 L AG55	2.8	1.7

Gewinde - ISO metrisch 60° Außengewinde



Rechtsschneidend

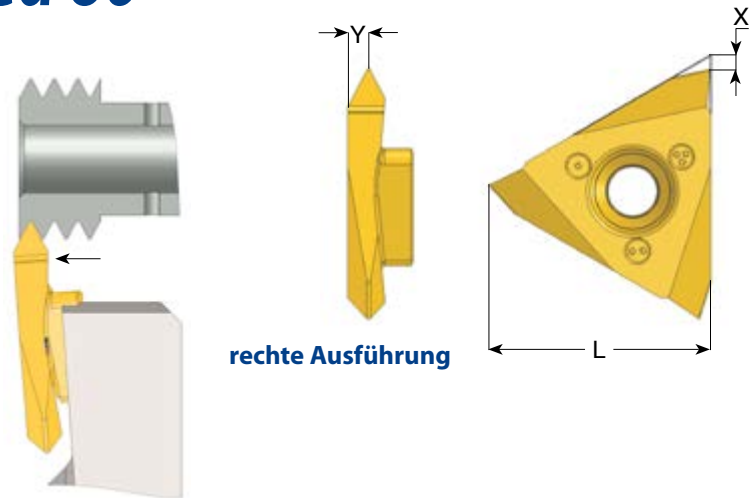
L	mm	Bestellcode	X	Y
19	0.5	GT19 R 0.5 ISO	2.8	0.6
	0.7	GT19 R 0.7 ISO	2.8	0.7
	0.75	GT19 R 0.75 ISO	2.8	0.7
	0.8	GT19 R 0.8 ISO	2.8	0.7
	1.0	GT19 R 1.0 ISO	2.8	0.8
	1.25	GT19 R 1.25 ISO	2.8	1.0
	1.5	GT19 R 1.5 ISO	2.8	1.1
	1.75	GT19 R 1.75 ISO	2.8	1.3

Linksschneidend

L	mm	Bestellcode	X	Y
19	0.5	GT19 L 0.5 ISO	2.8	0.6
	0.7	GT19 L 0.7 ISO	2.8	0.7
	0.75	GT19 L 0.75 ISO	2.8	0.7
	0.8	GT19 L 0.8 ISO	2.8	0.7
	1.0	GT19 L 1.0 ISO	2.8	0.8
	1.25	GT19 L 1.25 ISO	2.8	1.0
	1.5	GT19 L 1.5 ISO	2.8	1.1
	1.75	GT19 L 1.75 ISO	2.8	1.3

Gewinde - UN unified 60°

Außengewinde



rechte Ausführung

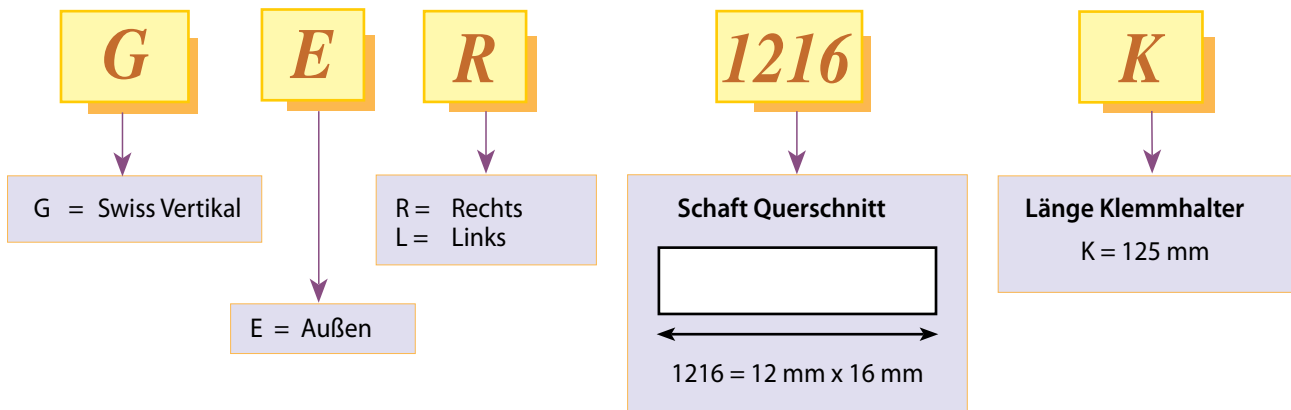
Rechtsschneidend

L	Gänge/Zoll	Bestellcode	X	Y
19	72	GT19 R 72UN	2.8	0.4
	56	GT19 R 56UN	2.8	0.6
	40	GT19 R 40UN	2.8	0.7
	32	GT19 R 32UN	2.8	0.7
	24	GT19 R 24UN	2.8	0.8
	20	GT19 R 20UN	2.8	1.0

Linksschneidend

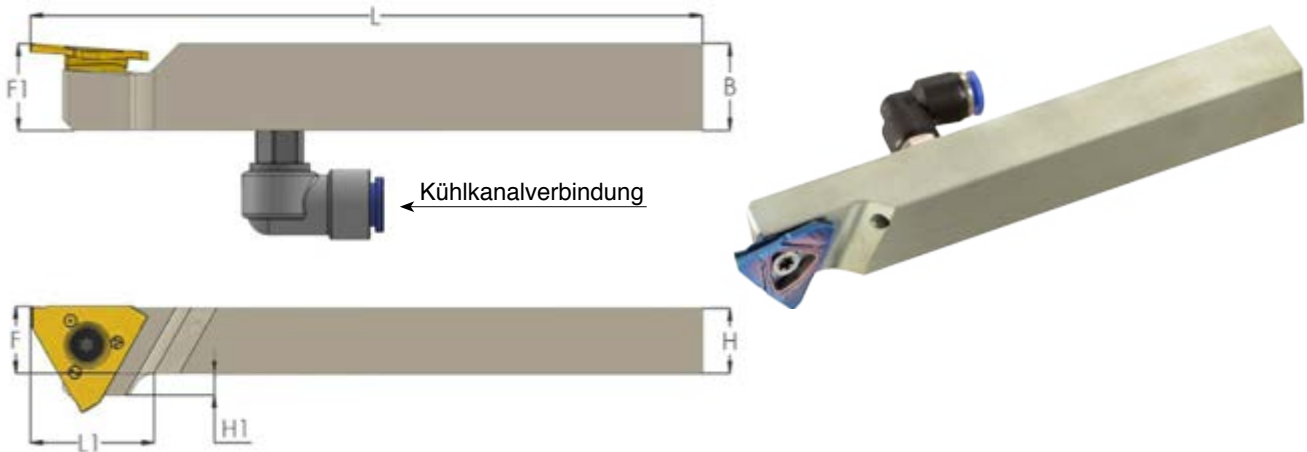
L	Gänge/Zoll	Bestellcode	X	Y
19	72	GT19 L 72UN	2.8	0.4
	56	GT19 L 56UN	2.8	0.6
	40	GT19 L 40UN	2.8	0.7
	32	GT19 L 32UN	2.8	0.7
	24	GT19 L 24UN	2.8	0.8
	20	GT19 L 20UN	2.8	1.0

Produktbeschreibung - Klemmhalter



Außenklemmhalter

- Innenkühlung durch den Klemmhalter, um Außenkonturen an Typ-Swiss Drehmaschinen zu fertigen.
- Kühlmittelaustritt unter hohem Druck führt direkt auf die Schneidkante, um die Späne zu befördern und eine Aufbauschneide zu verhindern.
- Inklusive Kühlmittelverbindung zur schnellen Justierung auf der Maschine.



Rechts

Bestellcode	B	H	L1	L	F	F1	H1	Schraube Gewind- eplatte	Torx Schlüssel	*Kühlkanal- verbindung
** GER 0816 K	16	8	17	125	8	16	8	S21	K21	-
GER 1016 K	16	10	17	125	10	16	6	S21	K21	Ø4 / Ø6
GER 1216 K	16	12	17	125	12	16	4	S21	K21	Ø4 / Ø6
GER 1616 K	16	16	-	125	16	16	0	S21	K21	Ø4 / Ø6
GER 2020 K	20	20	-	125	20	20	0	S21	K21	Ø4 / Ø6
GER 2525 M	25	25	-	150	25	25	0	S21	K21	Ø4 / Ø6

* Durchmesser der Kühlkanalverbindung

** Ohne Kühlmittel

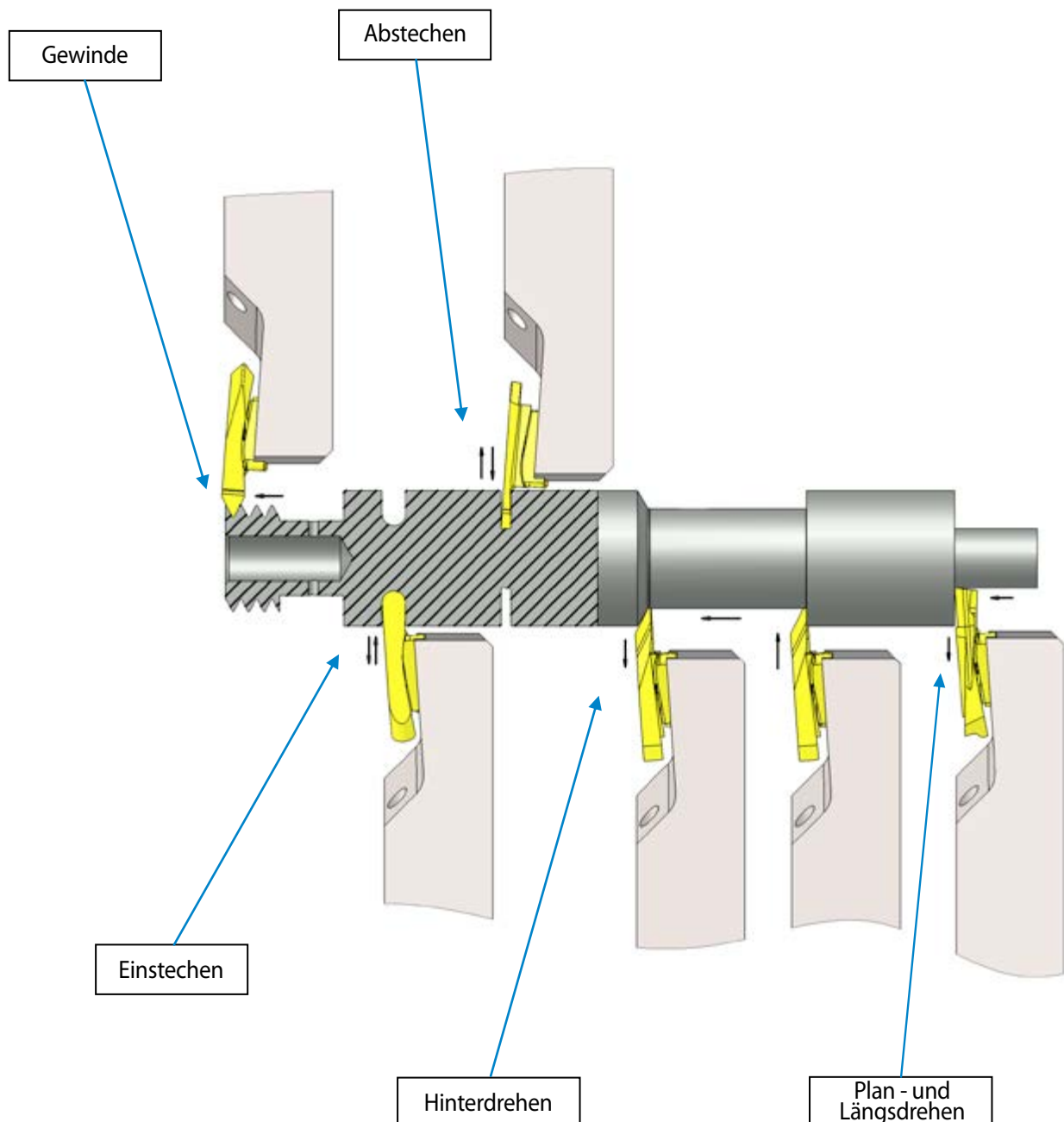
Links

Bestellcode	B	H	L1	L	F	F1	H1	Schraube Gewind- eplatte	Torx Schlüssel	*Kühlkanal- verbindung
** GEL 0816 K	16	8	17	125	8	16	8	S21	K21	-
GEL 1016 K	16	10	17	125	10	16	6	S21	K21	Ø4 / Ø6
GEL 1216 K	16	12	17	125	12	16	4	S21	K21	Ø4 / Ø6
GEL 1616 K	16	16	-	125	16	16	0	S21	K21	Ø4 / Ø6
GEL 2020 K	20	20	-	125	20	20	0	S21	K21	Ø4 / Ø6
GEL 2525 M	25	25	-	150	25	25	0	S21	K21	Ø4 / Ø6

* Durchmesser der Kühlkanalverbindung

** Ohne Kühlmittel

Einstecken - Abstechen - Drehen - Profilieren - Gewindeschneiden Arbeitsmethoden



Hartmetallsorten

BLU

PVD - Dreilagenschicht für Stahl, rostfreien Stahl, Titan und gehärtete Materialien.

K20

Unbeschichtete Feinkornqualität für Aluminium und Nichteisenmetalle, rostfreien Stahl und Titan.

ISO Standard	Material	Schnittgeschwindigkeit m/min	
		K20	BLU
P	Niedrig- & Mittel-legierter Kohlenstoffstahl <0.55%C	-	80-150
	Hochfester Stahl ≥0.55%C	-	70-120
	Legierter Stahl, Vergütungsstahl	-	40-80
M	Rostfreier Stahl – Ferritisch	30-80	60-120
	Rostfreier Stahl – Austenitisch	20-70	30-90
	Stahlguss	30-80	50-120
K	Gusseisen	50-120	-
N	Aluminium ≤12%Si, Kupfer	120-250	-
	Aluminium >12%Si	90-200	-
	Nichtmetallische Werkstoffe	70-150	-
S	Nickel – Titanlegierungen	20-50	30-70
H	Gehärteter Stahl 45-50HRc	-	20-50

Ausdrehwerkzeuge

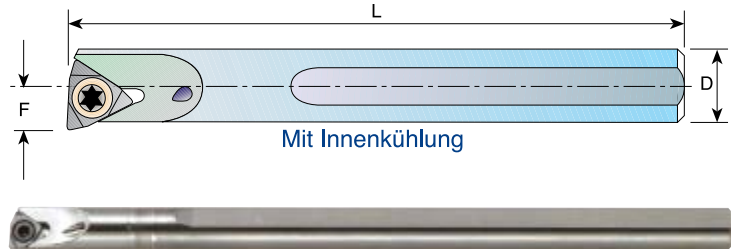


Inhalt:

Seite:

Vollhartmetall - Bohrstangen und Wendeplatten 132

Vollhartmetall - Bohrstangen und Wendeplatten

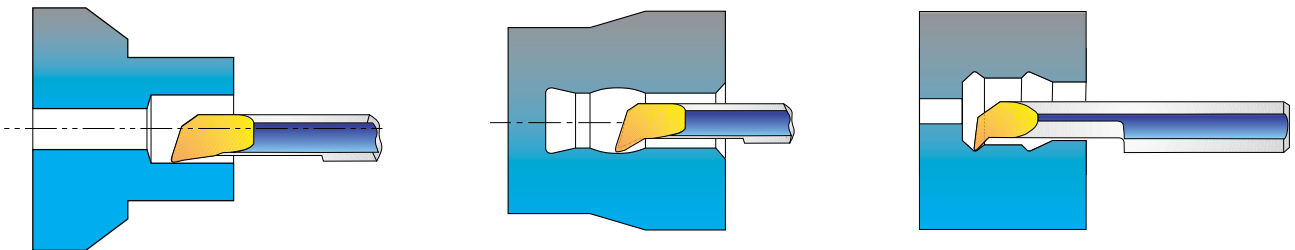


D	Bestellcode	L	F	Min. Bohrdurchmesser	Schraube	Schlüssel
6	SIR 0006 H06CT	100	3.3	6.5	S6	K6
8	SIR 0008 K06CT	125	4.3	8.6	S6	K6
10	SIR 0010 M06CT	150	5.3	10.6	S6	K6

Platten Bestellbeispiel: 06 IR TURN BMA

Spitzenradius R= 0.2mm

Für kleinere Bohrungen siehe Seite 75-81



Gewindewirbelwerkzeuge



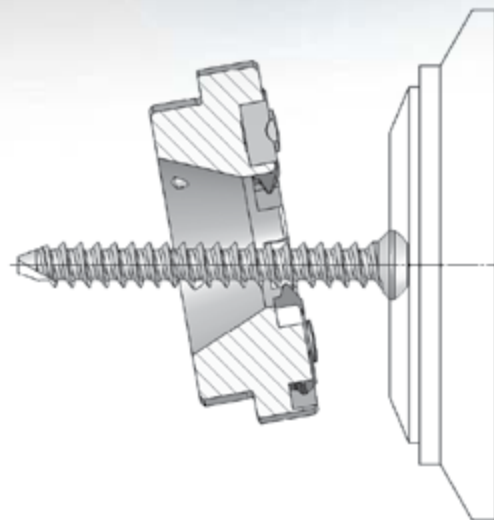
Für lange, perfekte Gewinde auf Langdrehautomaten (Swiss Type Machines)

Gewindewirbeln ist eine schnelle und präzise Art und Weise um lange Gewinde mit kleinen Durchmessern in exotischen Materialien wie Titan, Edelstahl und Inconel herzustellen.

Der Gewindewirbelring mit Wendepplatten kann eine Vielzahl von medizinischen Teilen herstellen wie z.B Zahnimplantate und Knochenschrauben, Automobilteile sowie kleine Halbleiterbauteile.

Der Gewindewirbelkopf mit Wendepplatten dreht sich mit hoher Geschwindigkeit um ein langsam drehendes Werkstück, um das Gewinde zu schneiden. Durch die Vorschubbewegung entsprechend der Steigung wird das Gewinde auf die gewünschte Länge geschnitten.

Drehrichtung des Wirbelkopfes



Drehrichtung des Werkstückes



Hartmetallsorte

BMA-PVD TiAlN beschichtetes Feinstkornhartmetall für rostfreie Stähle, exotische und medizinische Materialien

Inhalt:

Vorteile beim Gewindewirbeln 134
Produkt-Bezeichnung 134
Bestellcode Wirbelkopf für passenden Maschinentyp 135

Seite:

Inhalt:

Testergebnisse
Sonderanfertigungen

Seite:

136
136

Vorteile Gewindewirbeln

Gewindewirbeln bietet mehrere Vorteile gegenüber einem Einzahn-Gewindeschneidwerkzeug:

Bei der Produktion von langen Gewinden mit kleinen Durchmessern mit einer Swiss Type Machine arbeitet der Gewindewirbelkopf nahe der Führungsbuchse zur Unterstützung der Stabilität.

Erhöhte Produktivität:

Gewindewirbeln wird in einem einzigen Durchgang durchgeführt, dadurch wird die Bearbeitungszeit minimiert. Mehrere Durchgänge, wie bei einem Einzahn-Gewindeschneidwerkzeug, sind nicht mehr nötig. Gewindewirbeln ermöglicht das Arbeiten mit hohen Vorschubgeschwindigkeiten. Es werden kürzere Zykluszeiten erzielt.

Sehr hohe Oberflächengüte und genaue Geometrie:

Der Einsatz von bis zu 8 Schneidkanten, höhere Rundlaufgenauigkeit, spezielle Schneidengeometrie und optimaler Spanabfuhr ermöglichen eine hochwertige Oberfläche ohne Gratbildung.

Hohe Standzeiten:

Wendeplatten für das Gewindewirbeln haben stabilere Schneidkanten als Einzahn-Gewindeschneidwerkzeuge, da der Seitenabstand der Schneidkante durch das Drehen der Wirbelspindel erreicht wird und nicht durch Entlastung des Materials unter der Schneidkante.

Schnellere Rüstzeit:

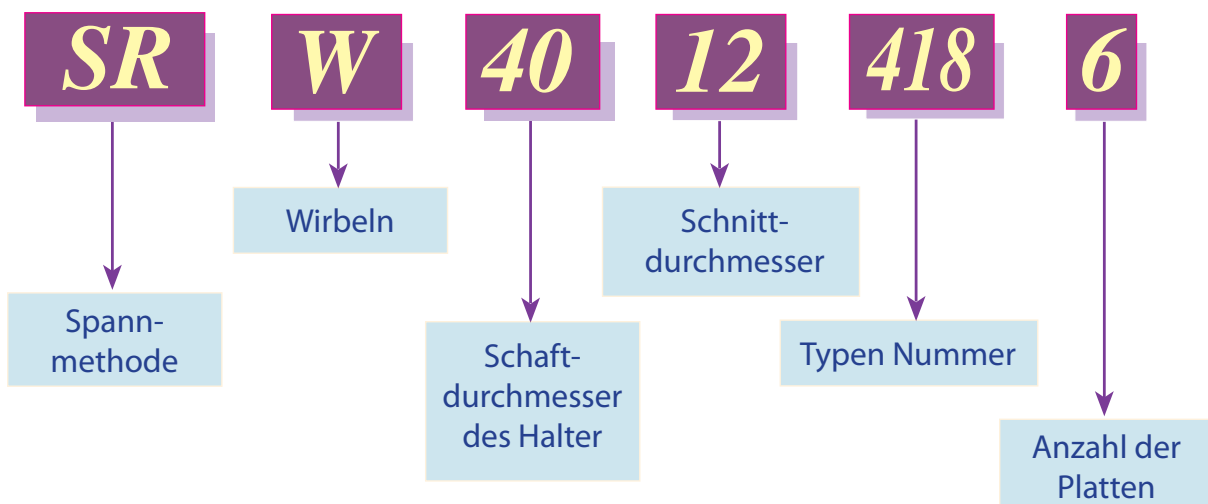
Gewindewirbeln eliminiert spezielle Haltevorrichtungen und teure Startentwicklungskosten.

Ausgleich von großen Steigungswinkeln:

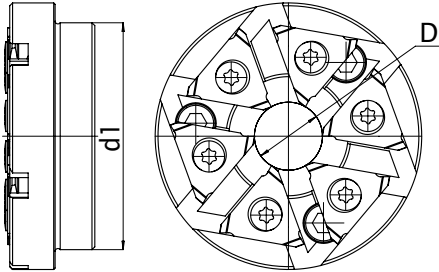
Große Steigungswinkel können durch das Einstellen des Wirbelkopfes ausgeglichen werden.

- Ein Wirbelkopf kann für eine Vielzahl von Anwendungen benutzt werden.
- Alle Werkzeughalter sind Standard Lagerware.
- Für jede Anwendung werden Sonderplatten hergestellt.
- Die Wirbelköpfe sind passend zu den verschiedenen Maschinenherstellern und Typen erhältlich.
- Passende Aufnahmen für die Wirbelköpfe sind auch lagerhaltig.

Produkt-Bezeichnung



Wirbelkopf und Adapter



Maschinentyp		Wirbelkopf Bestellcode	Adapter Bestellcode	Z	D	d1	Platten- größe	Schraube Gewinde- platte	Torx Schlüssel
Hersteller	Model								
Star	SV12 / SV20	Star	SRW4012 418 - 6	6	12	40	16	SW16	KW16
			SRW4012 424 - 8	8			11	SW11	KW11
	SR20 / ECAS20		SRW4012 419 - 6	6	12	40	16	SW16	KW16
			SRW4012 425 - 8	8			11	SW11	KW11
Citizen	M12 / M16	PCM	SRW4512 422 - 6	6	12	45	16	SW16	KW16
			SRW4512 426 - 8	8			11	SW11	KW11
	M20 / M32		SRW4512 423 - 6	6	12	45	16	SW16	KW16
			SRW4512 427 - 8	8			11	SW11	KW11
Tornos	DECO 13 / 20	Tornos	SRW4012 420 - 6	6	12	40	16	SW16	KW16
	Evo Deco 16 / Deco 13	W & F	SRW4012 419 - 6	6					
Traub	TNL26 / TNK36	Traub	SRW4116 421 - 6	6	16	41	16	SW16	KW16
Hanwha	XD20	Maduala	SRW4012 604 - 6	6	12	40	16	SW16	KW16
Maier	ML20D	PCM	SRW4012 417 - 5	5	12	40	16	SW16	KW16
Nexturn	SA20	PCM	SRW4512 642 - 6	6	12	45	16	SW16	KW16
	SA20	WTO	SRW4212 557 - 6	6	12	45	16	SW16	KW16



Testergebnisse

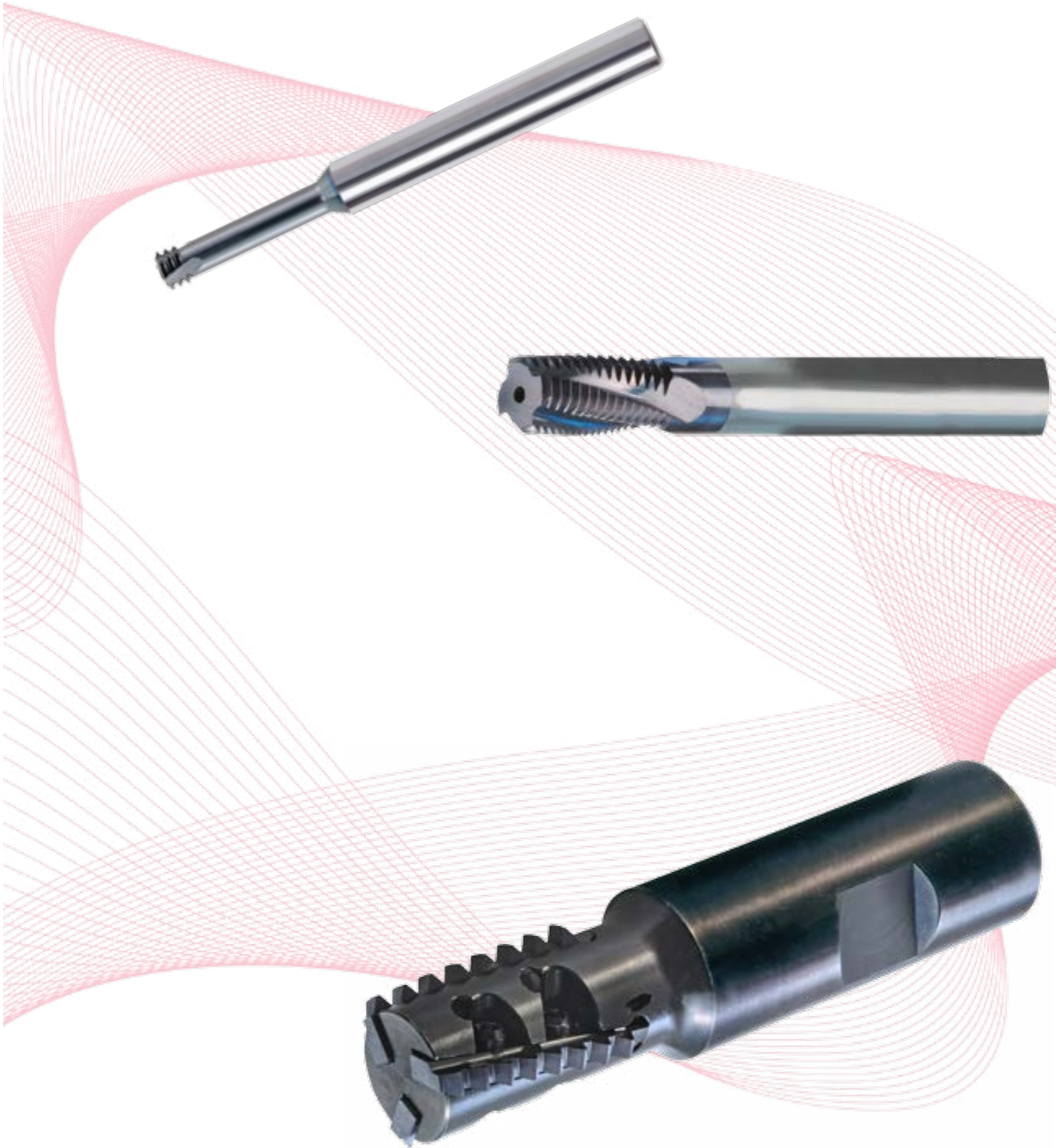
Maschine:	Nexturn SA-20
Antriebseinheit:	WTO
Anwendung:	Knochenschraube
Material:	Ti-6Al-4V ELI
C.P.T. Wirbelkopf:	SRW4212 557-6
Vc [m/min]:	38
Zahnbelastung:	0.04
Anzahl der Teile:	806



Sonderwerkzeuge
SIND UNSERE SPEZIALITÄT



Gewindefräswerkzeuge



Inhalt:	Seite:	
Gewindefräsplatten und Sets	139-150	
Gewindefräshalter	151-156	
D-Thread	157-160	
Spiral-Gewindefräser und Bohrfräsen	161-172	
Deep Reach Mill-Thread	173-176	
CMT	177-201	
VHM Gewindefräser	203-224	
Mini-Gewindefräser	225-236	
DMT 3 in 1 - Bohren, Gewinde, Fase	237-241	
HARD 	243-248	
Gewindefräsen Technischer Teil	249-266	
VHM-Fräswerkzeuge	267-270	
Mini Senk-Werkzeuge	271-275	

Gewindefräsplatten und Sets



Gewindefräser für den Einsatz auf CNC-Fräsmaschinen bei Benutzung von Schraubeninterpolationsprogrammen

Vorteile der Gewindefräser:

- Gleicher Halter und Fräsplatte für Rechts- und Linksgewinde.
- Eine einzige Fräsplatte & Halter kann ein Gewinde mit verschiedenen Durchmessern (Innen und Außen) herstellen.
- Prismatischer Plattensitz garantiert genaues und zuverlässiges Festklemmen.
- Die meisten Platten verfügen über zwei Schneidkanten.
- Das Gewinde wird in einem Arbeitsgang hergestellt.
- Die Fertigung konischer Gewinde ist möglich.
- Verbesserte Produktivität dank erhöhter Schnittgeschwindigkeit und Mehrzahn-Typ-Hartmetallplatten.
- Gewindegewinn in Sacklöchern bis zur Schulter möglich.
- Höhere Standzeit durch spezielle Mehrfachbeschichtung.
- Niedrigere Werkzeugkosten, wesentlich günstiger als der Einsatz von Gewindebohrer und Schneideisen.
- Da weniger Maschinenkraft nötig ist, kann eine kleinere Maschine in einem Arbeitsprozeß, bei weniger Zeitverlust und weniger Werkzeugwechsel, größere Mengen an Gewinde herstellen.

Inhalt:

Produkt-Bezeichnung
ISO
UN
WHIT
BSPT
NPT
NPTF
NPS
NPSF

Seite:

140
141
142
143
143
144
144
145
145

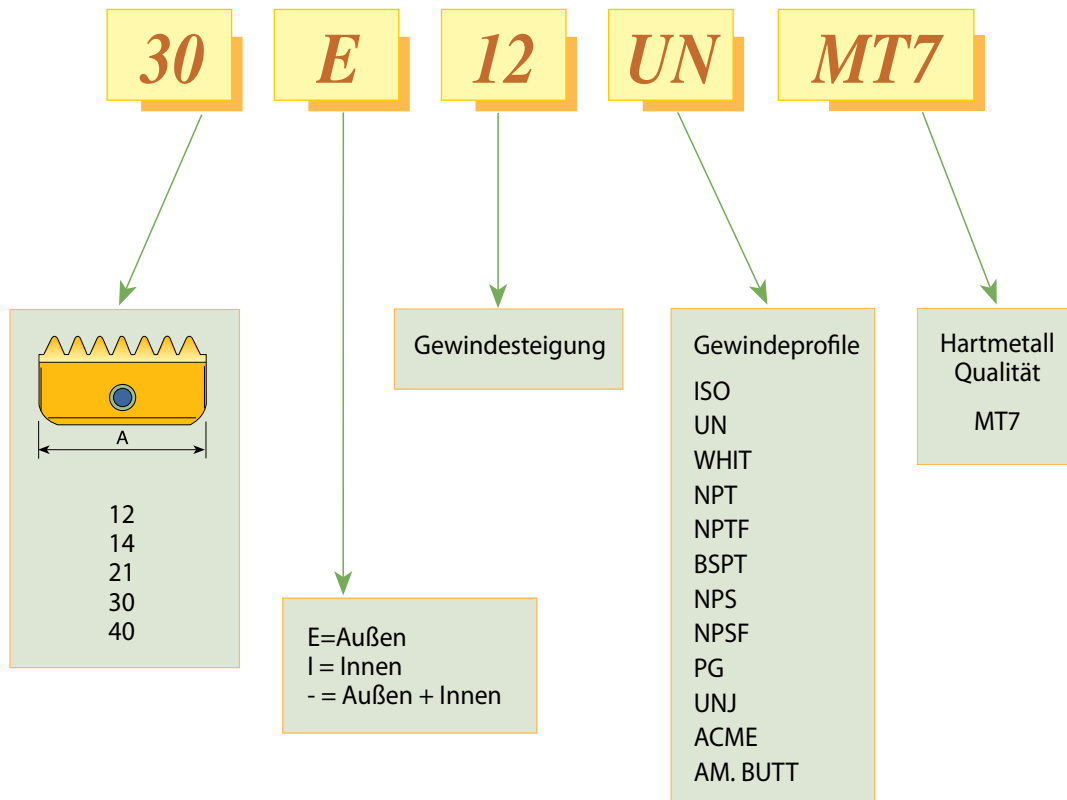
Inhalt:

PG - DIN 40430
UNJ
American Buttress
Acme
ISO Innensätze
Sonderwerkzeuge

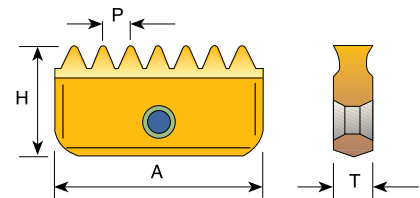
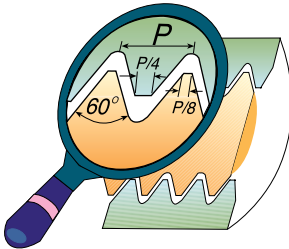
Seite:

146
146
147
147
148
149

Produktbezeichnung Gewindefräsplatten Bestellcode



ISO

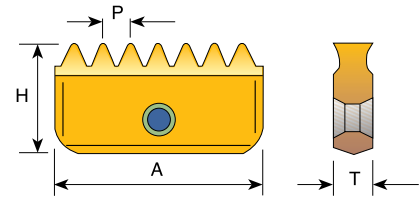
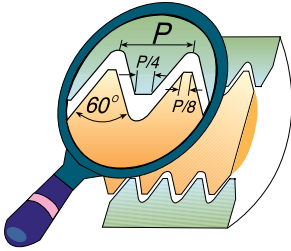


Steigung mm		Plattengröße = A					
		12	14	21	30	40	
0.5	Außen						
0.5	Innen	* 12 0.5 ISO	14 0.5 ISO				
0.75	Außen		14 E 0.75 ISO				
0.75	Innen	* 12 0.75 ISO	14 0.75 ISO				
1.0	Außen		14 E 1.0 ISO	21 E 1.0 ISO			
1.0	Innen	* 12 1.0 ISO	14 1.0 ISO	21 1.0 ISO			
1.25	Außen		14 E 1.25 ISO				
1.25	Innen	* 12 1.25 ISO	14 1.25 ISO				
1.5	Außen		14 E 1.5 ISO	21 E 1.5 ISO	30 E 1.5 ISO	40 E 1.5 ISO	
1.5	Innen	* 12 1.5 ISO	14 1.5 ISO	21 1.5 ISO	30 1.5 ISO	40 1.5 ISO	
1.75	Außen		14 E 1.75 ISO				
1.75	Innen		14 1.75 ISO	21 1.75 ISO			
2.0	Außen		14 E 2.0 ISO	21 E 2.0 ISO	30 E 2.0 ISO	40 E 2.0 ISO	
2.0	Innen		14 2.0 ISO	21 2.0 ISO	30 2.0 ISO	40 2.0 ISO	
2.5	Außen		14 E 2.5 ISO	21 E 2.5 ISO			
2.5	Innen		14 2.5 ISO	21 2.5 ISO			
3.0	Außen			21 E 3.0 ISO	30 E 3.0 ISO	40 E 3.0 ISO	
3.0	Innen			21 3.0 ISO	30 3.0 ISO	40 3.0 ISO	
3.5	Außen				30 E 3.5 ISO		
3.5	Innen			21 3.5 ISO	30 3.5 ISO	40 3.5 ISO	
4.0	Außen				30 E 4.0 ISO	40 E 4.0 ISO	
4.0	Innen				30 4.0 ISO	40 4.0 ISO	
4.5	Außen						
4.5	Innen				30 4.5 ISO	40 4.5 ISO	
5.0	Außen					40 E 5.0 ISO	
5.0	Innen					30 5.0 ISO	40 5.0 ISO
5.5	Außen						
5.5	Innen				30 5.5 ISO	40 5.5 ISO	
6.0	Außen					40 E 6.0 ISO	
6.0	Innen					40 6.0 ISO	
H		6.3	7.5	12	16	20	
T		2.9	3.1	4.7	5.5	6.3	

Bestellbeispiel: 14 | 1.5 ISO MT7

* Platte mit einer Schneidkante

UN UNC, UNF, UNEF, UNS



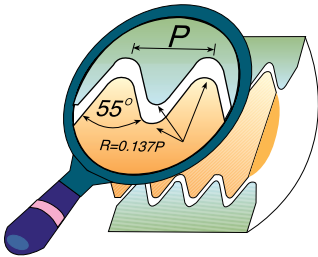
Steigung Gänge/Zoll		Plattengröße = A				
		12	14	21	30	40
32	Außen		14 E 32 UN			
32	Innen	* 12 32 UN	14 32 UN			
28	Außen		14 E 28 UN			
28	Innen	* 12 28 UN	14 28 UN			
27	Außen					
27	Innen		14 27 UN			
24	Außen		14 E 24 UN	21 E 24 UN		
24	Innen	* 12 24 UN	14 24 UN	21 24 UN		
20	Außen		14 E 20 UN	21 E 20 UN	30 E 20 UN	
20	Innen	* 12 20 UN	14 20 UN	21 20 UN	30 20 UN	
18	Außen		14 E 18 UN	21 E 18 UN	30 E 18 UN	
18	Innen	* 12 18 UN	14 18 UN	21 18 UN	30 18 UN	
16	Außen		14 E 16 UN	21 E 16 UN	30 E 16 UN	40 E 16 UN
16	Innen	* 12 16 UN	14 16 UN	21 16 UN	30 16 UN	40 16 UN
14	Außen		14 E 14 UN	21 E 14 UN	30 E 14 UN	40 E 14 UN
14	Innen		14 14 UN	21 14 UN	30 14 UN	40 14 UN
12	Außen		14 E 12 UN	21 E 12 UN	30 E 12 UN	40 E 12 UN
12	Innen		14 12 UN	21 12 UN	30 12 UN	40 12 UN
11	Außen		14 E 11 UN	21 E 11 UN		
11	Innen		14 11 UN			
10	Außen		14 E 10 UN	21 E 10 UN	30 E 10 UN	40 E 10 UN
10	Innen		14 10 UN	21 10 UN	30 10 UN	40 10 UN
9	Außen					
9	Innen		**14 9 UN			
8	Außen				30 E 8 UN	40 E 8 UN
8	Innen			21 8 UN	30 8 UN	40 8 UN
7	Außen					
7	Innen			21 7 UN		
6	Außen				30 E 6 UN	40 E 6 UN
6	Innen				30 6 UN	40 6 UN
5	Außen					
5	Innen				30 5 UN	
4.5	Ext					
4.5	Innen					40 4.5UN
4	Ext					
4	Innen					40 4 UN
H		6.3	7.5	12	16	20
T		2.9	3.1	4.7	5.5	6.3

Bestellbeispiel: 21 | 18 UN MT7

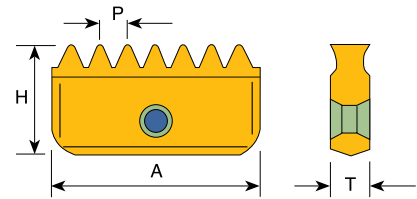
* Platte mit einer Schneidkante

** Nicht mit Vollhartmetallhalter zu verwenden

WHIT BSW, BSF, BSP



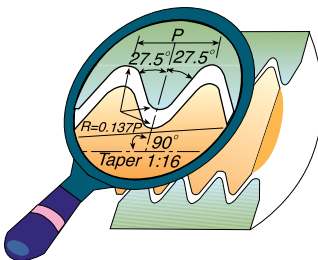
Gleiche Platte für Innen- und Außengewinde



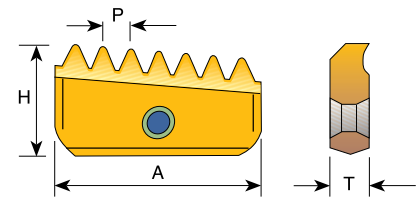
Steigung Gänge/Zoll	Plattengröße = A				
	12	14	21	30	40
24		14-24 W			
20		14-20 W	21-20 W		
19	* 12 - 19 W	14-19 W	21-19 W		
16		14-16 W	21-16 W	30-16 W	
14		14-14 W	21-14 W	30-14 W	
11		14-11 W	21-11 W	30-11 W	40-11 W
8					40- 8 W
H	6.3	7.5	12	16	20
T	2.9	3.1	4.7	5.5	6.3

* Platte mit einer Schneidkante
Bestellbeispiel: 21-11 W MT7

BSPT



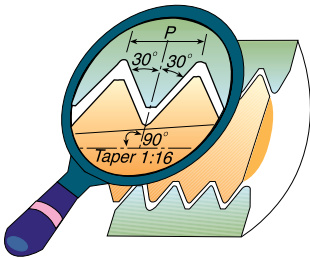
Fräsplatten für konische Gewinde, haben nur eine Schneidkante und können für Innen- und Außengewinde benutzt werden



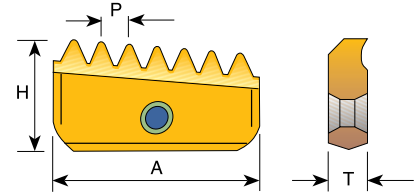
Steigung Gänge/Zoll	Plattengröße = A				
	12	14	21	30	40
19	12-19 BSPT	14-19 BSPT			
14		14-14 BSPT	21-14 BSPT		
11			21-11 BSPT	30-11 BSPT	40-11 BSPT
H	6.3	7.5	12	16	20
T	2.9	3.1	4.7	5.5	6.3

Bestellbeispiel: 14-19 BSPT MT7
Für Vorbearbeitung siehe konische VHM - Schaftfräser Seite 221

NPT



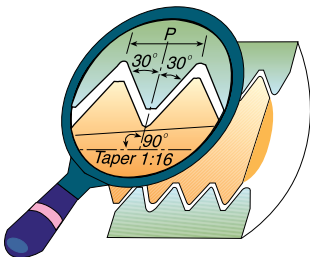
Fräsplatten für konische Gewinde, haben nur eine Schneidkante und können für Innen- und Außengewinde benutzt werden



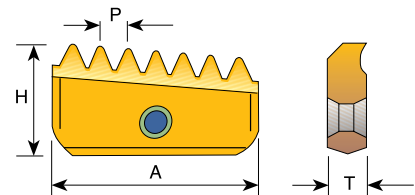
Steigung Gänge/Zoll	Plattengröße = A				
	12	14	21	30	40
18	12-18 NPT	14-18 NPT			
14		14-14 NPT	21-14 NPT		
11.5			21-11.5 NPT	30-11.5 NPT	40-11.5 NPT
8				30- 8 NPT	40- 8 NPT
H	6.3	7.5	12	16	20
T	2.9	3.1	4.7	5.5	6.3

Bestellbeispiel: 30-11.5 NPT MT7

NPTF



Fräsplatten für konische Gewinde, haben nur eine Schneidkante und können für Innen- und Außengewinde benutzt werden

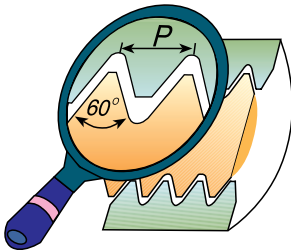


Steigung Gänge/Zoll	Plattengröße = A				
	12	14	21	30	40
18	12-18 NPTF	14-18 NPTF			
14		14-14 NPTF	21-14 NPTF		
11.5			21-11.5 NPTF	30-11.5 NPTF	40-11.5 NPTF
8				30- 8 NPTF	40- 8 NPTF
H	6.3	7.5	12	16	20
T	2.9	3.1	4.7	5.5	6.3

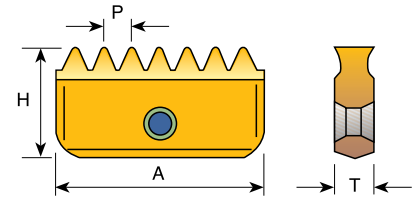
Bestellbeispiel: 21-14 NPTF MT7

Für Vorbereitung siehe konische VHM - Schaftfräser Seite 221

NPS



Gleiche Platte für Innen- und Außengewinde

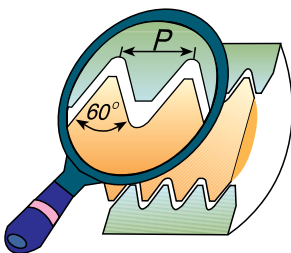


Steigung Gänge/Zoll	Plattengröße = A				
	12	14	21	30	40
18	* 12-18 NPS	14-18 NPS			
14		14-14 NPS	21-14 NPS		
11.5			21-11.5 NPS	30-11.5 NPS	40-11.5 NPS
8				30- 8 NPS	40- 8 NPS
H	6.3	7.5	12	16	20
T	2.9	3.1	4.7	5.5	6.3

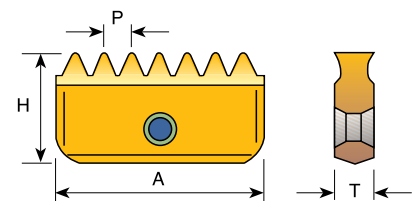
Bestellbeispiel: 30-11.5 NPS MT7

* Platte mit einer Schneidkante

NPSF



Gleiche Platte für Innen- und Außengewinde

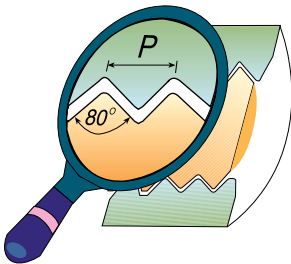


Steigung Gänge/Zoll	Plattengröße = A				
	12	14	21	30	40
18	* 12-18 NPSF	14-18 NPSF			
14		14-14 NPSF	21-14 NPSF		
11.5			21-11.5 NPSF	30-11.5 NPSF	40-11.5 NPSF
8				30- 8 NPSF	40- 8 NPSF
H	6.3	7.5	12	16	20
T	2.9	3.1	4.7	5.5	6.3

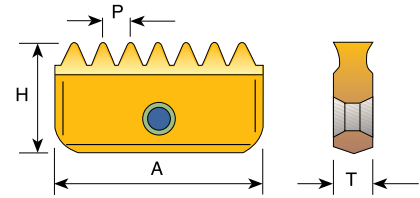
Bestellbeispiel: 21-14 NPSF MT7

* Platte mit einer Schneidkante

PG - DIN 40430



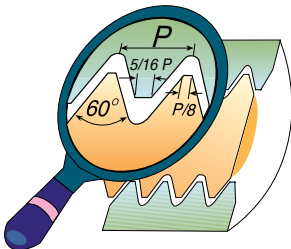
Gleiche Platte für Innen- und Außengewinde



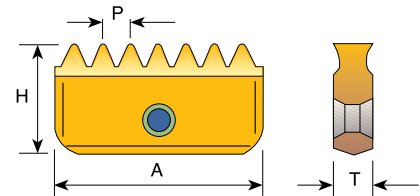
Steigung Gänge/Zoll	Plattengröße = A		
	14	21	30
18	14-18 PG (PG 9, 11, 13.5, 16)	21-18 PG (PG 16)	
16		21-16 PG (PG 21, 29, 36, 42, 48)	30-16 PG (PG 36, 42, 48)
H	7.5	12	16
T	3.1	4.7	5.6

Bestellbeispiel: 21-18 PG MT7

UNJ



Gleiche Platte für Innen- und Außengewinde

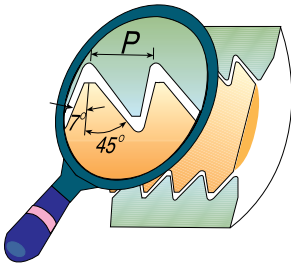


Steigung Gänge/Zoll		Plattengröße = A	
		14	21
24	Außen	14 E 24 UNJ	21 E 24 UNJ
20	Außen	14 E 20 UNJ	21 E 20 UNJ
18	Außen	14 E 18 UNJ	21 E 18 UNJ
16	Außen	14 E 16 UNJ	21 E 16 UNJ
14	Außen	14 E 14 UNJ	21 E 14 UNJ
12	Außen	14 E 12 UNJ	21 E 12 UNJ
H		7.5	12
T		3.1	4.7

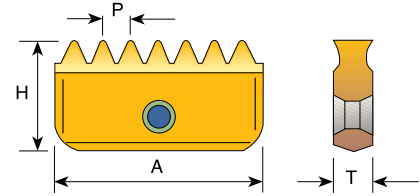
Bestellbeispiel: 21E 16 UNJ MT7

Für das UNJ Innengewinde werden häufig UN - Platten als Teilprofilwerkzeug verwendet.

American Buttress



Fräsplatten für ABUT haben nur eine Schneidkante und können für Innen- und Außengewinde benutzt werden.

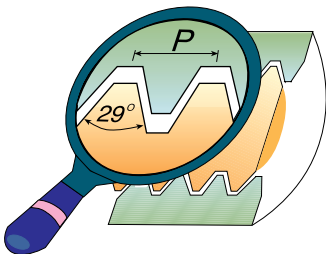


Steigung Gänge/Zoll	Plattengröße = A		
	21	30	40
16	21 - 16 ABUT	30 - 16 ABUT	
12	21 - 12 ABUT	30 - 12 ABUT	
10	21 - 10 ABUT	30 - 10 ABUT	
8	21 - 8 ABUT	30 - 8 ABUT	
6		30 - 6 ABUT	
4		* 30 - 4 ABUT	40 - 4 ABUT
H	12	16	20
T	4.7	5.6	6.3

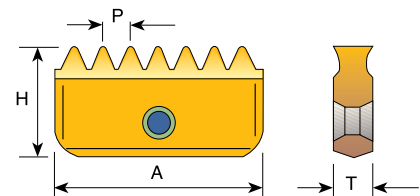
Bestellbeispiel: 30 - 6 ABUT MT7

* Ausschließlich mit Mehrzahn - Walzenfräser zu verwenden

ACME



Gleiche Platte für Innen- und Außengewinde



Steigung Gänge/Zoll		Plattengröße = A		
		21	30	40
12	Innen	21 12 ACME	30 12 ACME	
10	Innen	21 10 ACME	30 10 ACME	
8	Innen	21 8 ACME	30 8 ACME	
6	Innen		30 6 ACME	
5	Innen		30 5 ACME	
4	Innen		* 30 4 ACME	40 4 ACME
3.5	Innen			40 3.5 ACME
3	Innen			40 3 ACME
H		12	16	20
T		4.7	5.6	6.3

Bestellbeispiel: 21 | 8 ACME MT7

* Ausschließlich mit Mehrzahn - Walzenfräser zu verwenden

** Platte mit einer Schneidkante

ISO Innensets



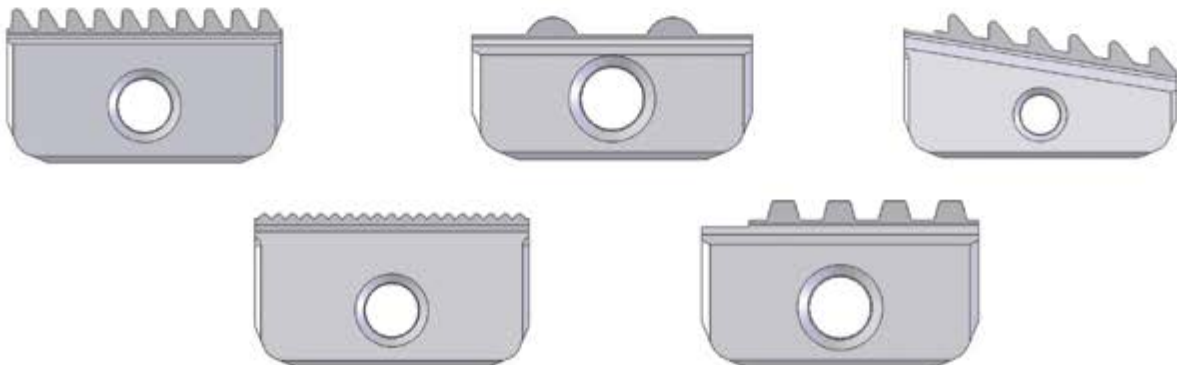
MTK 12 ISO	MTK 14 ISO
<u>PLATTEN</u>	<u>PLATTEN</u>
12 0.75 ISO	14 1.0 ISO 2 Pcs
12 1.0 ISO 2 Pcs	14 1.5 ISO 2 Pcs
12 1.25 ISO	14 2.0 ISO 2 Pcs
12 1.5 ISO 2 Pcs	
<u>HALTER</u>	<u>HALTER</u>
SR 0009 H12	SR 0017 H14
<u>TORX SCHLÜSSEL</u>	<u>TORX SCHLÜSSEL</u>
K12	K14
<u>SPANNSCHRAUBE FÜR PLATTE</u>	<u>SPANNSCHRAUBE FÜR PLATTE</u>
S12	S14

Bestellbeispiel : MTK 14 | ISO

Sonderwerkzeuge



Neben unseren Standardprodukten, können wir auch gerne Ihre Sonderwerkzeuge fertigen. Diese Sonderanfertigungen können wir Ihnen schon nach kurzer Zeit liefern.





Gewindefräshalter

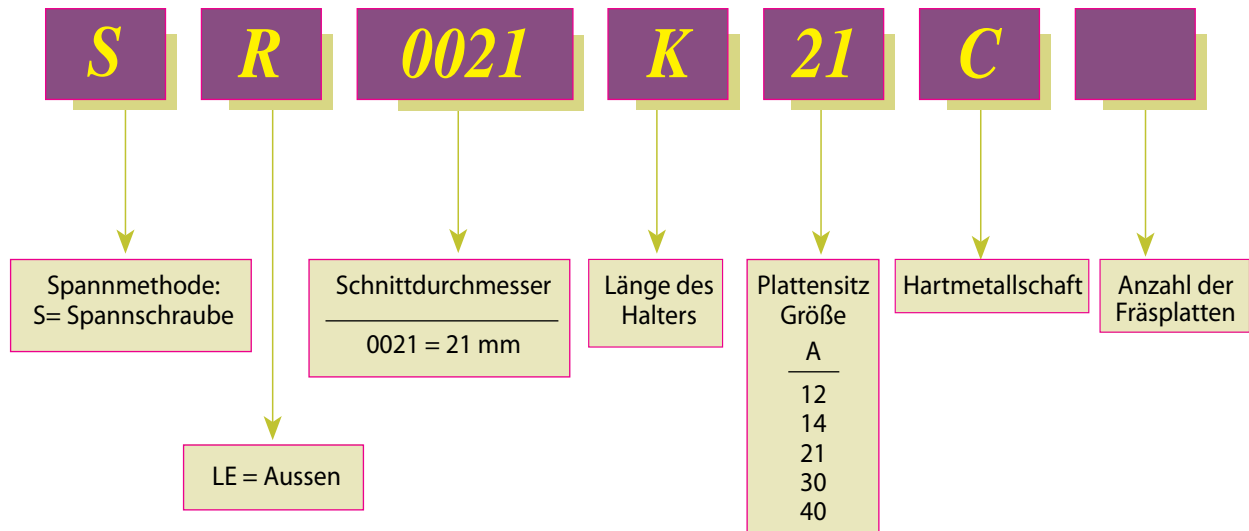


Inhalt:

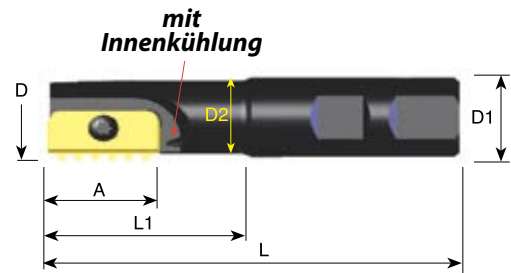
Seite:

Produkt-Bezeichnung	152
Halter mit einem Plattensitz	153
Halter lange Ausführung	153
Halter mit zwei Plattensitzen	154
Mehrzahl - Gewinde Walzen Fräser	155
Glockengewindefräser für Außengewinde	155
VHM-Halter, lange Ausführung	156
Hartmetall-Halter zum Gewindefräsen mit Gewindedrehplatten	
Gewindefräsen mit Gewindedrehplatten	156

Produktbezeichnung Gewindefräshalter Bestellcode



Halter mit einem Plattensitz



Bestellcode	A	D	D1	D2	L	L1	Spannschraube	Torx Schlüssel
* SR0009H12	12	9.5	20	7.5	85	14	S12	K12
SR0010H12	12	9.9	20	7.6	85	16	S12	K12
SR0012F14	14	12.0	20	8.9	75	20	S14	K14
SR0014H14	14	14.5	20	11.2	85	25	S14	K14
SR0017H14	14	17.0	20	13.4	85	30	S14	K14
** SR0018H21	21	18.0	20	14.4	85	30	S21	K21
SR0021H21	21	21.0	20	16.5	94	40	S21	K21
SR0029J30	30	29.0	25	22.4	110	50	S30	K30
SR0048M40	40	48.0	40	35.0	153	78	S40	K40

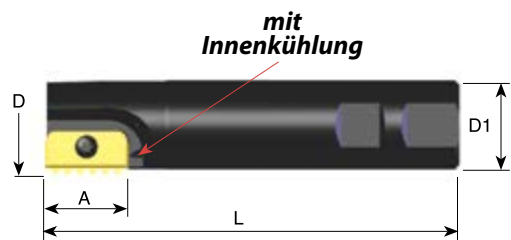
Bestellbeispiel: SR0029J30

* Nicht zu benutzen mit den konischen Platten: 12-18NPT, 12-18 NPTF, 12-19 BSPT

** Paßt nicht für folgende Platten:

21 I 3.5 ISO, 21 I 8 UN, 21 I 7 UN, 21-11 BSPT, 21-11.5 NPT, 21-11.5 NPTF

Halter lange Ausführung

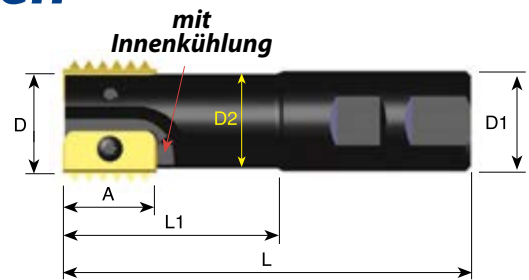


Bestellcode	A	D	D1	L	Spannschraube	Torx Schlüssel
SR0025K21	21	25	20	125	S21	K21
SR0031M30	30	31	25	150	S30	K30
SR0038M30	30	38	32	150	S30	K30
SR0048R40	40	48	40	210	S40	K40

Bestellbeispiel: SR0031M30

Für Halter mit langem Überhang die Schnittgeschwindigkeit und Vorschub herabsetzen zwischen 20% und 40% (je nach Werkstück, Material, Steigung und Überhang)

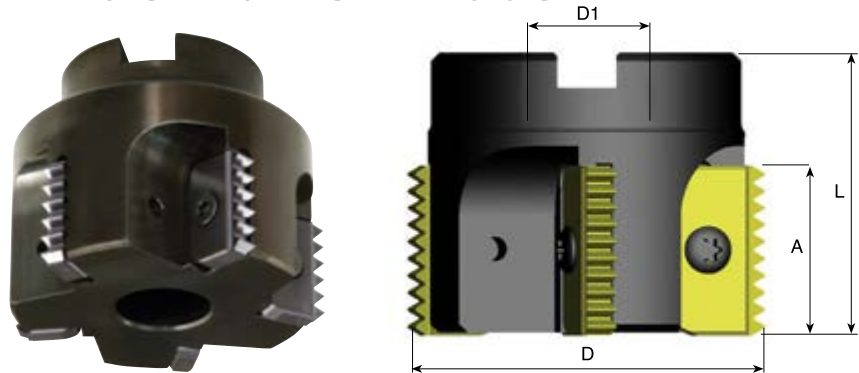
Halter mit zwei Plattensitzen



Bestellcode	A	D	D1	D2	L	L1	Anzahl der Platten	Spannschraube	Torx Schlüssel
SR0020H14-2	14	20	20	16	93	41	2	S14	K14
SR0030J21-2	21	30	25	24	108	52	2	S21	K21
SR0040L30-2	30	40	32	30	130	70	2	S30	K30
SR0050M40-2	40	50	40	38	153	78	2	S40	K40

Bestellbeispiel: SR0040L30-2

Mehrzahn - Gewinde Walzen Fräser

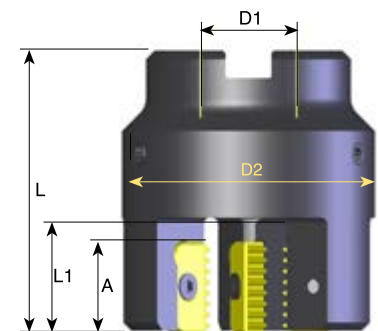
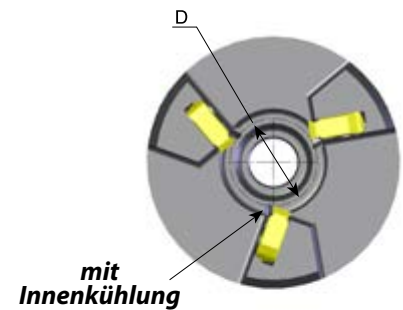


Bestellcode	A	D	D1	L	Anzahl der Platten	Spannschraube	Torx Schlüssel
SR0063C21-5	21	63	22	50	5	S21	K21
SR0063C30-4	30	63	22	50	4	S30	K30
SR0080D30-4	30	80	27	55	4	S30	K30
SR0100D30-4	30	100	32	60	4	S30	K30
SR0100D30-8	30	100	32	60	8	S30	K30
SR0080D40-4	40	80	27	65	4	S40	K40
SR0100E40-4	40	100	32	70	4	S40	K40
SR0100E40-6	40	100	32	70	6	S40	K40

Bestellbeispiel: SR0080D30-4

Glockengewindefräser für Außengewinde

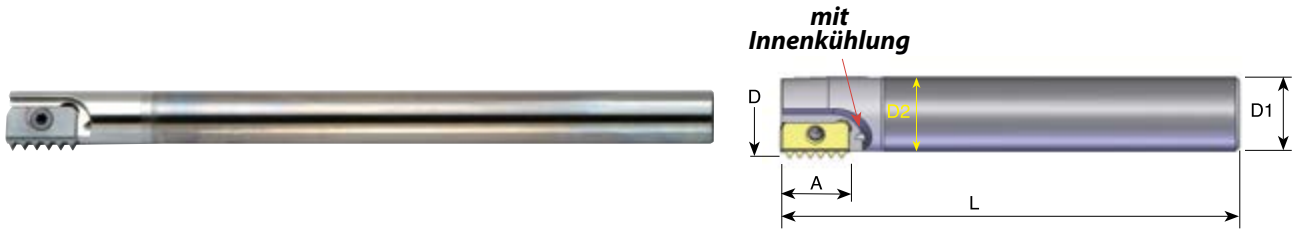
- Reduziert die Bearbeitungszeit
- Optimale Kühlmittelzufuhr



Bestellcode	A	D	D1	D2	L	L1	Anzahl der Platten	Spannschraube	Torx Schlüssel
SLE0020D21-3	21	20	22	58	65	25	3	S21	K21
SLE0030D21-3	21	30	22	68	65	25	3	S21	K21
SLE0045E21-4	21	45	27	83	70	25	4	S21	K21

Bestellbeispiel: SLE0030D21-3

VHM-Halter, lange Ausführung

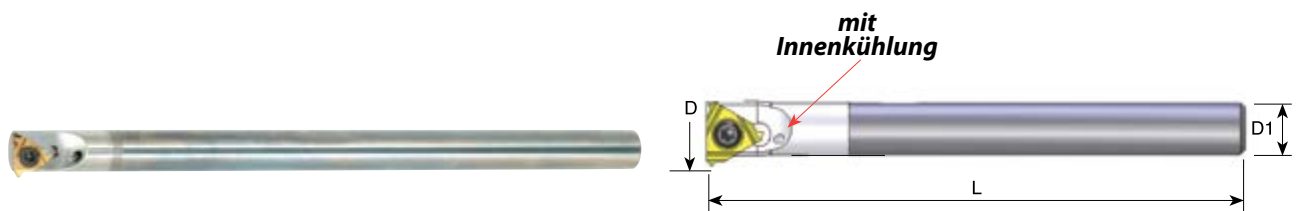



Bestellcode	A	D	D1	D2	L	Spannschraube	Torx Schlüssel
SR0010K12C	12	9.9	8	8	125	S12	K12
SR0013H14C	14	13.2	10	10	110	S14	K14
SR0013J14C	14	13.2	10	10	155	S14	K14
SR0015K14C	14	15.2	12	12	175	S14	K14
SR0021K21C	21	21.0	16	16	130	S21	K21
SR0021M21C	21	21.0	16	16	200	S21	K21
SR0027S30C	30	27.0	20	20	270	S30	K30

Bestellbeispiel: SR0015K14C

Für Halter mit langem Überhang die Schnittgeschwindigkeit und Vorschub herabsetzen zwischen 20% und 40% (je nach Werkstück, Material, Steigung und Überhang)

Hartmetall-Halter zum Gewindefräsen mit Gewindedrehplatten



Bestellcode		Steigungsbereich		D	D1	L	Spannschraube	Torx Schlüssel
		mm	Gänge/Zoll					
SR0005D06C	6	0.5-1.25	48-20	6.8	5.0	63	S06	K06
SR0006H08C	8	0.5-1.75	48-14	8.8	6.0	100	S08	K08
* SR0010M11C	11	0.5-2.00	48-11	13.2	10.0	150	S11	K11

Über Platten informieren Sie sich in unserem Gewindedrehprogramm
Zur Innenbearbeitung Innen-Rechts-Platte (IN-RH) benutzen

* Zur Außenbearbeitung Außen-Links-Platte (EX-LH) benutzen

D-Thread



Gewindefräshalter mit Wendepplatten für große Auskraglängen

- Erhöhte Produktivität durch Mehrzahn-Plattensitz des Halters.
- Teilprofilplatten erhältlich als Standard oder U-Type für eine Vielzahl von Steigungen.
- Platten mit 3 Schneidkanten reduzieren die Werkzeugkosten.
- Geringer Schnittdruck aufgrund des Einzahnprinzips.
- Haltergeometrie erlaubt einen langen Überhang, mit Innenkühlung.
- Gleicher Halter und Platten für Innen- und Außengewinde.

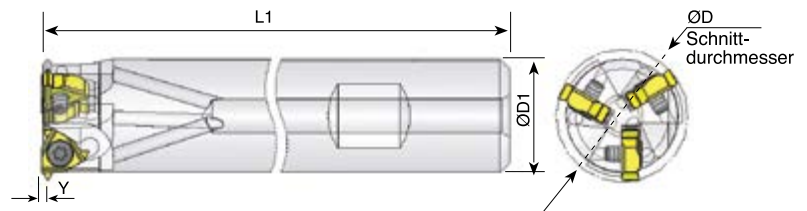
Inhalt:

Seite:

Standard Halter und Platten
U-Typ Halter und Platten

158
159-160

D-Thread Gewindefräshalter mit Wendepplatten für große Auskraglängen



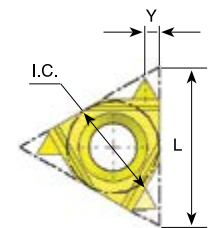
Bestellcode	Plattengröße		Y	D	D1	L1	Anzahl Platten	Spannschraube	Torx Schlüssel
	L	I.C.							
SR0023Q11	11	1/4	1	23.5	20	190	3	SE11	K11

Teilprofil 60° Größe 11

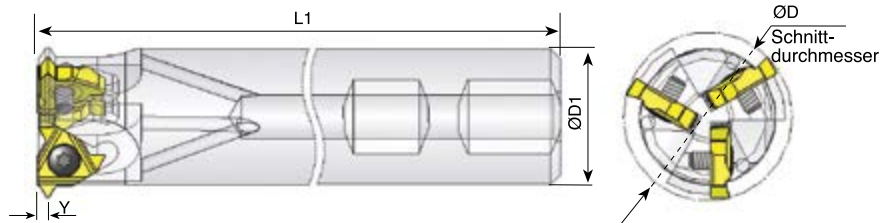
Bestellcode		Steigung	
		mm	Gänge/Zoll
11 60D	Innen	1.0 - 2.0	24 - 12
	EX.	0.75 - 1.5	32 - 14

Teilprofil 55° Größe 11

Bestellcode		Steigung	
		mm	Gänge/Zoll
11 55D	Innen/EX.	24 - 14	



Beschichtung: BMA



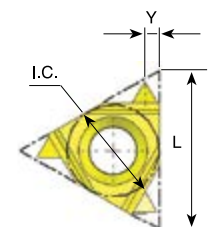
Bestellcode	Plattengröße		Y	D	D1	L1	Anzahl Platten	Spannschraube	Torx Schlüssel
	L	I.C.							
SR0031R16	16	3/8	1.8	31	25	225	3	SE16	K16

Teilprofil 60° Größe 16

Bestellcode		Steigung	
		mm	Gänge/Zoll
16 60D	Innen	2.5 - 3.5	10 - 7
	EX.	2.0 - 3.0	12 - 8

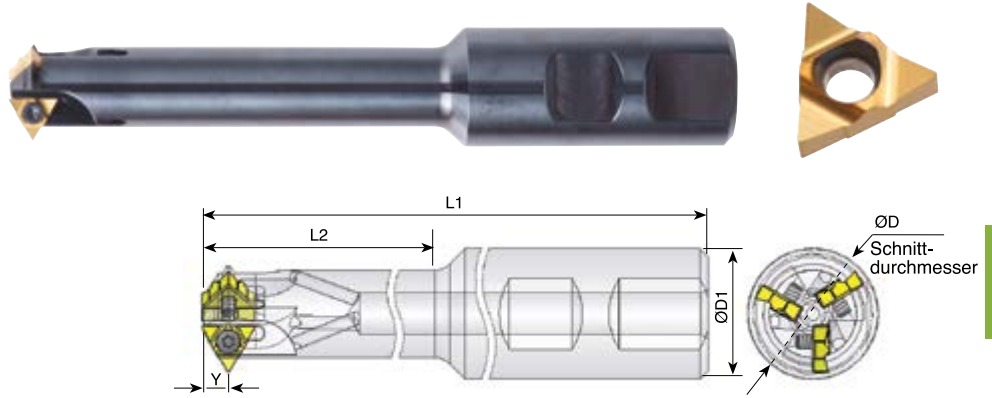
Teilprofil 55° Größe 16

Bestellcode		Steigung	
		mm	Gänge/Zoll
16 55D	Innen/EX.	12 - 8	



Beschichtung: BMA

D-Thread Gewindefräshalter mit Wendepplatten für große Auskraglängen



Bestellcode	Plattengröße		Y	D	D1	L1	L2	Anzahl Platten	Spannschraube	Torx Schlüssel
	L	I.C.								
SR0023M11U	11U	1/4U	5	23	25	150	88	3	SE11	K11

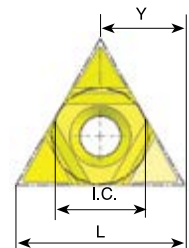
Teilprofil 60° Größe 11U

Bestellcode		Steigung	
		mm	Gänge/Zoll
11U 60D	Innen	2.5 - 4.0	10 - 6
	EX.	2.0 - 3.0	12 - 8
11U 60D-18-12	Innen	1.5 - 2.0	18 - 12
	EX.	1.25 - 1.75	20 - 14

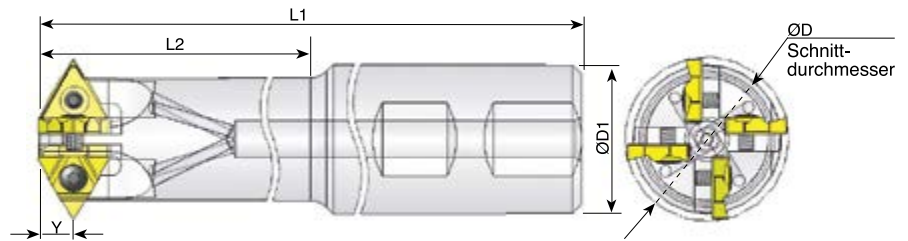
Beschichtung: BMA

Teilprofil 55° Größe 11U

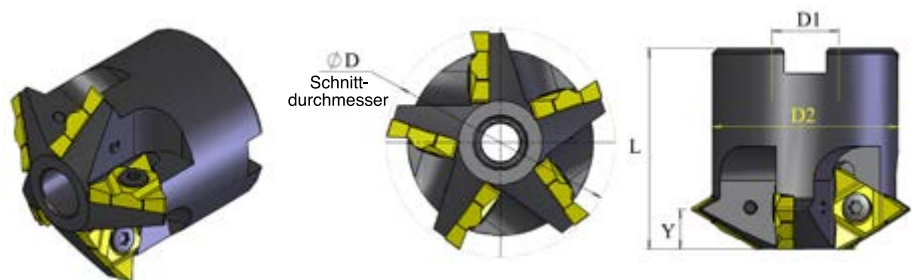
Bestellcode		Steigung
11U 55D	Innen/EX.	12 - 7



D-Thread Gewindefräshalter mit Wendepplatten für große Auskraglängen



Bestellcode	Plattengröße		Y	D	D1	L1	L2	Anzahl Platten	Spannschraube	Torx Schlüssel
	L	I.C								
SR0035R16U	16U	3/8U	7.6	35.5	32	220	155	4	SE16	K16



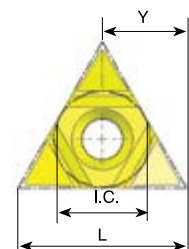
Bestellcode	Plattengröße		Y	D	D1	D2	L	Anzahl Platten	Spannschraube	Torx Schlüssel
	L	I.C								
SR0043B16U-5	16U	3/8U	7.6	43.4	16	35.3	38.1	5	SE16	K16

Teilprofil 60° Größe 16U

Bestellcode		Steigung	
		mm	Gänge/Zoll
16U 60D	Innen	4.0 - 6.0	6 - 4
	EX.	3.0 - 5.0	8 - 5
16U 60D-16-8	Innen	1.5 - 3.0	16 - 8
	EX.	1.5 - 2.5	18 - 10

Teilprofil 55° Größe 16U

Bestellcode		Steigung
16U 55D	Innen/EX.	6 - 4.5



Beschichtung: BMA

Spiral-Gewindefräser und Bohrfräsen



Vorteile des spiralgenuteten Gewindefräser

- Das Design der spiralgenuteten Gewindefräser erlaubt einen weichen Schnitt bei höherem Vorschub und kurzen Maschinenzeiten.
- Die Werkzeuge passen bei einer Vielzahl von Anwendungen, von kleinen Bearbeitungszentrum bis hin zu großen Bearbeitungszentren.
Die Spiralgewindefräser gibt es mit 1 bis 9 Plattensitzen bei kleinstmöglichem Durchmesser.
- Das einzigartige Spannsystem mit Spannschraube, ermöglicht eine exakte Indexierung.
- Das Vibrieren und Rattern wird unterbunden.
- Höchste Oberflächengüte des Gewindes.
- MT7 Ultra-Feinstkorn-Qualität mit TiALN-Mehrfachbeschichtung (ISO k10-k20) bei mittlerer bis hoher Schnittgeschwindigkeit einzusetzen (generell für alle Werkstoffe).

Inhalt:

Produkt-Bezeichnung
ISO
UN
Whitworth
BSPT
NPT
NPTF
NPS

Seite:

162
163
164-165
165
166
166
167
167

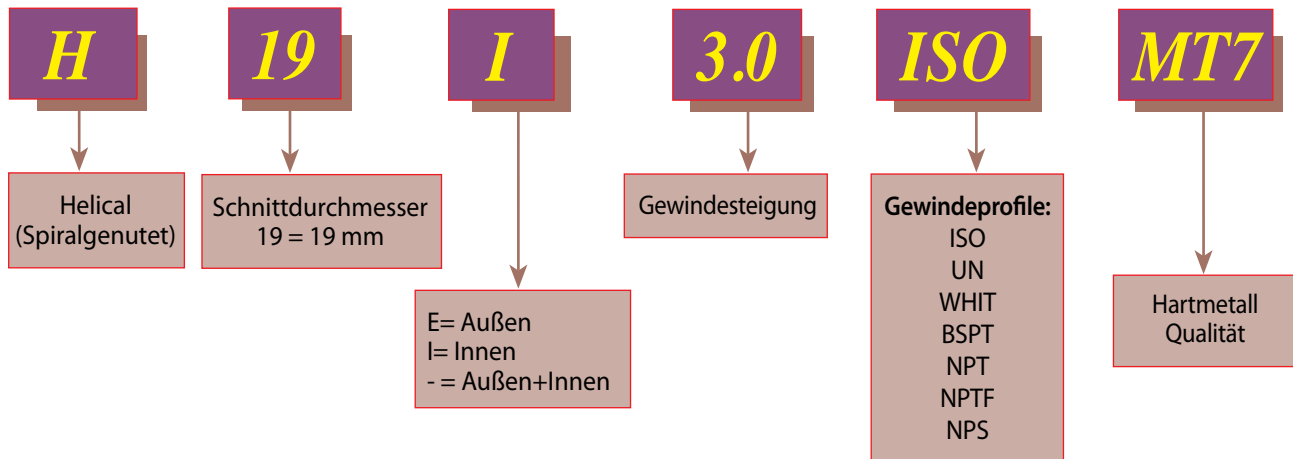
Inhalt:

Spiralgenutete Fräsplatten
Fräshalter
Sonderwerkzeuge
Testergebnisse

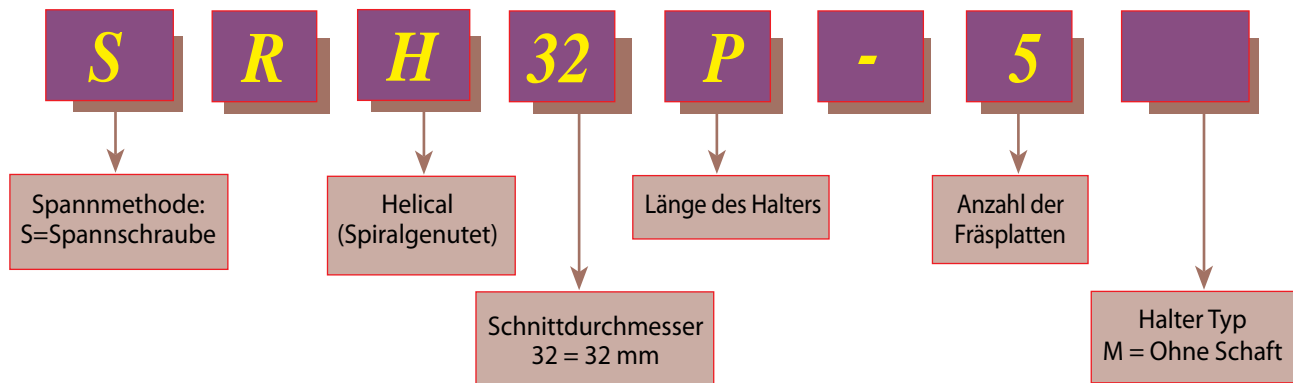
Seite:

168
169-171
171
172

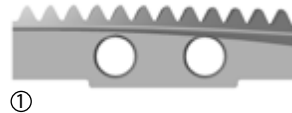
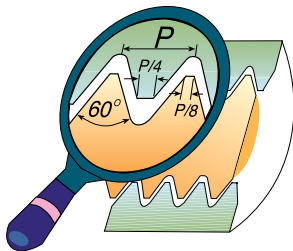
Produkt-Bezeichnung - Bestellcode Spiralgenutete Fräsplatten



Spiral Fräshalter

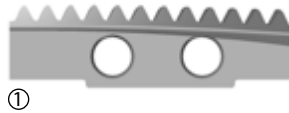
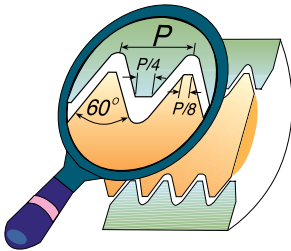


ISO



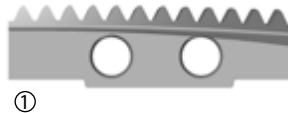
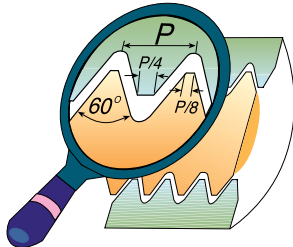
Plattengröße	Abbildung	Steigung mm	Ext./ Int.	M Regelgewinde	M Fein	Bestellcode	Gewindefräshalter
H13	1	1.0	Int.		≥ 15	H13 I 1.0 ISO	SRH13...
		1.5	Int.		≥ 16	H13 I 1.5 ISO	
		2.0	Int.	M16	≥ 17	H13 I 2.0 ISO	
H15	1	1.0	Int.		≥ 17	H15 I 1.0 ISO	SRH15...
		1.5	Int.		≥ 18	H15 I 1.5 ISO	
		2.0	Int.		≥ 19	H15 I 2.0 ISO	
H17	1	2.5	Int.	M18	≥ 20	H15 I 2.5 ISO	SRH17...
		1.0	Int.		≥ 19	H17 I 1.0 ISO	
		1.5	Int.		≥ 20	H17 I 1.5 ISO	
H19	1	2.0	Int.		≥ 21	H17 I 2.0 ISO	SRH19...
		2.5	Int.	M20, M22	≥ 22	H17 I 2.5 ISO	
		3.0	Int.	M24, M27	≥ 23	H19 I 2.0 ISO	
H23	2	3.0	Int.		≥ 25	H19 I 3.0 ISO	SRH23...
		1.0	Ext.		≥ 25	H23 E 1.0 ISO	
		1.0	Int.		≥ 25	H23 I 1.0 ISO	
		1.5	Ext.		≥ 26	H23 E 1.5 ISO	
		1.5	Int.		≥ 26	H23 I 1.5 ISO	
		2.0	Ext.		≥ 27	H23 E 2.0 ISO	
		2.0	Int.		≥ 27	H23 I 2.0 ISO	
		3.0	Ext.		≥ 29	H23 E 3.0 ISO	
3.0	Int.		≥ 29	H23 I 3.0 ISO			
H32	2	3.5	Int.	M30, M33	≥ 30	H23 I 3.5 ISO	SRH32...
		4.0	Int.	M36	≥ 31	H23 I 4.0 ISO	
		1.0	Int.		≥ 34	H32 I 1.0 ISO	
		1.5	Ext.		≥ 35	H32 E 1.5 ISO	
		1.5	Int.		≥ 35	H32 I 1.5 ISO	
		2.0	Ext.		≥ 36	H32 E 2.0 ISO	
		2.0	Int.		≥ 36	H32 I 2.0 ISO	
		3.0	Ext.		≥ 38	H32 E 3.0 ISO	
3.0	Int.		≥ 38	H32 I 3.0 ISO			
H45	2	3.5	Int.		≥ 39	H32 I 3.5 ISO	SRH45...
		4.0	Ext.		≥ 39	H32 E 4.0 ISO	
		4.0	Int.	M39	≥ 40	H32 I 4.0 ISO	
		4.5	Int.	M42, M45	≥ 41	H32 I 4.5 ISO	
		5.0	Int.	M48	≥ 42	H32 I 5.0 ISO	
		1.5	Ext.		≥ 48	H45 E 1.5 ISO	
		1.5	Int.		≥ 48	H45 I 1.5 ISO	
		2.0	Ext.		≥ 49	H45 E 2.0 ISO	
2.0	Int.		≥ 49	H45 I 2.0 ISO			
H63	2	3.0	Int.		≥ 51	H45 I 3.0 ISO	SRH63...
		3.5	Int.		≥ 52	H45 I 3.5 ISO	
		4.0	Int.		≥ 53	H45 I 4.0 ISO	
		4.5	Int.		≥ 54	H45 I 4.5 ISO	
		5.0	Int.	M52	≥ 55	H45 I 5.0 ISO	
		5.5	Int.	M56, M60	≥ 56	H45 I 5.5 ISO	
		6.0	Int.	M64, M68	≥ 57	H45 I 6.0 ISO	
		1.5	Int.		≥ 66	H63 I 1.5 ISO	
2.0	Int.		≥ 67	H63 I 2.0 ISO			
3.0	Int.		≥ 69	H63 I 3.0 ISO			
4.0	Int.		≥ 71	H63 I 4.0 ISO			
6.0	Int.		≥ 75	H63 I 6.0 ISO			

UN



Plattengröße	Abbildung	Steigung Gänge/Zoll	Ext./ Int.	UN	UNC	UNF	UNS	Bestellcode	Gewinde- fräshalter	
H13	1	16	Int.	5/8, 11/16				H13 I 16 UN	SRH13...	
		14	Int.				5/8	H13 I 14 UN		
		12	Int.	11/16				H13 I 12 UN		
H15	1	16	Int.			3/4		H15 I 16 UN	SRH15...	
		14	Int.				3/4	H15 I 14 UN		
		12	Int.	3/4, 13/16				H15 I 12 UN		
H17	1	10	Int.		3/4		7/8, 1	H15 I 10 UN	SRH17...	
		16	Int.	13/16 - 1				H17 I 16 UN		
		14	Int.			7/8, 1		H17 I 14 UN		
H19	1	12	Int.					H17 I 12 UN	SRH19...	
		9	Int.		7/8			H17 I 9 UN		
		8	Int.	15/16		1		H19 I 12 UN		
H23	2	32	Int.	1 1/16, 1 1/8	1			H19 I 8 UN	SRH23...	
		24	Int.				1 - 1 1/4	H19 I 12 UN		
		20	Ext.					H19 I 8 UN		
		20	Int.	1 1/16 - 1 5/16						H23 I 32 UN
		18	Ext.					H23 I 24 UN		
		18	Int.				1	H23 E 20 UN		
		16	Ext.					H23 E 18 UN		
		16	Int.	1 1/16 - 1 5/16				H23 I 20 UN		
		14	Ext.					H23 E 16 UN		
		14	Int.					H23 I 18 UN		
		12	Ext.					H23 I 16 UN		
		12	Int.	1 1/16 - 1 3/16			1 1/8	H23 E 14 UN		
		10	Ext.					H23 I 14 UN		
10	Int.					H23 E 12 UN				
8	Ext.					H23 I 12 UN				
8	Int.	1 1/16 - 1 3/16				H23 E 10 UN				
8	Ext.					H23 I 10 UN				
8	Int.	1 3/16 - 1 5/16				H23 E 8 UN				
7	Ext.					H23 I 8 UN				
7	Int.			1 1/4		H23 E 7 UN				
H28	2	12	Int.			1 1/4, 1 3/8		H23 I 7 UN	SRH28...	
		8	Int.	1 5/16				H28 I 12 UN		
		6	Int.	1 3/8 - 1 7/16	1 1/2			H28 I 8 UN		
H32	2	24	Ext.	1 3/8 - 1 9/16				H28 I 6 UN	SRH32...	
		20	Ext.				≥1 3/8	H32 E 24 UN		
		20	Int.					H32 E 20 UN		
		18	Ext.					H32 I 24 UN		
		18	Int.				≥1 3/4	H32 E 18 UN		
		16	Ext.					H32 I 20 UN		
		16	Int.	1 3/8 - 1 7/8				H32 E 16 UN		
		12	Ext.					H32 I 18 UN		
		12	Int.	1 7/16 - 1 7/8			1 1/2	H32 E 12 UN		
		8	Ext.					H32 I 16 UN		
		8	Int.					H32 E 8 UN		
8	Ext.	1 7/16 - 1 7/8				H32 I 12 UN				
8	Int.	1 1/2 - 2				H32 E 6 UN				
6	Ext.					H32 I 10 UN				
6	Int.	1 5/8 - 1 7/8				H32 E 4 UN				
5	Int.			1 3/4		H32 I 8 UN				
H40	2	6	Int.	1 15/16, 2				H32 I 6 UN	SRH40...	
		4.5	Int.		2			H40 I 5 UN		

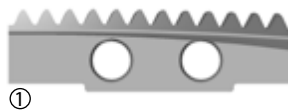
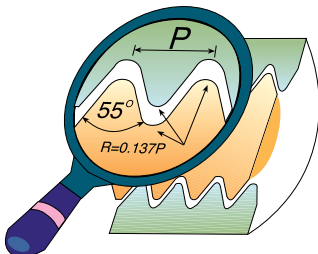
UN



Plattengröße	Abbildung	Steigung Gänge/Zoll	Ext./ Int.	UN	UNC	UNF	UNS	Bestellcode	Gewindefräshalter
H45	2	16	Int.	1 15/16 - 2 1/2			2 1/16 - 2	H45 I 16 UN	SRH45...
		12	Int.	1 15/16 - 2 5/8				H45 I 12 UN	
		8	Int.	2 1/8 - 2 5/8				H45 I 8 UN	
		6	Int.	2 1/8 - 2 3/4				H45 I 6 UN	
		4.5	Int.		2 1/4			H45 I 4.5 UN	
		4	Int.		2 1/2 - 2 3/4			H45 I 4 UN	
H63	2	16	Int.	≥ 2 5/8				H63 I 16 UN	SRH63...
		12	Int.	≥ 2 3/4				H63 I 12 UN	
		8	Int.	≥ 2 3/4				H63 I 8 UN	
		6	Int.	≥ 2 7/8				H63 I 6 UN	
		4	Int.		≥ 3			H63 I 4 UN	

Whitworth

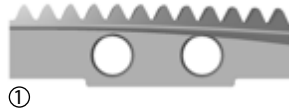
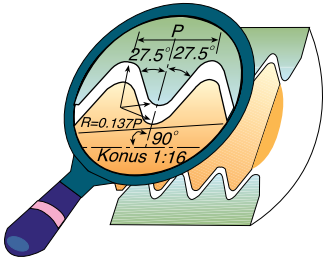
Für Innen & Außengewinde



Plattengröße	Abbildung	Steigung Gänge/Zoll	Bestellcode	Gewindegröße	Gewindefräshalter
H13	1	19	H13- 19 W	G 3/8	SRH13...
H15	1	14	H15- 14 W	G 1/2	SRH15...
H17	1	14	H17- 14 W	G 1/2 - 5/8	SRH17...
		11	H17- 11 W	G ≥ 1"	
H19	1	14	H19- 14 W	G 3/4 - 7/8	SRH19...
		11	H19- 11 W	G ≥ 1"	
H23	2	14	H23-14 W	Int. G 7/8" Ext. ≥ G 1/2"	SRH23...
		11	H23-11 W	≥ G 1"	
H32	2	14	H32-14 W	Ext. ≥ G 1/2"	SRH32...
		11	H32-11 W	Int. ≥ G 1 1/8" Ext. ≥ G 1"	
H45	2	11	H45-11 W	Int. ≥ G 1 5/8" Ext. ≥ G 1"	SRH45...
H63	2	11	H63-11 W	Int. ≥ G 2 3/8" Ext. ≥ G 1"	SRH63...

BSPT

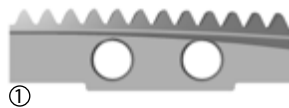
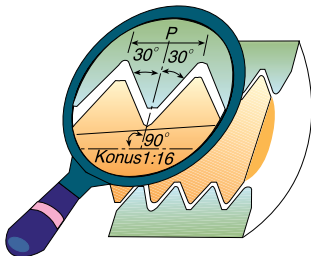
Die gleichen Fräsplatten für Innen & Außengewinde



Plattengröße	Abbildung	Steigung Gänge/Zoll	Bestellcode	Gewindegröße	Gewindefräshalter
H13	1	19	H13-19 BSPT	3/8	SRH13...
H15	1	14	H15-14 BSPT	1/2 - 3/4	SRH15...
H17	1	14	H17-14 BSPT	1/2 - 3/4	SRH17...
H23	2	11	H23-11 BSPT	≥ 1"	SRH23...
H32	2	11	H32-11 BSPT	Int. ≥ 1 1/8" Ext. ≥ 1"	SRH32...
H45	2	11	H45-11 BSPT	Int. ≥ 1 3/4" Ext. ≥ 1"	SRH45...
H63	2	11	H63-11 BSPT	Int. ≥ 2 1/2" Ext. ≥ 1"	SRH63...

NPT

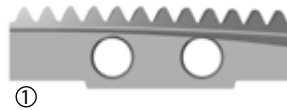
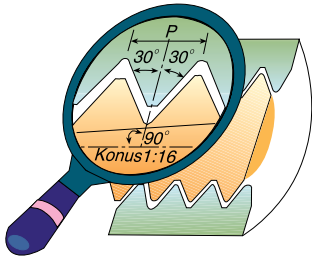
Die gleichen Fräsplatten für Innen & Außengewinde



Plattengröße	Abbildung	Steigung Gänge/Zoll	Bestellcode	Gewindegröße	Gewindefräshalter
H13	1	18	H13-18 NPT	3/8	SRH13...
H15	1	14	H15-14 NPT	1/2 - 3/4	SRH15...
H17	1	14	H17-14 NPT	1/2 - 3/4	SRH17...
H23	2	11.5	H23-11.5 NPT	1"-2"	SRH23...
H32	2	11.5	H32-11.5 NPT	Int. 1 1/4"-2" Ext. 1"- 2"	SRH32...
H45	2	11.5	H45-11.5 NPT	Int. ≥ 1 5/8" Ext. ≥ 1"	SRH45...
		8	H45- 8 NPT	≥ 2 1/2"	
H63	2	11.5	H63-11.5 NPT	Ext. 1-2"	SRH63...
		8	H63- 8 NPT	≥ 3"	

NPTF

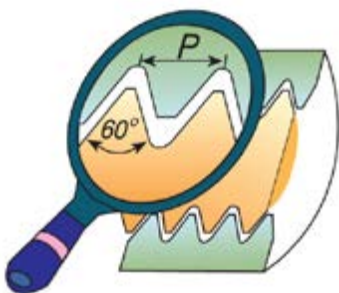
Die gleichen Fräsplatten für Innen & Außengewinde



Plattengröße	Abbildung	Steigung Gänge/Zoll	Bestellcode	Gewindegröße	Gewindefräshalter
H13	1	18	H13-18 NPTF	3/8	SRH13...
H15	1	14	H15-14 NPTF	1/2 - 3/4	SRH15...
H17	1	14	H17-14 NPTF	1/2 - 3/4	SRH17...
H23	2	11.5	H23-11.5 NPTF	1"-2"	SRH23...
H32	2	11.5	H32-11.5 NPTF	Int. 1 1/4"-2" Ext. 1" -2"	SRH32...

NPS

Die gleichen Fräsplatten für Innen & Außengewinde



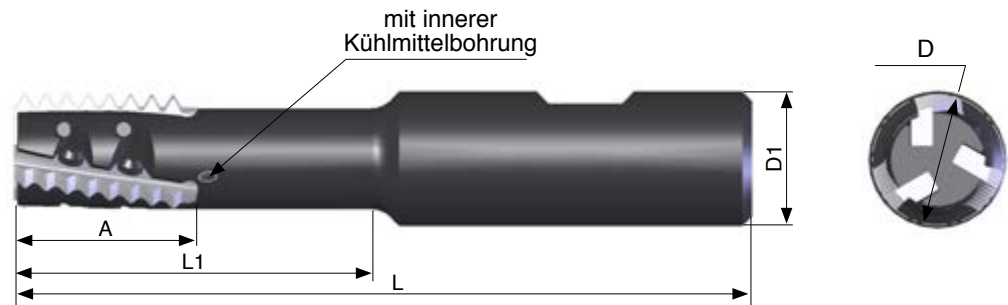
Plattengröße	Steigung Gänge/Zoll	Bestellcode	Gewindegröße	Gewindefräshalter
H13	18	H13- 18 NPS	3/8	SRH13...
H15	14	H15- 14 NPS	1/2 - 3/4	SRH15...
H17	14	H17- 14 NPS	1/2 - 3/4	SRH17...

Spiralgenutete Fräsplatten



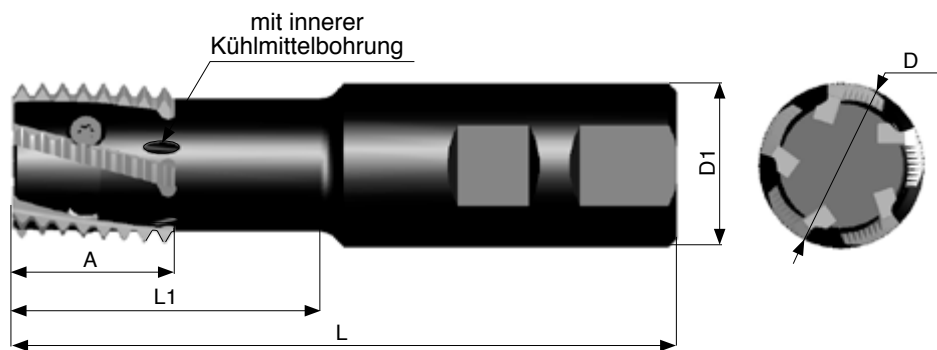
Plattengröße	R	Bestellcode	Gewindefräshalter
H23	0.2	H23 F R 0.2	SRH23...
	0.5	H23 F R 0.5	
	1.0	H23 F R 1.0	
H32	0.2	H32 F R 0.2	SRH32...
	0.5	H32 F R 0.5	
	1.0	H32 F R 1.0	
H45	0.2	H45 F R 0.2	SRH45...
	0.5	H45 F R 0.5	
	1.0	H45 F R 1.0	
	1.5	H45 F R 1.5	
	2.0	H45 F R 2.0	
H63	0.2	H63 F R 0.2	SRH63...
	0.5	H63 F R 0.5	
	1.0	H63 F R 1.0	
	1.5	H63 F R 1.5	
	2.0	H63 F R 2.0	

Gewindefräshalter

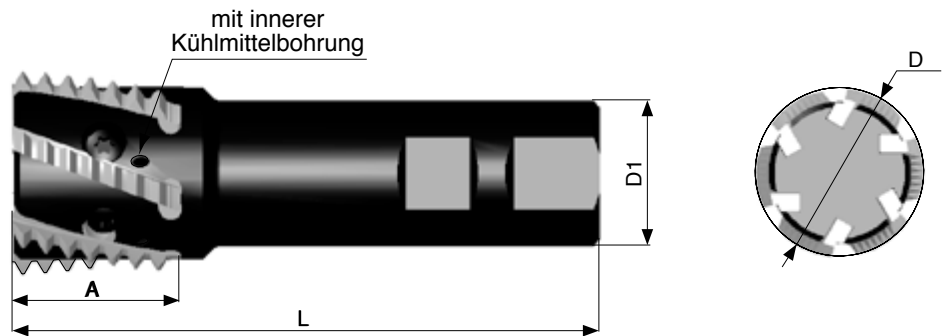


Bestellcode	Platten Typ	Plattengröße A	D	D1	L	L1	Anzahl der Fräsplatten	Spannschraube	Torx Schlüssel
SRH13-1	H13	27	13	20	90	35	1	S13	K11
SRH15-1	H15	27	15	20	95	40	1	S15	K11
*SRH17-2	H17	27	17	20	85	30	2	S17	K11
*SRH17J-2	H17	27	17	20	100	45	2	S17	K11
SRH19-3	H19	27	19	20	85	30	3	S19	K11
SRH19J-3	H19	27	19	20	110	55	3	S19	K11

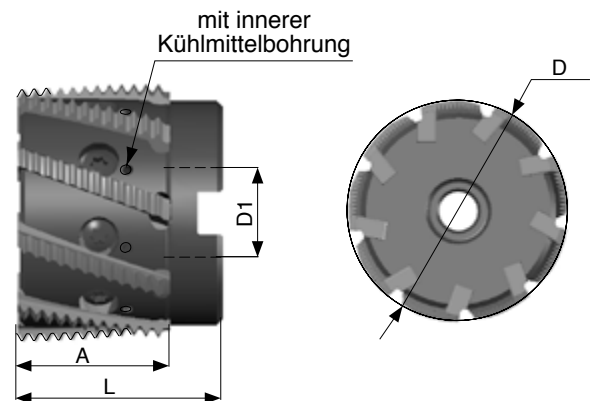
*Bei Benutzung von NPT, NPTF oder BSPT Fräsplatten ist der Durchmesser D=18mm



Bestellcode	Platten Typ	Plattengröße A	D	D1	L	L1	Anzahl der Fräsplatten	Spannschraube	Torx Schlüssel
SRH23-2	H23	27	23	25	110	50	2	S23	K21
SRH23M-2	H23	27	23	25	150	75	2	S23	K21
SRH28-3	H28	32	28	32	150	75	3	S32S	K22
SRH32-5	H32	32	32	32	130	60	5	S32	K22
SRH32P-5	H32	32	32	32	180	90	5	S32	K22



Bestellcode	Platten Typ	Plattengröße A	D	D1	L	Anzahl der Fräsplatten	Spannschraube	Torx Schlüssel
SRH40-4	H40	37	40	32	180	4	S45S	K40
SRH45-6	H45	37	45	32	130	6	S45	K40



Bestellcode	Platten Typ	Plattengröße A	D	D1	L	Anzahl der Fräsplatten	Spannschraube	Torx Schlüssel
SRH32-5M	H32	32	32	16	52	5	S32S	K22
SRH45-6M	H45	37	45	22	60	6	S45S	K40
SRH63-9	H63	38	63	22	50	9	S63	K40

Sonderwerkzeuge

Neben unseren Standardprodukten, können wir auch gerne Ihre Sonderwerkzeuge fertigen.
Unsere Werkzeughalter sind vielseitig einsetzbar zum Schrappen und Schlichten.
Diese Sonderanfertigungen können wir Ihnen schon nach kurzer Zeit liefern.



Testergebnisse

Testergebnis Nr.1

Gewindeart	M56x1,5
Innen/Außen	Innen
Gewindelänge	33,0 mm
Material	Kugelgraphitgusseisen
Schnittgeschwindigkeit-Vc	130m/min
Zahnvorschub-Fz	0,15mm/Zahn
Klemmhalter	SRH45 - 6
Gewindeplatte	H45 I 1.5 ISO MT7
Ergebnis	600 Stk mit 0,02mm Absatz (Konkurrenz - 40 Stk mit 0,15mm Absatz)



Testergebnis Nr.2

Anwendung	Stechfräsen
Innen/Außen	Außen
Material	Gusseisen
Schnittgeschwindigkeit-Vc	195 m/min
Zahnvorschub-Fz	0,10 mm/Zahn
Klemmhalter	SRH63 - 9
Gewindeplatte	Taylor Made H63
Ergebnis	1350 Stk (Konkurrenz - 540 Stk)



Gewindefräser für große Auskraglängen



Inhalt:

Gewindefräshalter
Verlängerungen aus Schwermetall

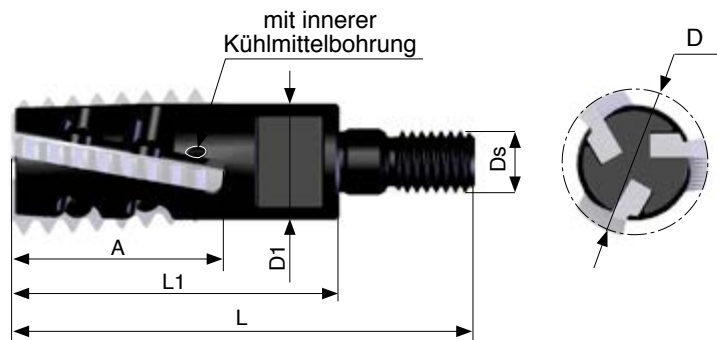
Seite:

174-176
176

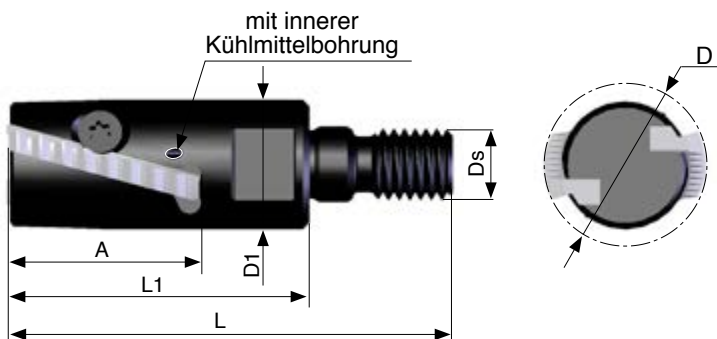
C.P.T. präsentiert ein System für verlängerbare Gewindefräshalter

- Verlängerbare Halter von C.P.T. sind ideal für große Auskraglängen.
- Das einzigartige Spannsystem, ermöglicht eine exakte Indexierung.
- Kostensparend (der selbe Schaft für verschiedene Klemmhalter).
- Klemmhalter mit Innenkühlung.
- Die Schraubenverbindung erlaubt einen langen Überhang.
- Viele verschiedene C.P.T. Standardplatten sind mit diesen Haltern kompatibel.
- Es sind verschiedene Schwermetall-Verlängerungen verfügbar.
- Die Halter sind mit dem Standard-System (ohne Verlängerung) kompatibel.

Gewindefräshalter

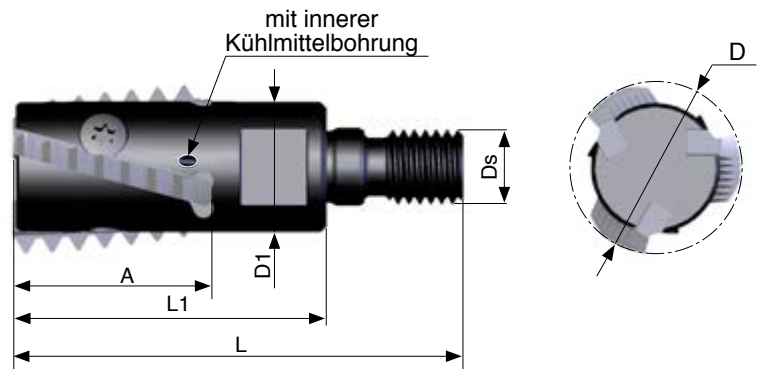


Bestellcode	Plattengröße A	D	D1	Ds	L1	L	Anzahl der Fräsplatten	Spannschraube	Torx Schlüssel
SRH19-3 S	27	19	15	M8	42.5	60	3	S19	K11

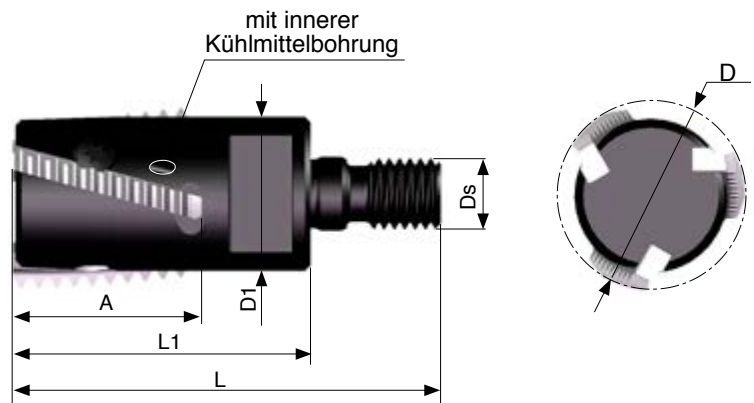


Bestellcode	Plattengröße A	D	D1	Ds	L1	L	Anzahl der Fräsplatten	Spannschraube	Torx Schlüssel
SRH23-2 S	27	23	18	M10	42.5	62.5	2	S23	K16

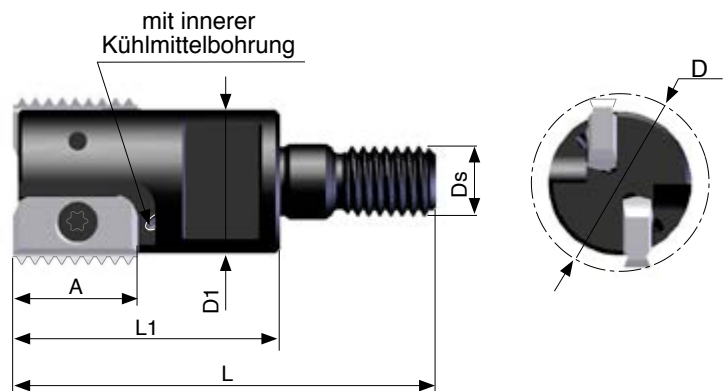
Gewindefräser für große Auskraglängen



Bestellcode	Plattengröße A	D	D1	Ds	L1	L	Anzahl der Fräsplatten	Spannschraube	Torx Schlüssel
SRH28-3 S	32	28	21	M12	50	72	3	S28	K16

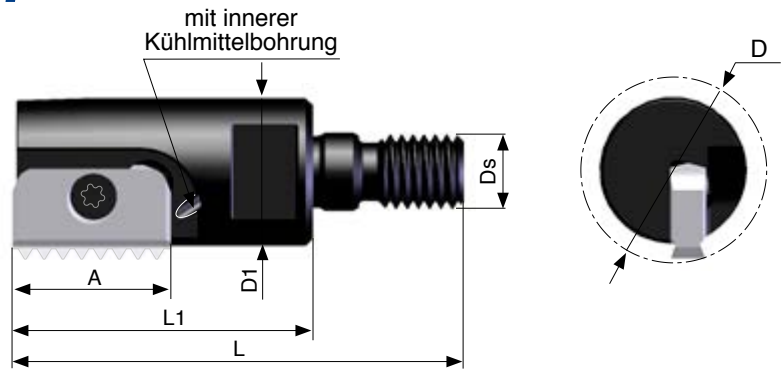


Bestellcode	Plattengröße A	D	D1	Ds	L1	L	Anzahl der Fräsplatten	Spannschraube	Torx Schlüssel
SRH32-3 S	32	32	26	M12	50	72	3	S32S	K16

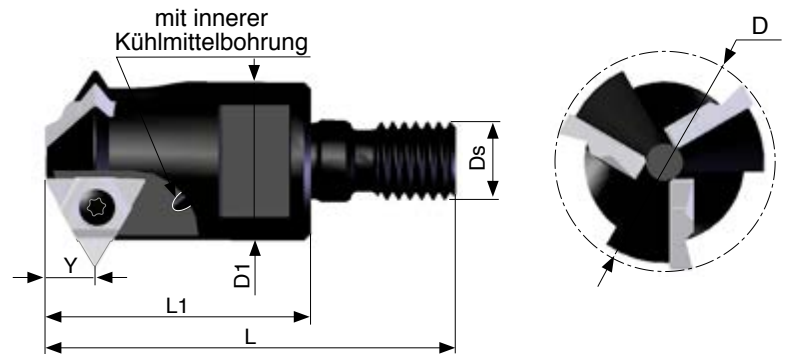


Bestellcode	Plattengröße A	D	D1	Ds	L1	L	Anzahl der Fräsplatten	Spannschraube	Torx Schlüssel
SR0020C14-2 S	14	20	16	M8	30.5	48	2	S14	K14

Gewindefräshalter

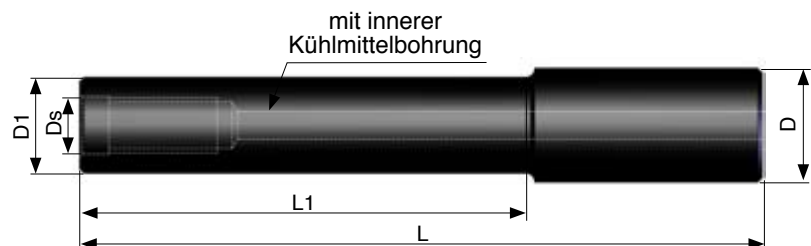


Bestellcode	Plattengröße A	D	D1	Ds	L1	L	Anzahl der Fräsplatten	Spannschraube	Torx Schlüssel
SR0025D21-1 S	21	25	19.7	M10	40	60	1	S21	K21



Bestellcode	Plattengröße		Y	D	D1	Ds	L1	L	Anzahl der Fräsplatten	Spannschraube	Torx Schlüssel
	L	I.C.									
SR0033D16U-3 S	16U	3/8U	7.6	33	24	M12	40	60	3	S16	K16

Verlängerungen aus Schwermetall



Bestellcode	D	D1	Ds	L	L1
E16 M08 L80	16	15	M08	80	30
E20 M10 L80	20	18	M10	80	30
E20 M10 L130	20	18	M10	130	80
E25 M12 L100	25	21	M12	100	50
E25 M12 L150	25	21	M12	150	100

CMT Vertikal Gewindefräsen



CMT-Vertikal-Gewindefräsplatten für einen vielseitigen Einsatz im Bereich Gewindegewinde, Einstechen und Anfasen.

Vorteile der CMT - Vertikal Gewindefräsen

- Stirnseitig befestigte Platte für hohe Präzision und exzellente Leistung.
- Fräsen mit hohen Schnittwerten und perfekter Oberflächengüte.
- Stabile und präzise Spannung für gleichbleibende Reproduzierbarkeit.
- Gleiche Platte für Rechts- und Linksgewinde.
- Fräshalter mit Weldonschaft und Innenkühlung.
- Verfügbare Platten zum Senken und Einstechen.

Inhalt:

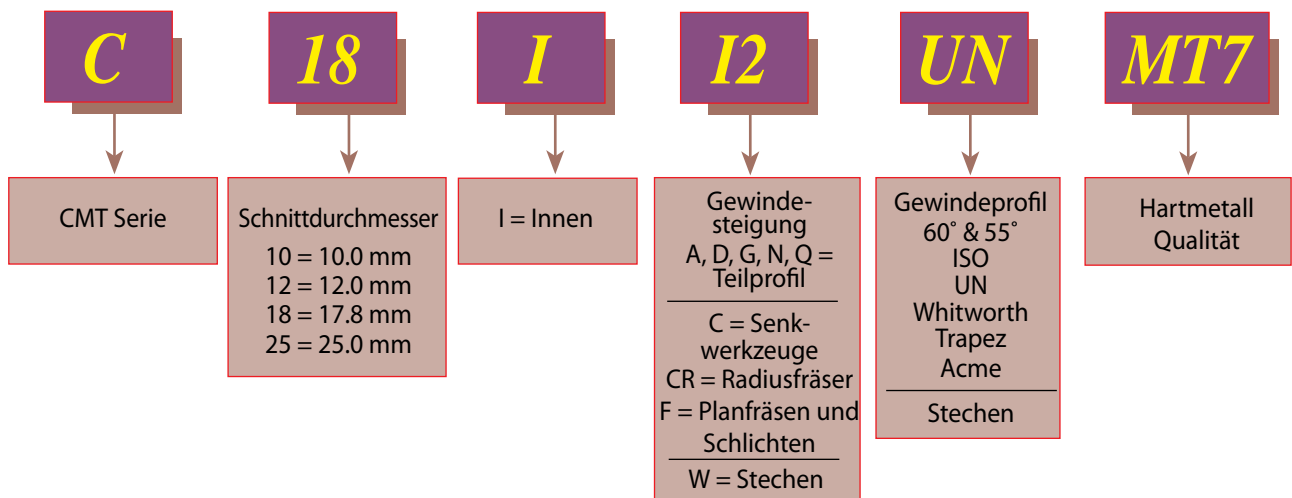
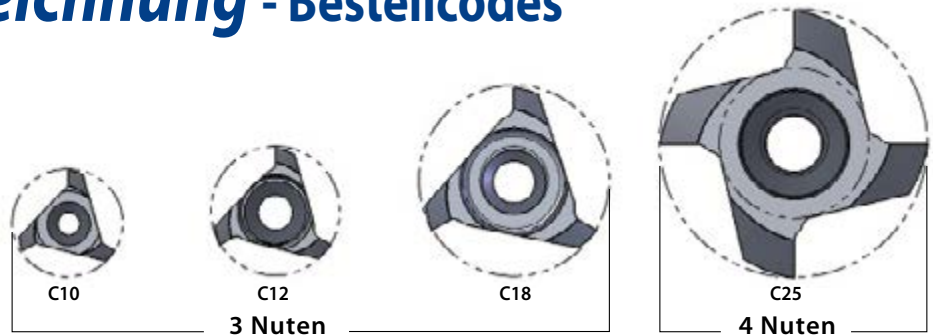
Seite:

Inhalt:

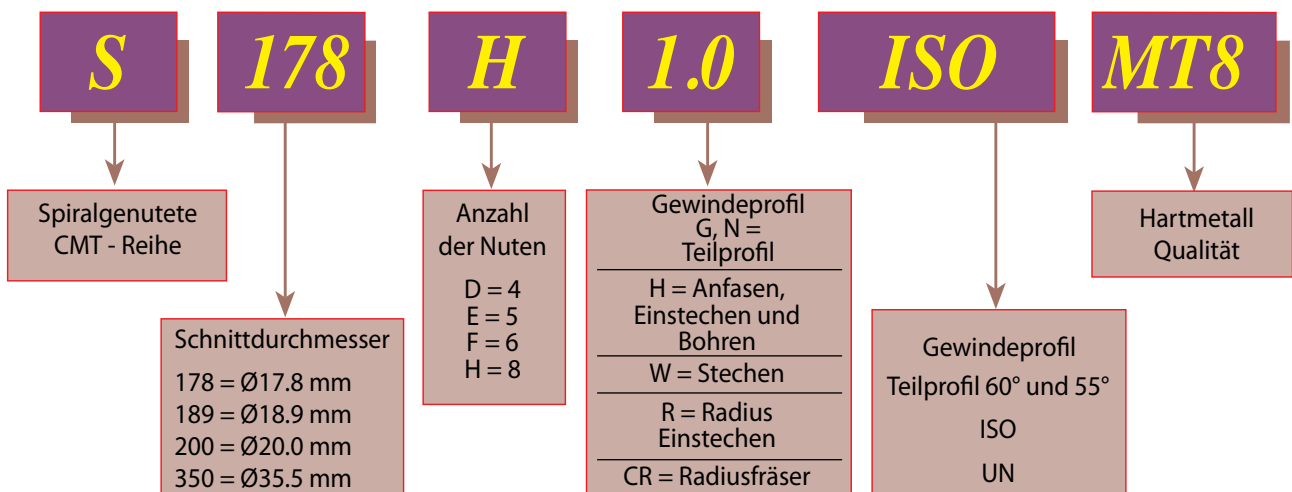
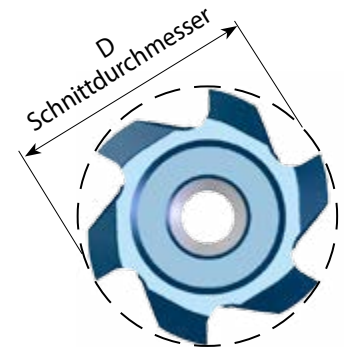
Seite:

Produktbezeichnung	178-179	Stirnfräsen und Feinbearbeitung	191
Teilprofil 60° - UN, ISO	180-181	Radiusfräsen	192
Teilprofil 60° - NPT	181	Stahlhalter mit Innenkühlung	193
Teilprofil 55° - BSW, BSF, BSP (G)	182	Vollhartmetallhalter	194
Vollprofil - ISO	183-184	CMT-Scheibenfräser	195
Vollprofil - UN	185-186	Produktbezeichnung	196
G 55° - BSW, BSF, BSP (G)	187	Einstechfräsen	197
Trapez - DIN 103	187	Einstechfräsen mit Fase	198
Acme	187	Teilprofil 60° - ISO, UN	199
Senken und Einstechen	188	CMT - Scheibenfräser	
Senken, Einstechen und Bohren	188	Einseitiger Scheibenfräser	200
Stechfräsen	189-190	Einseitiger Scheibenfräser mit Weldonschaft	200
Stechfräsen - Vollradius	191	Zweiseitiger Scheibenfräser	201

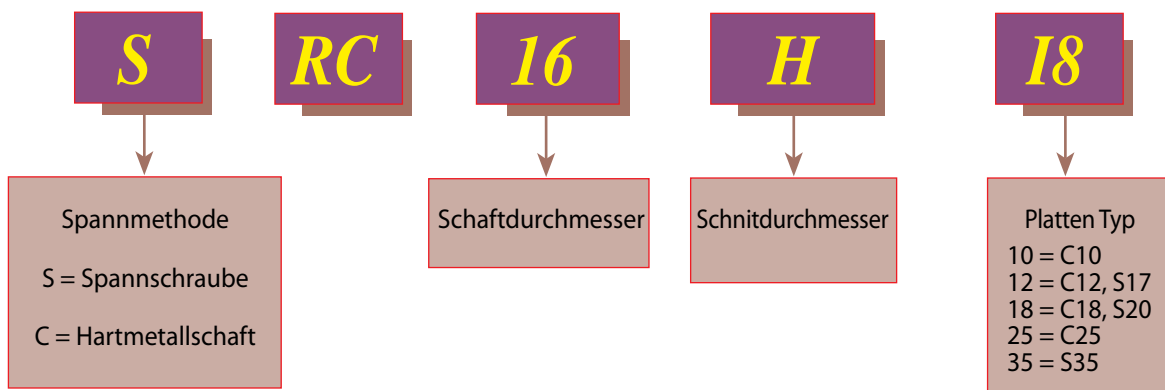
Produktbezeichnung - Bestellcodes



CMT - Spiralgenutete Platten

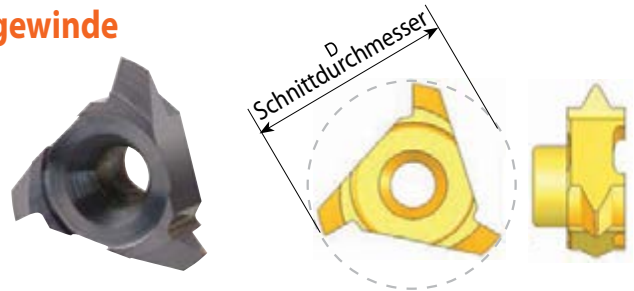


Produktbezeichnung - Bestellcodes CMT - Halter



Teilprofil 60° - ISO, UN

Die gleichen Fräsplatten für Innen & Außengewinde



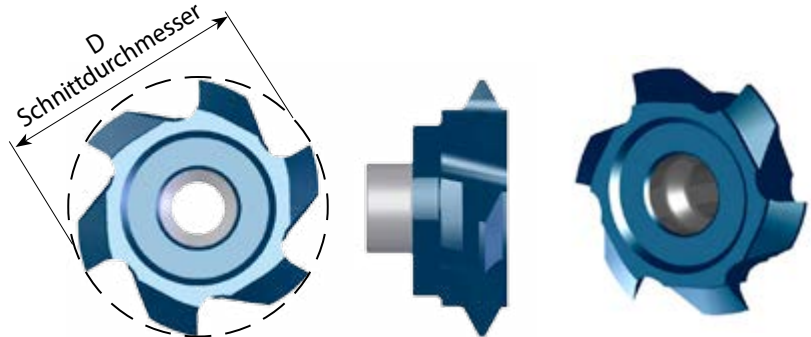
Platten Typ	Steigung Range mm	Steigung Range Gänge/Zoll	Bestellcode	D	Min. Gewindedurchmesser		Halter
					Steigung niedriger Bereich	Steigung höherer Bereich	
C10	Int. 0.5 - 0.8	56 - 28	C10 A60	10.0	$\varnothing \geq 11$	$\varnothing \geq 12$	H1, 2, 12, 13
	Ex. 0.4 - 0.8	64 - 32					
	Int. 1.0 - 2.0	28 - 13	C10 G60		$\varnothing \geq 12$	$\varnothing \geq 14$	
	Ex. 0.8 - 1.75	32 - 15					
C12	Int. 0.5 - 0.8	56 - 28	C12 A60	12.0	$\varnothing \geq 13$	$\varnothing \geq 14$	H3, 4, 5, 14, 15
	Ex. 0.4 - 0.8	64 - 32					
	Int. 1.0 - 2.0	28 - 13	C12 G60		$\varnothing \geq 14$	$\varnothing \geq 16$	
	Ex. 0.8 - 1.75	32 - 15					
C18	Int. 0.5 - 0.8	56 - 28	C18 A60	17.8	$\varnothing \geq 19$		H6, 7, 8, 9, 16
	Ex. 0.4 - 0.8	64 - 32					
	Int. 1.0 - 1.75	28 - 14	C18 G60		$\varnothing \geq 20$	$\varnothing \geq 21$	
	Ex. 0.8 - 1.5	32 - 16					
	Int. 2.0 - 3.0	13 - 8	C18 D60		$\varnothing \geq 21$	$\varnothing \geq 23$	
	Ex. 1.75 - 2.5	15 - 10					
C25	Int. 1.5 - 2.5	16 - 10	C25 G60	25.0	$\varnothing \geq 28$	$\varnothing \geq 30$	H10, 11, 17, 18
	Ex. 1.0 - 2.0	28 - 13					
	Int. 3.0 - 5.0	8 - 5	C25 N60		$\varnothing \geq 30$	$\varnothing \geq 34$	
	Ex. 2.5 - 4.5	10 - 6					
	Int. 5.0 - 6.0	5 - 4	C25 Q60		$\varnothing \geq 34$	$\varnothing \geq 35$	
	Ex. 4.5 - 5.0	6 - 5					

* Für eine vollständige Beschreibung der Werkzeughalter siehe Seite 193 und 194.

Teilprofil 60° - ISO, UN

Die gleichen Fräsplatten für Innen & Außengewinde

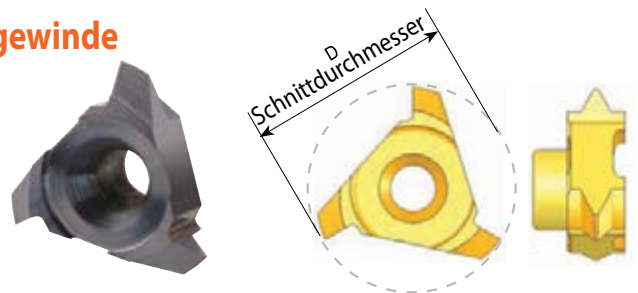
Mehrere Nuten



Platten Typ	Bestellcode	Steigung Range mm	Steigung Range Gänge/Zoll	D	Anzahl der Nuten	Min. Gewindedurchmesser		Halter
						Steigung niedriger Bereich	Steigung höherer Bereich	
S20	S200 F G60	Int. 1.5-2.5	16-10	20.0	6	$\varnothing \geq 23$	$\varnothing \geq 25$	H6, 7, 8, 9, 16
		Ex. 1.0-2.0	28-13	20.0	6	$\varnothing \geq 23$	$\varnothing \geq 25$	
	S200 D N60	Int. 3.0-5.0	8- 5	20.0	4	$\varnothing \geq 25$	$\varnothing \geq 29$	H16
		Ex. 2.5-4.5	10-6	20.0	4	$\varnothing \geq 25$	$\varnothing \geq 29$	

Teilprofil 60° - NPT

Die gleichen Fräsplatten für Innen & Außengewinde

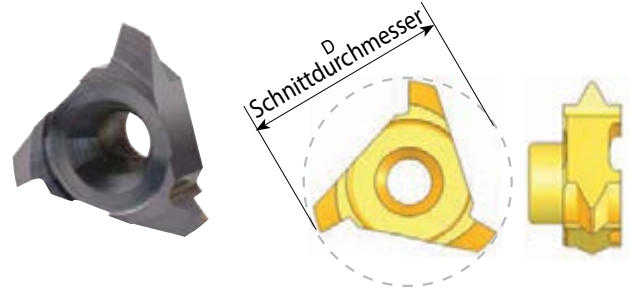


Platten Typ	Steigung Gänge/Zoll	Standard	Bestellcode	D	Halter
C10	18	1/4 - 3/8	C10 18 NPT	10.0	H1, 2, 12
C18	14	1/2 - 3/4	C18 14 NPT	15.8	H16
C25	11.5	1-2	C25 11.5NPT	25.0	H10, 11, 17, 18
	8	$\geq 2 \frac{1}{2}$	C25 8 NPT	25.0	

* Für eine vollständige Beschreibung der Werkzeughalter siehe Seite 193 und 194.

Teilprofil 55° - BSP(G), BSF, BSW

Die gleichen Fräsplatten für Innen & Außengewinde

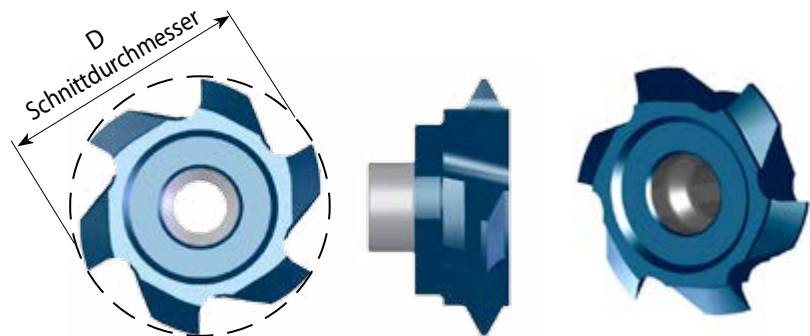


Platten Typ	Steigung Range Gänge/Zoll	Bestellcode	D	Min. Gewindedurchmesser	Halter
C10	19-14	C10 G55	10.0	$\varnothing \geq 13$	H1, 2, 12
C12	28-19	C12 G55	12.0	$\varnothing \geq 14$	H3, 4, 5, 14, 15
	14- 11	C12 N55	12.2	$\varnothing \geq 16$	H3, 4, 5, 14
C18	14- 8	C18 G55	18.0	$\varnothing \geq 23$	H6, 7, 8, 9, 16
C25	7- 5	C25 N55	25.0	$\varnothing \geq 31$	H10, 11, 17, 18

Teilprofil 55° - BSP(G), BSF, BSW

Die gleichen Fräsplatten für Innen & Außengewinde

Mehrere Nuten

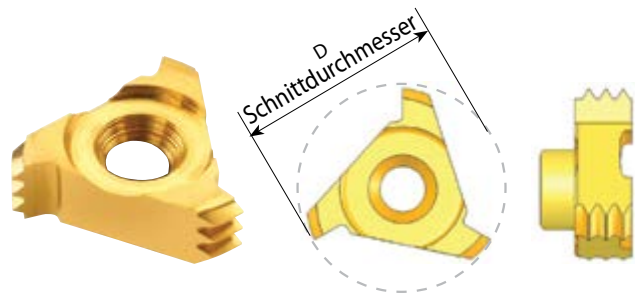


Platten Typ	Bestellcode	Steigung Range Gänge/Zoll	D	Anzahl der Nuten	Min. Gewindedurchmesser	Halter
S20	S195 F G55	14	19.5	6	$\varnothing \geq 23$	H6, 7, 8, 9, 16
	S200 D N55	8-6	20.0	4	$\varnothing \geq 25$	H16

* Für eine vollständige Beschreibung der Werkzeughalter siehe Seite 193 und 194.

Vollprofil - ISO

Für Innengewinde



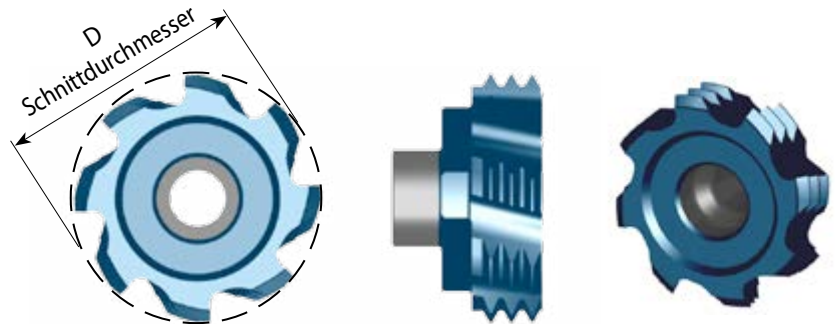
Platten Typ	Steigung mm	M Regelgewinde	M Fein	Bestellcode	Anzahl der Zähne	D	Halter
C10	0.5		$\varnothing \geq 10$	C10 I 0.5 ISO	6	9.0	H1, 2, 12, 13
	1.0		$\varnothing \geq 12$	C10 I 1.0 ISO	3	10.0	
	1.5		$\varnothing \geq 13$	C10 I 1.5 ISO	2	10.0	
	1.75	M12	$\varnothing \geq 13$	C10 I 1.75ISO	1	9.6	H1, 2, 12
	2.0	M14	$\varnothing \geq 14$	C10 I 2.0 ISO	1	10.0	
C12	0.5		$\varnothing \geq 13$	C12 I 0.5 ISO	6	12.0	H3, 4, 5, 14, 15
	0.75		$\varnothing \geq 13$	C12 I 0.75ISO	4	12.0	
	1.0		$\varnothing \geq 14$	C12 I 1.0 ISO	3	12.0	
	1.5		$\varnothing \geq 15$	C12 I 1.5 ISO	2	12.0	
	2.0	M16	$\varnothing \geq 16$	C12 I 2.0 ISO	1	12.4	
	2.5	M18, M20	$\varnothing \geq 17$	C12 I 2.5 ISO	1	12.0	H3, 4, 5, 14
	3.0		$\varnothing \geq 17$	C12 I 3.0 ISO	1	12.4	
C18	0.5		$\varnothing \geq 19$	C18 I 0.5 ISO	9	17.8	H6, 7, 8, 9, 16
	0.75		$\varnothing \geq 19$	C18 I 0.75ISO	6	17.8	
	1.0		$\varnothing \geq 20$	C18 I 1.0 ISO	5	17.8	
	1.5		$\varnothing \geq 20$	C18 I 1.5 ISO	3	17.8	
	2.0		$\varnothing \geq 21$	C18 I 2.0 ISO	2	17.8	
	2.5	M22	$\varnothing \geq 22$	C18 I 2.5 ISO	2	17.8	
	3.0	M24, M27	$\varnothing \geq 23$	C18 I 3.0 ISO	1	17.8	
	3.5	M30, M33	$\varnothing \geq 24$	C18 I 3.5 ISO	1	17.8	
C25	3.0	M32, M33	$\varnothing \geq 30$	C25 I 3.0 ISO	2	25.0	H10, 11, 17, 18
	4.0	M36, M39	$\varnothing \geq 32$	C25 I 4.0 ISO	1	25.0	
	4.5	M45	$\varnothing \geq 33$	C25 I 4.5 ISO	1	25.0	
	5.0	M48, M52	$\varnothing \geq 34$	C25 I 5.0 ISO	1	25.0	
	5.5	M60	$\varnothing \geq 35$	C25 I 5.5 ISO	1	25.0	
	6.0	M64, M68	$\varnothing \geq 36$	C25 I 6.0 ISO	1	25.0	

* Für eine vollständige Beschreibung der Werkzeughalter siehe Seite 193 und 194.

Vollprofil - ISO

Für Innengewinde

Mehrere Nuten

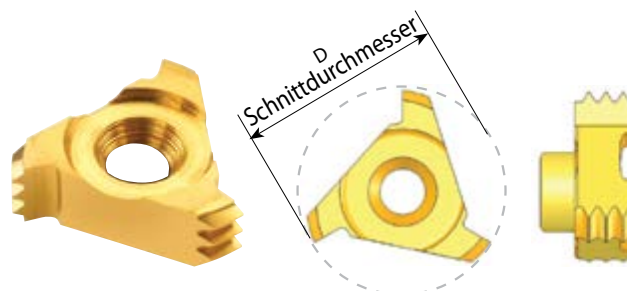


Platten Typ	Bestellcode	Steigung mm	M Regelgewinde	M Fein	Anzahl der Zähne	D	Anzahl der Nuten	Halter
S20	S163 H 1.0 ISO	1.0		$\emptyset \geq 18$	5	16.3	8	H6, 7, 8, 9, 16
	S175 H 1.5 ISO	1.5		$\emptyset \geq 20$	3	17.5	8	
	S186 F 2.0 ISO	2.0		$\emptyset \geq 22$	2	18.6	6	
S17	S160 F 2.5 ISO	2.5	M20	$\emptyset \geq 20$	1	16.0	6	H3, 4, 5, 14, 15
S20	S178 F 2.5 ISO	2.5	M22	$\emptyset \geq 22$	2	17.8	6	H6, 7, 8, 9, 16
	S189 F 3.0 ISO	3.0	M24, M27	$\emptyset \geq 24$	1	18.9	6	
	S200 F 3.5 ISO	3.5	M30, M33	$\emptyset \geq 26$	1	20.0	6	
	S200 F 4.0 ISO	4.0	M36, M39	$\emptyset \geq 27$	1	20.0	6	
	S200 E 4.5 ISO	4.5	M42, M45	$\emptyset \geq 28$	1	20.0	5	
	S200 D 5.0 ISO	5.0	M48, M52	$\emptyset \geq 29$	1	20.0	4	H16
S35	S350 F 6.0 ISO	6.0	M64, M68	$\emptyset \geq 46$	1	35.0	6	H19, 20, 21
	S350 F 8.0 ISO	8.0		$\emptyset \geq 50$	1	35.0	6	

* Für eine vollständige Beschreibung der Werkzeughalter siehe Seite 193 und 194.

Vollprofil - UN

Für Innengewinde



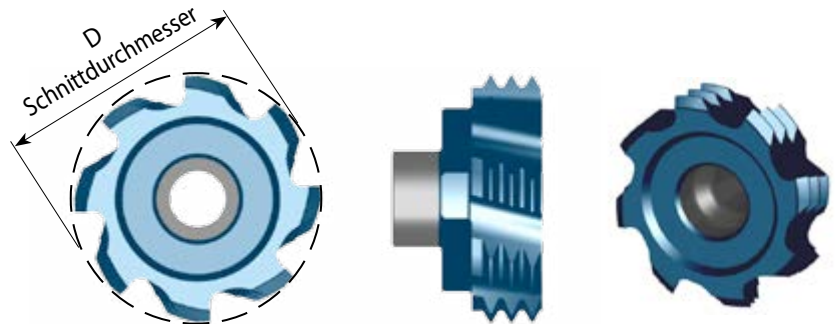
Platten Typ	Steigung Gänge/Zoll	Normgewinde	UNC	UNF	UNEF	Bestellcode	Anzahl der Zähne	D	Halter
C10	20			1/2		C10 I 20 UN	2	10.0	H1, 2, 12, 13
	18			9/16		C10 I 18 UN	2	10.0	
	13		1/2			C10 I 13 UN	1	10.0	H1, 2, 12
	12	5/8, 11/16, 3/4	9/16			C10 I 12 UN	1	10.0	
C12	32	9/16, 5/8				C12 I 32 UN	3	12.0	H3, 4, 5, 14, 15
	28	9/16, 5/8, 11/16				C12 I 28 UN	3	12.0	
	24				9/16, 5/8, 11/16	C12 I 24 UN	2	12.0	
	20	9/16, 5/8, 11/16			3/4	C12 I 20 UN	2	12.0	
	18			5/8		C12 I 18 UN	2	12.0	
	16	5/8, 11/16		3/4		C12 I 16 UN	1	12.0	
	11		5/8			C12 I 11 UN	1	12.0	H3, 4, 5, 14
	10		3/4			C12 I 10 UN	1	12.0	
C18	32	3/4, 13/16, 7/8				C18 I 32 UN	6	17.8	H6, 7, 8, 9, 16
	28	3/4, 13/16, 7/8				C18 I 28 UN	5	17.8	
	24					C18 I 24 UN	4	17.8	
	20	11/16, 11/8			13/16, 7/8, 15/16	C18 I 20 UN	3	17.8	
	18					C18 I 18 UN	3	17.8	
	16	7/8, 1				C18 I 16 UN	3	17.8	
	14			7/8		C18 I 14 UN	2	17.8	
	12	7/8		1, 11/8		C18 I 12 UN	2	17.8	
	11					C18 I 11 UN	2	17.8	
	9		7/8			C18 I 9 UN	1	17.8	
8		1			C18 I 8 UN	1	17.8		
C25	8	13/16, 11/4, 15/16				C25 I 8 UN	2	25.0	H10, 11, 17, 18
	7		11/4			C25 I 7 UN	1	25.0	
	6	17/16, 19/16	13/8, 11/2			C25 I 6 UN	1	25.0	
	5		1 3/4			C25 I 5 UN	1	25.0	
	4		2 1/2, 2 3/4			C25 I 4 UN	1	25.0	

* Für eine vollständige Beschreibung der Werkzeughalter siehe Seite 193 und 194.

Vollprofil - UN

Für Innengewinde

Mehrere Nuten

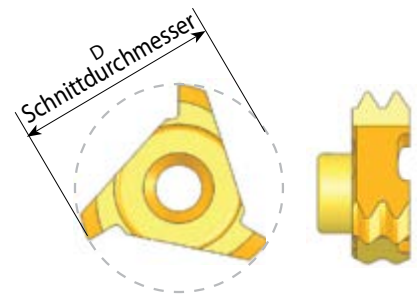


Platten Typ	Bestellcode	Steigung Gänge/Zoll	Normgewinde	UNC	UNF	UNEF	Anzahl der Zähne	D	Anzahl der Nuten	Halter
S20	S160 H 24 UN	24				11/16	4	16.0	8	H6, 7, 8, 9, 16
	S169 H 20 UN	20				3/4, 13/16, 7/8, 15/16, 1	4	16.9	8	
	S164 F 16 UN	16	7/8, 15/16, 1		3/4		3	16.4	6	
	S191 F 14 UN	14			7/8		2	19.1	6	
	S186 F 12 UN	12	7/8, 15/16		1		2	18.6	6	
	S178 F 9 UN	9		7/8			1	17.8	6	
	S200 F 8 UN	8	1 1/8	1			1	20.0	6	
	S200 F 7 UN	7		1 1/8, 1 1/4			1	20.0	6	
	S200 E 6 UN	6	1 7/16	1 3/8, 1 1/2			1	20.0	5	
	S200 D 5 UN	5		1 3/4			1	20.0	4	H16
S35	S350 F 4 UN	4		2 1/2, 2 3/4, 3			1	35.0	6	H19, 20, 21

* Für eine vollständige Beschreibung der Werkzeughalter siehe Seite 193 und 194.

G 55° BSW, BSF, BSP

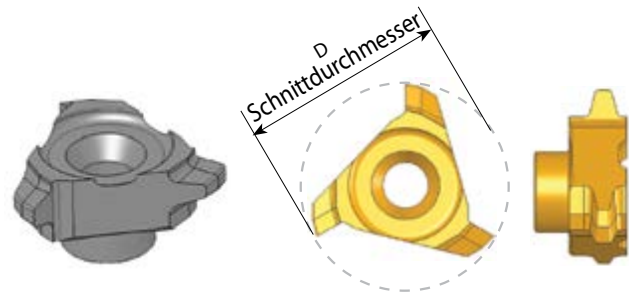
Die gleichen Fräsplatten für Innen & Außengewinde



Platten Typ	Steigung Gänge/Zoll	Standard	Bestellcode	Anzahl der Zähne	D	Halter
C10	19	G 1/4	C10 19 W	2	10.0	H1, 2, 12, 13
C12	19	G 3/8	C12 19 W	2	12.0	H3, 4, 5, 14, 15
C18	14	G 7/8	C18 14 W	2	17.8	H6, 7, 8, 9, 16
	11	G ≥ 1	C18 11 W	2	17.8	

Trapez - DIN 103

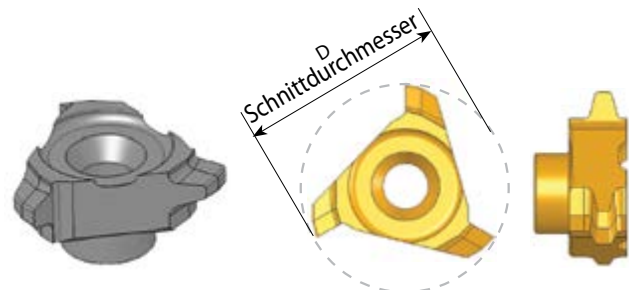
Für Innengewinde



Platten Typ	Steigung mm	Standard	Bestellcode	D	Halter
C10	2.0	$\varnothing \geq 16$	C10 I 2 TR	10.0	H1, 2, 12,
C18	3.0	$\varnothing \geq 24$	C18 I 3 TR	17.8	H6, 7, 8, 9, 16
	4.0	$\varnothing \geq 26$	C18 I 4 TR	17.8	H16
	5.0	$\varnothing \geq 28$	C18 I 5 TR	17.8	
C25	6.0	$\varnothing \geq 36$	C25 I 6 TR	25.0	H10, 11, 17, 18

Acme

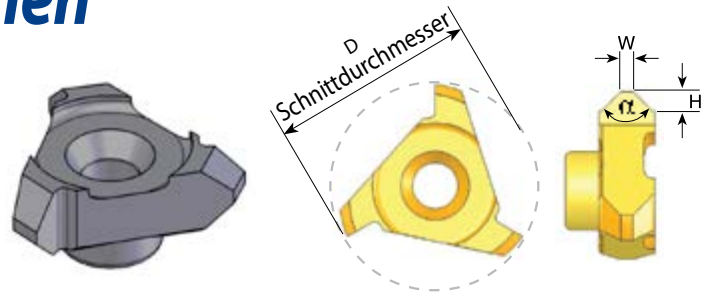
Für Innengewinde



Platten Typ	Steigung Gänge/Zoll	Standard	Bestellcode	D	Halter
C18	5	1 1/8, 1 1/4	C18 I 5 ACME	18.0	H16
C25	4	1 1/2, 1 3/4, 2	C25 I 4 ACME	25.0	H10, 11, 17, 18

* Für eine vollständige Beschreibung der Werkzeughalter siehe Seite 193 und 194.

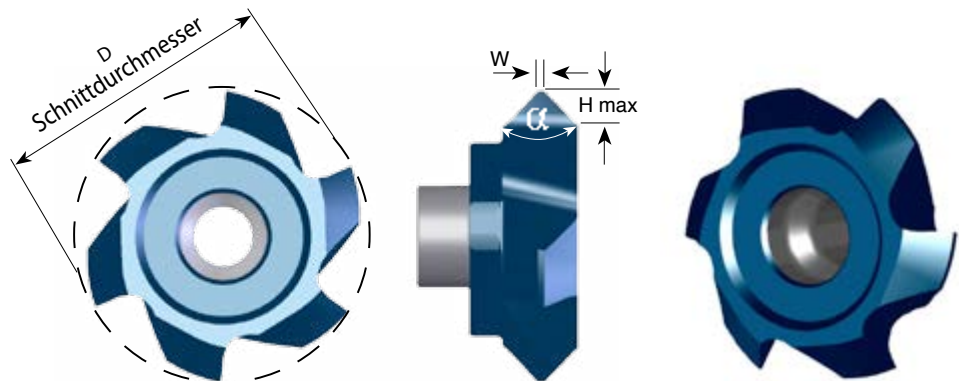
Anfasen und Einstechen



Platten Typ	Bestellcode	D	H	W	α	Halter*
C10	C10 C90	10.0	1.30	0.4	90°	H1, 2, 12
C12	C12 C90	12.0	1.35	0.3	90°	H3, 4, 5, 14
C18	C18 C90	17.8	1.95	1.1	90°	H6, 7, 8, 9, 16
C25	C25 C90	25.0	2.50	1.0	90°	H10, 11, 17, 18

Senken, Einstechen und Bohren

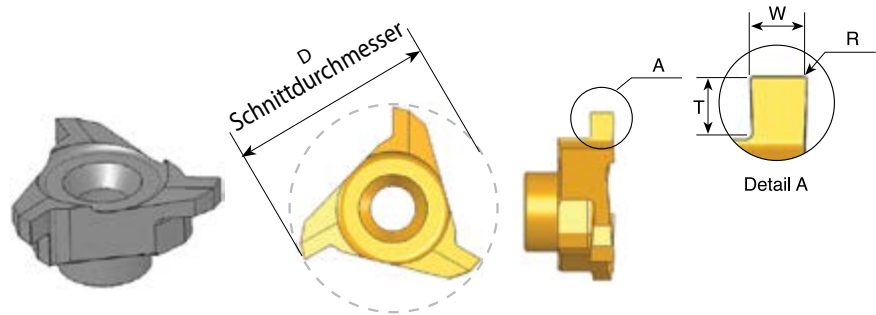
Mehrere Nuten



Platten Typ	Bestellcode	D	H max	W	α	Anzahl der Nuten	Halter
S17	SC160 E H14	16.0	1.35	0.2	90°	5	H3, 4, 5, 14, 15
S20	SC170 E H14	17.0	1.35	0.2	90°	5	H6, 7, 8, 9, 16
	SC200 F H14	20.0	1.35	0.2	90°	6	H6, 7, 8, 9, 16
	SC200 F H24	20.0	2.35	0.2	90°	6	
	S35	SC350 F H42	35.0	4.20	0.2	90°	6
S20	SC200 F H20	20.0	1.95	1.0	90°	6	H6, 7, 8, 9, 16
	SC200 F H17	20.0	1.70	1.5	90°	6	
	SC200 F H15	20.0	1.50	2.0	90°	6	
	SC200 F H12	20.0	1.20	2.5	90°	6	

* Für eine vollständige Beschreibung der Werkzeughalter siehe Seite 193 und 194.

Stechfräsen

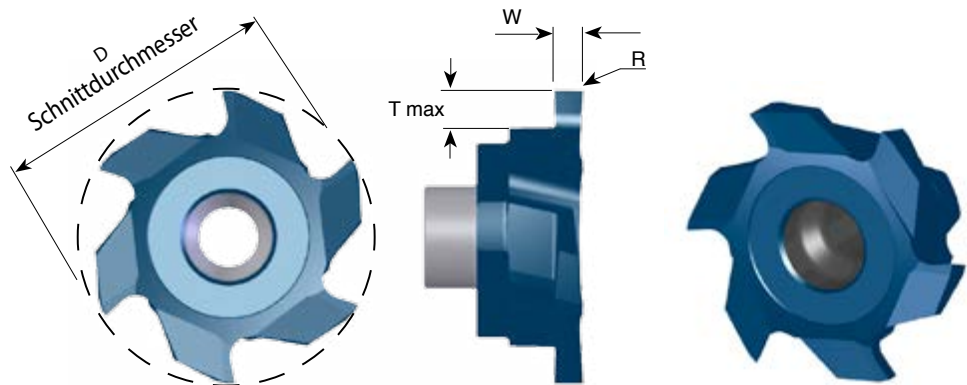


Platten Typ	Bestellcode	D	W ±0.02	T max.	R	Min. Bohrungs- durchmesser	Halter
C10	C10 W08	10.0	0.80	0.80	0.1	Ø > 10.0	H1, 2, 12, 13
	C10 W09		0.90	0.90			
	C10 W10		1.00	0.90			
C12	C12 W08	12.0	0.80	0.80	0.1	Ø > 12.0	H3, 4, 5, 14, 15
	C12 W10		1.00	0.90			
C18	C18 W10	17.8	1.00	1.50	0.1	Ø > 17.8	H6, 7, 8, 9, 16
	C18 W12		1.20	1.50			
	C18 W15		1.50	1.95			
	C18 W20		2.00	2.80			H16
C25	C25 W20	25.0	2.00	3.00	0.2	Ø > 25	H10, 11, 17, 18
	C25 W25		2.50	3.00			
	C25 W30		3.00	3.00			
	C25 W35		3.50	3.50			
	C25 W40		4.00	3.50			
	C25 W50		5.00	3.50			

* Für eine vollständige Beschreibung der Werkzeughalter siehe Seite 193 und 194.

Stechfräsen

Mehrere Nuten

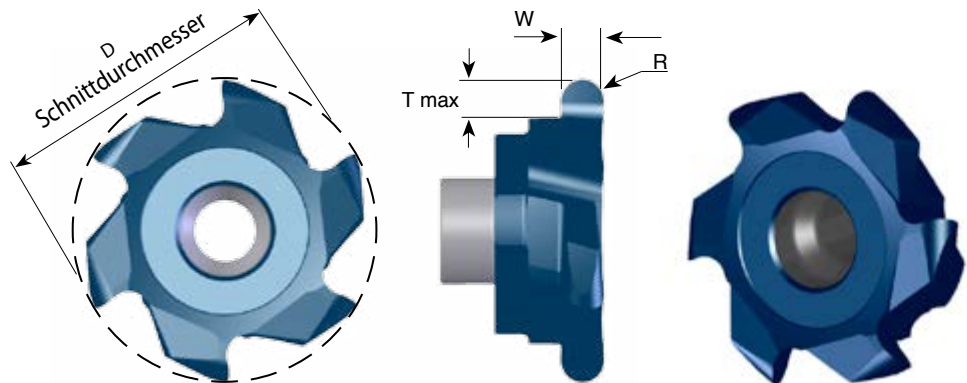


Platten Typ	Bestellcode	D	W ±0.02	T Max.	R	Min. Bohrungs- durchmesser	Anzahl der Nuten	Halter
S17	SG170 F W15	17.0	1.5	2.8	0.2	Ø > 17	6	H3, 4, 5, 14, 15
	SG170 F W20	17.0	2.0					
	SG170 F W25	17.0	2.5					
S20	SG200 F W15	20.0	1.5	2.9	0.2	Ø > 20	6	H6, 7, 8, 9, 16
	SG200 F W20	20.0	2.0					
	SG200 F W25	20.0	2.5					
	SG200 F W30	20.0	3.0					
	SG200 F W40	20.0	4.0					
	SG200 F W49	20.0	4.9					
S20	SG200 E W20T	20.0	2.0	3.7	0.2	Ø > 20	5	H16
	SG200 E W25T	20.0	2.5					
	SG200 E W30T	20.0	3.0					
S35	SG350 F W30T	35.0	3.0	6.3	0.2	Ø > 35	6	H19, 20, 21
	SG350 F W40T	35.0	4.0					
	SG350 F W50T	35.0	5.0					
	SG350 F W60T	35.0	6.0					
	SG350 F W80T	35.0	8.0					

* Für eine vollständige Beschreibung der Werkzeughalter siehe Seite 193 und 194.

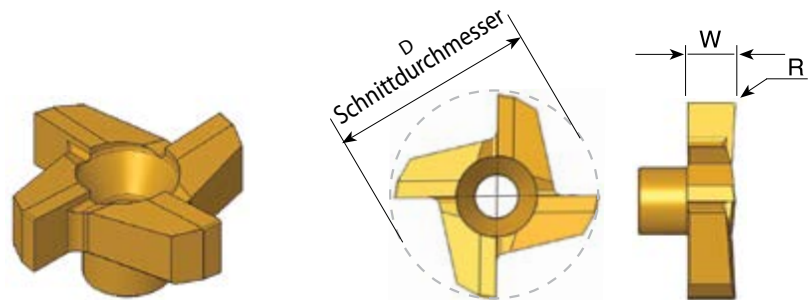
CMT Vertikal Gewindefräsen

Mehrere Nuten



Platten Typ	Bestellcode	D	R	W ±0.02	T Max.	Min. Bohrungs- durchmesser	Anzahl der Nuten	Halter
S20	SG200 F R10	20.0	1.0	2.0	2.9	Ø > 20	6	H6, 7, 8, 9, 16
	SG200 F R12	20.0	1.2	2.4				
	SG200 F R15	20.0	1.5	3.0				
	SG200 F R20	20.0	2.0	4.0				

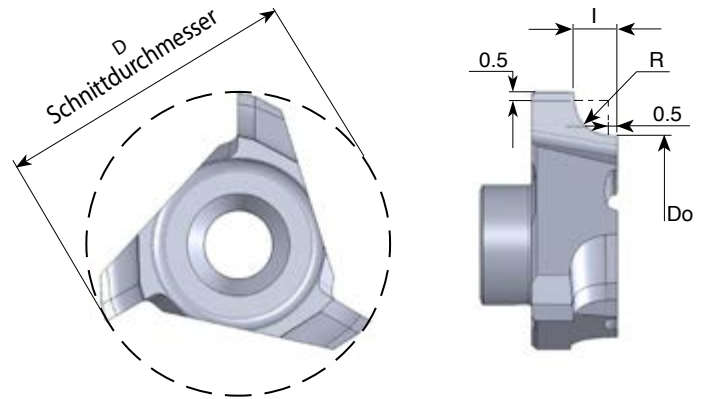
Stirnfräsen und Schlichten



Platten Typ	Bestellcode	D	W	R	Halter
C18	C18 F R0.1	17.8	5.0	0.1	H6, 7, 8, 9, 16
C25	C25 F R0.2	25.0	6.0	0.2	H10, 11, 17, 18

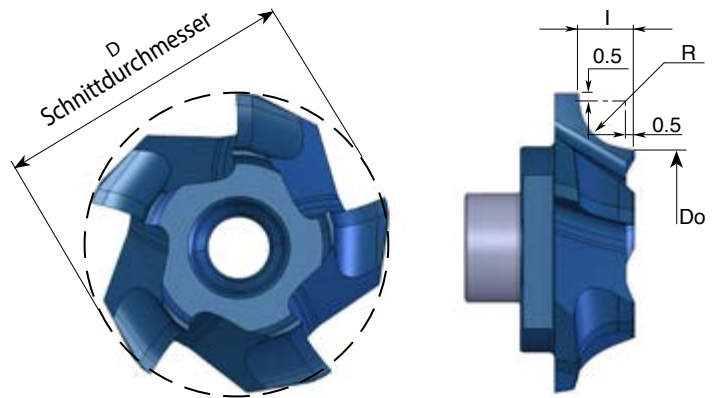
* Für eine vollständige Beschreibung der Werkzeughalter siehe Seite 193 und 194.

Radiusfräser



Platten Typ	Bestellcode	D	Do	R	I	Halter
C10	C10 CR05	10.0	7.9	0.5	1.05	H1, 2, 12, 13
	C10 CR10	10.0	6.9	1.0	1.55	
C18	C18 CR13	17.8	14.2	1.25	1.80	H6, 7, 8, 9, 16
	C18 CR15	17.8	13.7	1.5	2.05	
	C18 CR20	17.8	12.7	2.0	2.55	

Radiusfräser Mehrere Nuten

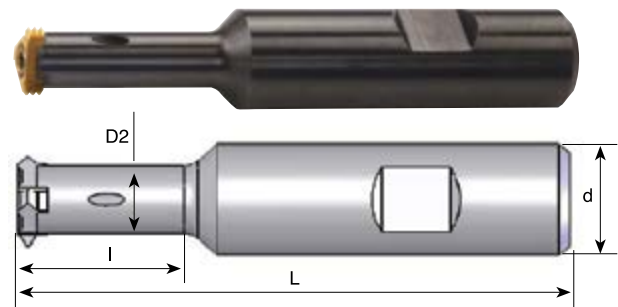


Platten Typ	Bestellcode	D	Do	R	I	Anzahl der Nuten	Halter
S17	S170 E CR10	17.0	13.9	1.0	1.55	5	H3, 4, 5, 14, 15
	S170 E CR13	17.0	13.4	1.25	1.80	5	
	S170 E CR15	17.0	12.9	1.5	2.05	5	

* Für eine vollständige Beschreibung der Werkzeughalter siehe Seite 193 und 194.

Stahlhalter

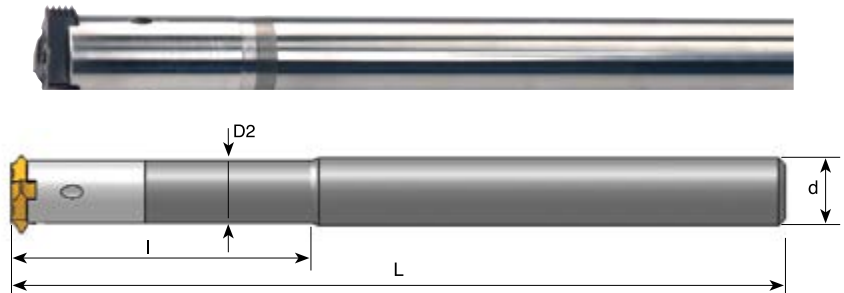
Mit Innenkühlung



Halter	Bestellcode	Platten Typ	d	D2	l	L	Spann-Schraube	Torx Schlüssel
H1	SRC 1210 E	C10	12	7.3	19	70	S5	K5
H2	SRC 1610 G		16		19	90		
H3	SRC 1212 E	C12, S17	12	9.0	25	70	S10	K10
H4	SRC 1612 G		16		25	90		
H5	SRC 1612 H		16		35	100		
H6	SRC 1618 H	C18, S20	16	13.8	48	100	S16	K16
H7	SRC 2018 H		20		32	100		
H8	SRC 2018 J		20		48	110		
H9	SRC 2018 L		20		74	140		
H10	SRC 2525 J	C25	25	17.5	45	115	S27	K27
H11	SRC 2525 M		25		80	150		
H19	SRC 2535 H	S35	25	22	40	100	S33	K33
H20	SRC 2535 K		25		60	130		

Vollhartmetall-Halter

Mit Innenkühlung



Nummer des Halters	Bestellcode	Platten Typ	d	D2	l	L	Spann-Schraube	Torx Schlüssel
H12	CRC 0810 L35 K	C10	8	7.3	35	125	S5	K5
H13	CRC 0810 K		8	8.0	—	125	S5	K5
H14	CRC 1012 L40 M	C12, S17	10	9.0	40	150	S10	K10
H15	CRC 1012 M		10	10.0	—	150	S10	K10
H16	CRC 1218 P	C18, S20	12	12.0	—	170	S16	K16
H17	CRC 1625 R	C25	16	16.0	—	205	S27	K27
H18	CRC 2025 L85 S		20	17.5	85	250	S27	K27
H21	CRC 2035 S	S35	20	22.0	—	260	S33	K33

Halter ohne Weldonschaft

CMT - Scheibenfräser

C.P.T. präsentiert eine neue Generation von indexierbaren CMT-Fräsplatten für das Einstechen, Anfasen und Gewindeschneiden



Wendeplatten

- Die Platten haben ein geschliffenes Profil
- Spiralisierte Platten für einen weichen Schnitt
- Drei Schneidkanten auf jeder Platte
- Für eine große Breite an Materialien und Anwendungen

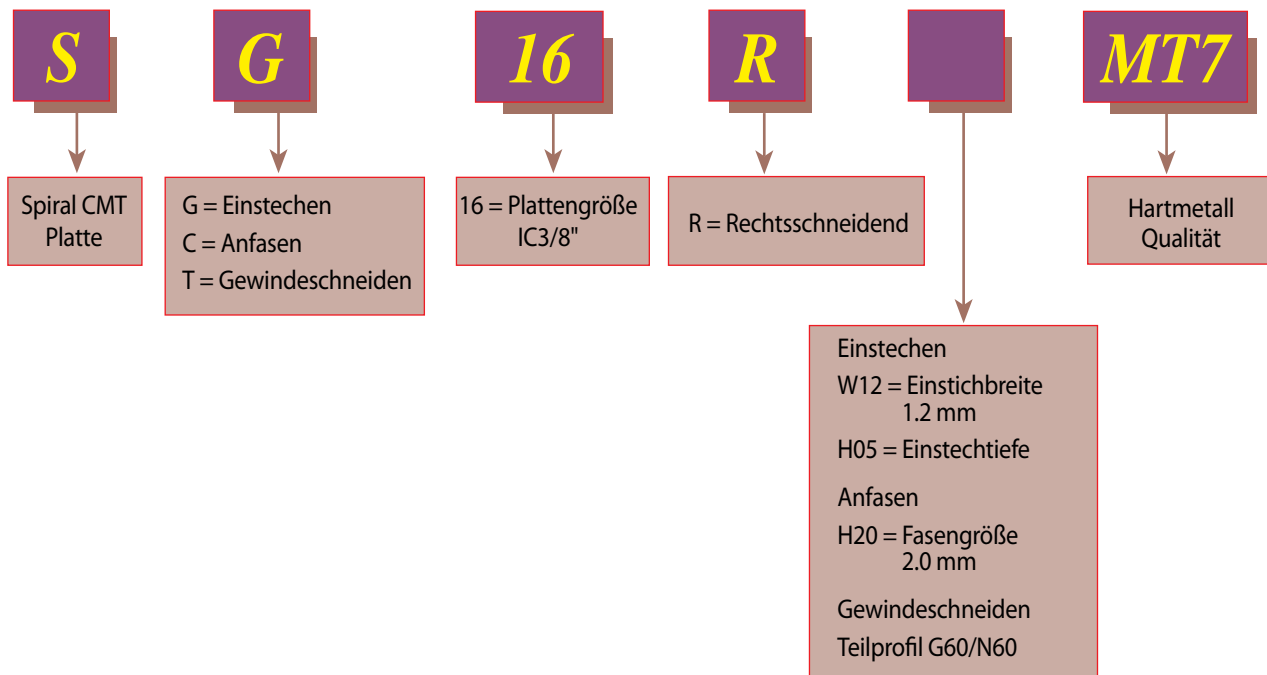
Hartmetall Qualität: MT7

Scheibenfräser

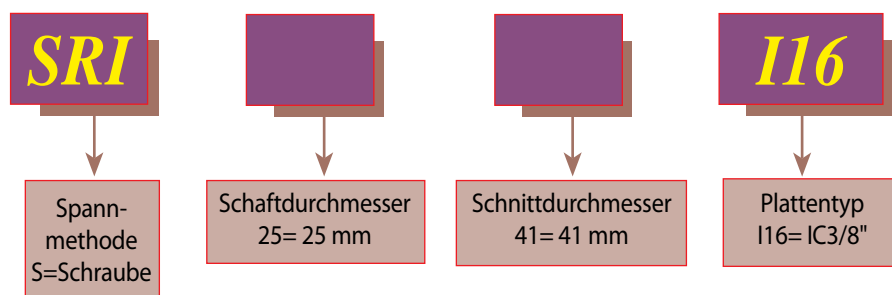
- 4-8 Platten pro Halter, für eine hohe Produktivität
- Der Scheibenfräser muss mit den Standard-Haltern des Platten-Typs "S35" benutzt werden
- Die Halter sind zum Schutz gegen Rost und Gratbildung, mit einer speziellen Schicht überzogen (silberne Farbe)

Produktbezeichnung - Bestellcodes

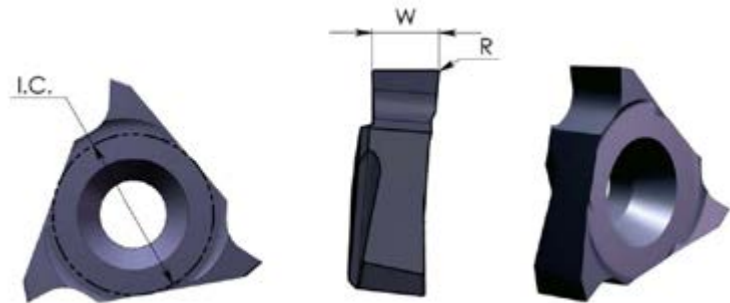
Plattenbezeichnungen



Gewindefräshalter



Stechfräsen



DIN 471 / 472

Platten Typ	I.C.	Bestellcode	W	R	Halter
SI16	3/8"	SG 16 R W14	1.40	0.10	H22, H23
		SG 16 R W17	1.70	0.10	
		SG 16 R W19	1.95	0.15	
		SG 16 R W22	2.25	0.15	
		SG 16 R W27	2.75	0.20	
		SG 16 R W32	3.25	0.20	
		SG 16 R W42	4.25	0.20	
		SG 16 R W43	4.35	0.20	H22, H23, H24

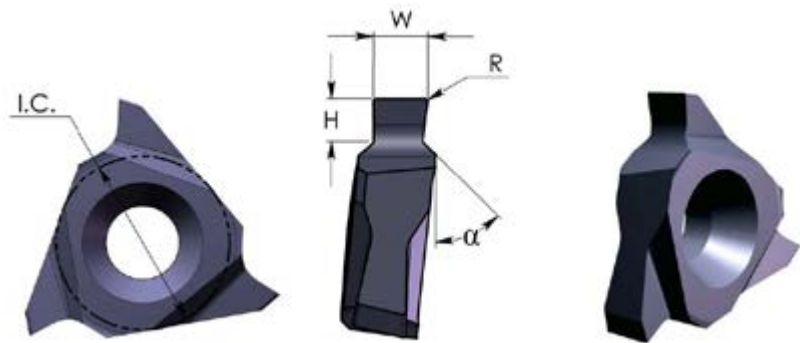
Rechtsschneidend

Platten Typ	I.C.	Bestellcode	W	R	Holder Code
SI16	3/8"	SG 16 L W43	4.35	0.20	H24

Linksschneidend

Die maximale Einstichtiefe (T max) richtet sich nach dem benutzten Halter.

Einstechfräsen mit Fase

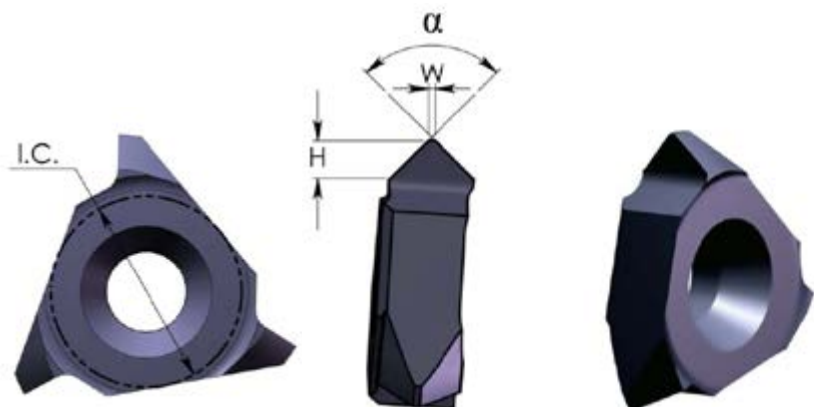


DIN 471 / 472

Platten Typ	I.C.	Bestellcode	W	H max	R	α	Halter
SI16	3/8"	SG 16 R W12 H05	1.20	0.50	0.10	45°	H22, H23
		SG 16 R W14 H07	1.40	0.70			
		SG 16 R W14 H08	1.40	0.85			
		SG 16 R W17 H08	1.70	0.85			
		SG 16 R W17 H10	1.70	1.00			
		SG 16 R W19 H12	1.95	1.25	0.15		
		SG 16 R W22 H15	2.25	1.50			
		SG 16 R W27 H15	2.75	1.50			
		SG 16 R W27 H17	2.75	1.75			
		SG 16 R W32 H17	3.25	1.75			
		SG 16 R W42 H20	4.25	2.00			
		SG 16 R W42 H25	4.25	2.50			

Rechtsschneidend

Anfasen

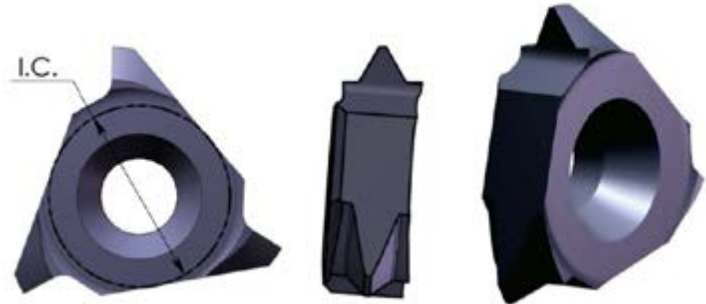


Platten Typ	I.C.	Bestellcode	H max	W	α	Halter
SI16	3/8"	SC 16 R H20	2.00	0.2	90°	H22, H23
		SC 16 R H19	1.90	0.5		

Die maximale Einstechtiefe (T max) richtet sich nach dem benutzten Halter.

Teilprofil 60° - ISO, UN

Für Innen & Außengewinde

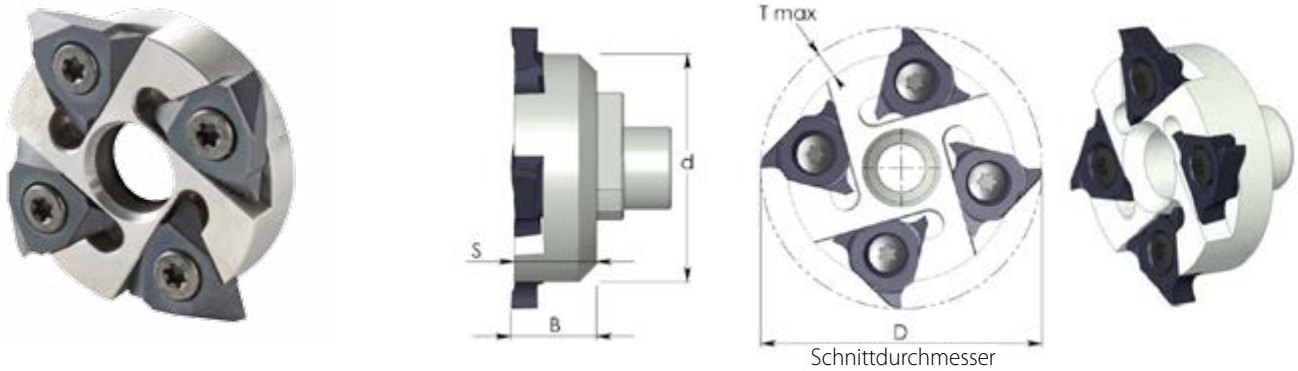


Platten Typ	I.C.	Bestellcode	Steigung Range mm	Steigung Range Gänge/Zoll	Halter
SI16	3/8"	ST 16 R G60	1.5-3.0	16-8	H22, H23
		ST 16 R N60	3.5-5.0	7-5	

Rechtsschneidend

Gewindefräshalter

Einseitiger Scheibenfräser

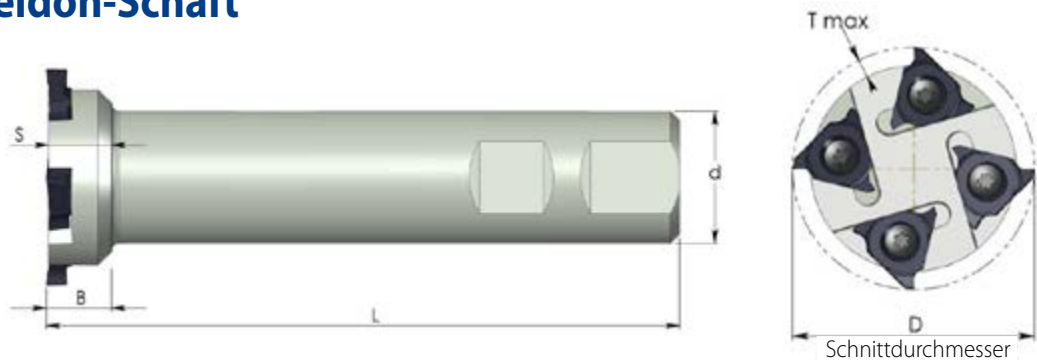


Werkzeug Nummer	Bestellcode	Platten Typ	D	d	T max	B	S	Spann-Schraube	Torx Schlüssel
H22	SRI 41- I16	SI16	41	33.2	3.6	12.5	12.0	S16S	K16

Rechtsschneidend

Sind mit den Standard CMT-Haltern der Plattengröße "S35" zu verwenden (SRC2035H, SRC2535K, CRC2035S).

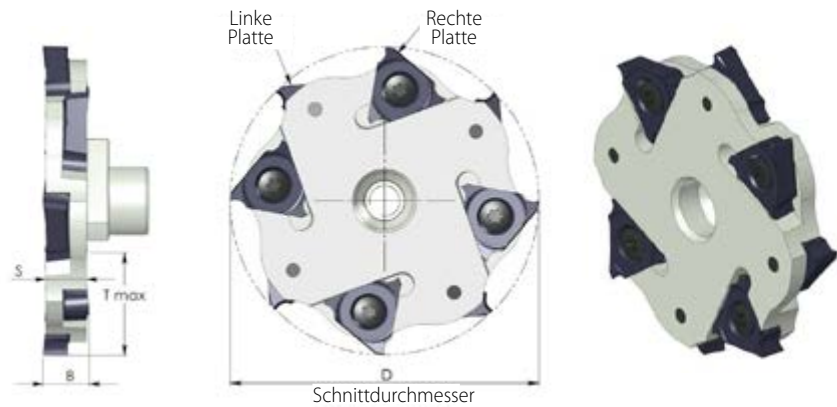
Fräser mit Weldon-Schaft



Werkzeug Nummer	Bestellcode	Platten Typ	D	d	T max	B	S	L	Spann-Schraube	Torx Schlüssel
H23	SRI 2541-I16	SI16	41	25	3.6	12.5	12.0	125	S16S	K16

Rechtsschneidend

Zweiseitiger Scheibenfräser



Werkzeug Nummer	Bestellcode	Platten Typ	D	T max	B	S	Spann-Schraube	Torx Schlüssel
H24	SRI 55-I16	SI16	55	15.5	8.2	7.2	S16M	K16

Rechtsschneidend

Nur mit den Platten "SG16RW43" und "SG16LW43" zu verwenden.

Sind mit den Standard CMT-Haltern der Plattengröße "S35" zu verwenden (SRC2035H, SRC2535K, CRC2035S).

VHM-Gewindefräser



Vorteile von VHM-Gewindefräsern

- Das Gewinde wird in nur einem Arbeitsgang hergestellt.
- Spannuten erlauben einen weichen Schnitt.
- Kürzere Maschinenzeiten durch mehrere (3-6) Schneiden.
- Schnittdurchmesser von 2.2 mm aufwärts.
- Durchgangs- und Sacklochgewinde.
- MT, MTB, MTZ und MTQ sind auf Anfrage auch unbeschichtet in K20 erhältlich.
- Längere Standzeit durch spezielle Mehrfach-Beschichtung.
- Ein Werkzeug kann für eine Vielfalt von Werkstoffen eingesetzt werden.
- Hervorragende Oberflächengüte.
- Geringer Schnittdruck erlaubt die Bearbeitung dünnwandiger Werkstücke.
- Ein Werkzeug für Rechts- und Linksgewinde.

MT - Für NE-Metalle ohne IK

MTB - Besonders geeignet für Sacklöcher

MTZ - Spanableitung durch Kühlmittel

MTQ - Mit abgesetztem Schaft und Innenkühlung

FMT - Spiralgenuteter Gewindefräser mit Innenkühlung

Inhalt:

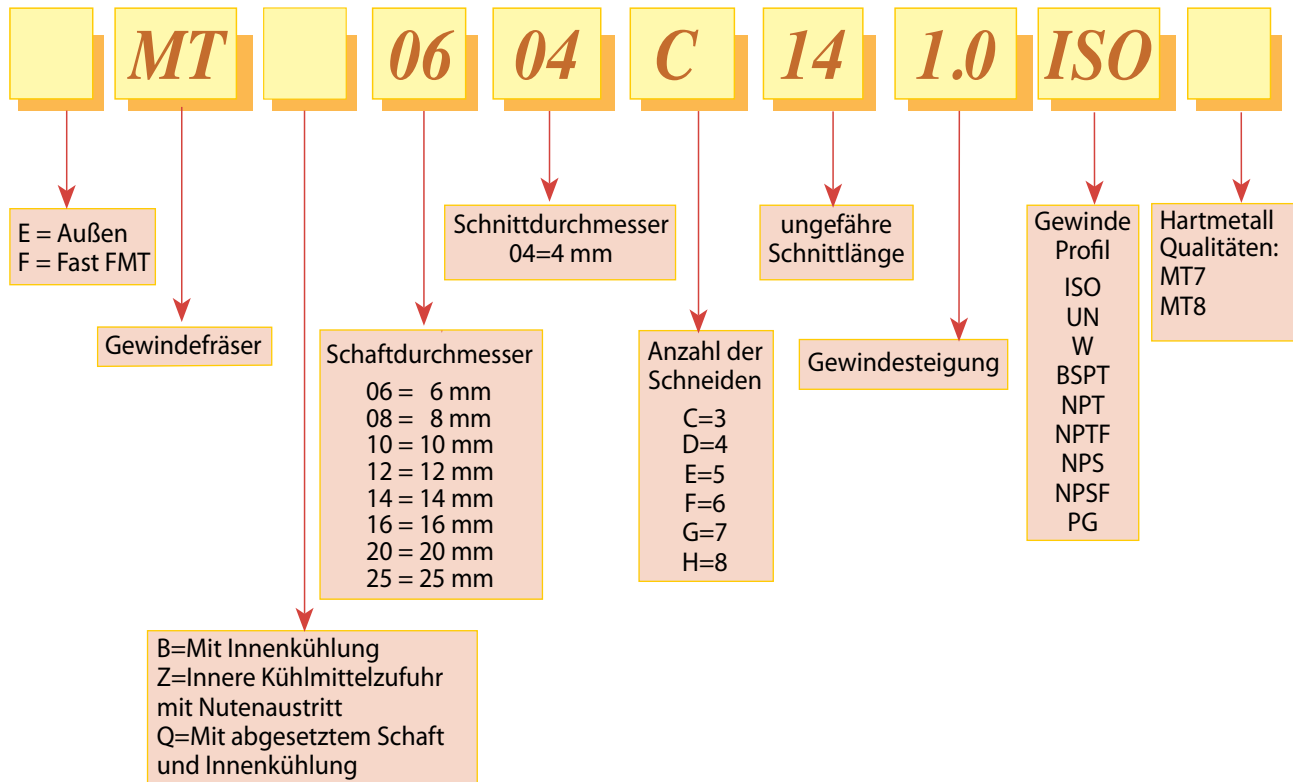
Seite:

Inhalt:

Seite:

Produktbezeichnung	204	BSPT	216
ISO	205	BSPT - mit Zentralkühlmittelzuführung - MTB	217
ISO - mit Innenkühlung - MTB	206	BSPT - Innere Kühlmittelzufuhr mit Nutenaustritt - MTZ	217
ISO - Innere Kühlmittelzufuhr mit Nutenaustritt - MTZ	207	NPT	218
ISO - mit Zentralkühlmittelzuführung - MTQ	208	NPT - mit Zentralkühlmittelzuführung - MTB	218
ISO - mit Zentralkühlmittelzuführung - FMT	209	NPT - Innere Kühlmittelzufuhr mit Nutenaustritt - MTZ	219
G (55°)	209	NPTF	219
G (55°) - mit Innenkühlung - MTB	210	NPTF - mit Zentralkühlmittelzuführung - MTB	220
G (55°) - Innere Kühlmittelzufuhr mit Nutenaustritt - MTZ	210	NPTF - Innere Kühlmittelzufuhr mit Nutenaustritt - MTZ	220
G (55°) - Innere Kühlmittelzufuhr mit Nutenaustritt - FMT	211	Konische Schaftfräser	221
Whitworth - Innere Kühlmittelzufuhr mit Nutenaustritt - MTZ	211	NPS - mit Zentralkühlmittelzuführung - MTB	222
UN	212	NPSF - mit Zentralkühlmittelzuführung - MTB	222
UN - mit Innenkühlung - MTB	213	PG DIN 40430 - mit Zentralkühlmittelzuführung MTB	223
UN - Innere Kühlmittelzufuhr mit Nutenaustritt - MTZ	214	VHM-Außengewindefräser	
UN - mit Zentralkühlmittelzuführung - MTQ	215	ISO	224
UN - mit Zentralkühlmittelzuführung - FMT	216	UN	224

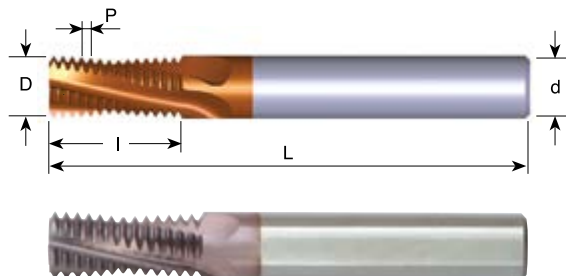
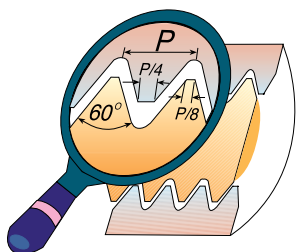
Produktbezeichnung VHM-Gewindefräser - Bestellcode



MT, MTB, MTZ und MTQ in K20(unbeschichtet) sind zum Teil auf Lager oder auf Anfrage erhältlich.

ISO

Werkzeuge zur Herstellung von Innengewinden



Steigung mm	M grob	M fein	Bestellcode	d	D	Anzahl der Schneiden	I	L
0.5	M3	$\varnothing \geq 4$	MT06022C5 0.5 ISO	6	2.2	3	5.3	58
0.5		$\varnothing \geq 5$	MT06038C10 0.5 ISO	6	3.8	3	10.3	58
0.7	M4	$\varnothing \geq 5$	MT06031C7 0.7 ISO	6	3.1	3	7.4	58
0.75		$\varnothing \geq 6$	MT06045C10 0.75 ISO	6	4.5	3	10.1	58
0.8	M5	$\varnothing \geq 6$	MT06036C9 0.8 ISO	6	3.6	3	9.2	58
1.0	M6	$\varnothing \geq 7$	MT0604C10 1.0 ISO	6	4.0	3	10.5	58
1.0	M6	$\varnothing \geq 7$	MT0604C14 1.0 ISO	6	4.0	3	14.5	58
1.0		$\varnothing \geq 9$	MT0606C12 1.0 ISO	6	6.0	3	12.5	58
1.0		$\varnothing \geq 10$	MT0808D16 1.0 ISO	8	8.0	4	16.5	64
1.25	M8	$\varnothing \geq 10$	MT0605C14 1.25 ISO	6	5.0	3	14.4	58
1.25	M8	$\varnothing \geq 10$	MT0605C19 1.25 ISO	6	5.0	3	19.4	58
1.5	M10	$\varnothing \geq 12$	MT0807C17 1.5 ISO	8	7.0	3	17.3	64
1.5	M10	$\varnothing \geq 12$	MT0807C24 1.5 ISO	8	7.0	3	24.8	76
1.5		$\varnothing \geq 14$	MT1010D21 1.5 ISO	10	10.0	4	21.8	73
1.5		$\varnothing \geq 20$	MT1616F33 1.5 ISO	16	16.0	6	33.8	105
1.75	M12	$\varnothing \geq 14$	MT0808C20 1.75 ISO	8	8.0	3	20.1	64
1.75	M12	$\varnothing \geq 14$	MT0808C28 1.75 ISO	8	8.0	3	28.9	76
2.0	M16	$\varnothing \geq 17$	MT1010C27 2.0 ISO	10	10.0	3	27.0	73
2.0	M16	$\varnothing \geq 17$	MT1010C39 2.0 ISO	10	10.0	3	39.0	105
2.0		$\varnothing \geq 18$	MT1212D27 2.0 ISO	12	12.0	4	27.0	84
2.0		$\varnothing \geq 26$	MT2020F41 2.0 ISO	20	20.0	6	41.0	105
2.5	M20	$\varnothing \geq 22$	MT1414D33 2.5 ISO	14	14.0	4	33.8	84
2.5	M20	$\varnothing \geq 22$	MT1414D48 2.5 ISO	14	14.0	4	48.8	105
3.0	M24	$\varnothing \geq 25$	MT1616C40 3.0 ISO	16	16.0	3	40.5	105
3.0	M24	$\varnothing \geq 25$	MT1616C58 3.0 ISO	16	16.0	3	58.5	120
3.0	M27	$\varnothing \geq 28$	MT2020D43 3.0 ISO	20	20.0	4	43.5	105

Bestellbeispiel: MT 1212D27 2.0 ISO MT7

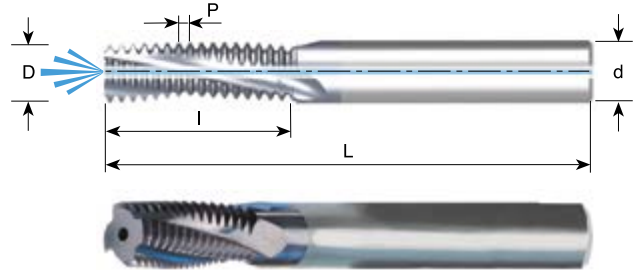
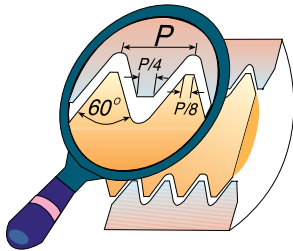
Für Gewindefräser mit Innenkühlung siehe folgende Seiten

Für kleine Gewindefräser siehe Seite 227-228, 235 & 245



ISO Mit Innenkühlung

Werkzeuge zur Herstellung von Innengewinden



Steigung mm	M grob	M fein	Bestellcode	d	D	Anzahl der Schneiden	l	L
0.5		$\varnothing \geq 5$	MTB06038C10 0.5 ISO	6	3.8	3	10.3	58
0.7	M4	$\varnothing \geq 5$	MTB06031C7 0.7 ISO	6	3.1	3	7.4	58
0.75		$\varnothing \geq 6$	MTB06045C10 0.75 ISO	6	4.5	3	10.1	58
0.75		$\varnothing \geq 12$	MTB1010D24 0.75 ISO	10	10.0	4	24.4	73
0.8	M5	$\varnothing \geq 6$	MTB06038C9 0.8 ISO	6	3.8	3	9.2	58
1.0	M6	$\varnothing \geq 7$	MTB06046C10 1.0 ISO	6	4.6	3	10.5	58
1.0	M6	$\varnothing \geq 7$	MTB06046C14 1.0 ISO	6	4.6	3	14.5	58
1.0		$\varnothing \geq 9$	MTB0606C12 1.0 ISO	6	6.0	3	12.5	58
1.0		$\varnothing \geq 10$	MTB0808D16 1.0 ISO	8	8.0	4	16.5	64
1.0		$\varnothing \geq 12$	MTB1010D24 1.0 ISO	10	10.0	4	24.5	73
1.25	M8	$\varnothing \geq 10$	MTB0606C14 1.25 ISO	6	6.0	3	14.4	58
1.25	M8	$\varnothing \geq 10$	MTB0606C19 1.25 ISO	6	6.0	3	19.4	58
1.5	M10	$\varnothing \geq 12$	MTB08078C17 1.5 ISO	8	7.8	3	17.0	64
1.5	M10	$\varnothing \geq 12$	MTB08078C24 1.5 ISO	8	7.8	3	24.8	76
1.5		$\varnothing \geq 14$	MTB1010D21 1.5 ISO	10	10.0	4	21.8	73
1.5		$\varnothing \geq 16$	MTB1212D26 1.5 ISO	12	12.0	4	26.3	84
1.5		$\varnothing \geq 20$	MTB1616F33 1.5 ISO	16	16.0	6	33.8	105
1.75	M12	$\varnothing \geq 12$	MTB1009C20 1.75 ISO	10	9.0	3	20.1	73
1.75	M12	$\varnothing \geq 12$	MTB1009C28 1.75 ISO	10	9.0	3	28.9	73
2.0	M14	$\varnothing \geq 15$	MTB1010C27 2.0 ISO	10	10.0	3	27.0	73
2.0	M16	$\varnothing \geq 17$	MTB12118D27 2.0 ISO	12	11.8	4	27.0	84
2.0	M16	$\varnothing \geq 17$	MTB12118D39 2.0 ISO	12	11.8	4	39.0	105
2.0		$\varnothing \geq 26$	MTB2020F41 2.0 ISO	20	20.0	6	41.0	105
2.5	M20	$\varnothing \geq 22$	MTB1615E33 2.5 ISO	16	15.0	5	33.8	105
2.5	M20	$\varnothing \geq 22$	MTB1615E48 2.5 ISO	16	15.0	5	48.8	105
3.0	M24	$\varnothing \geq 25$	MTB2018D40 3.0 ISO	20	18.0	4	40.5	105
3.0	M24	$\varnothing \geq 25$	MTB2018D58 3.0 ISO	20	18.0	4	58.5	120
3.0	M27	$\varnothing \geq 27$	MTB2020D43 3.0 ISO	20	20.0	4	43.5	105

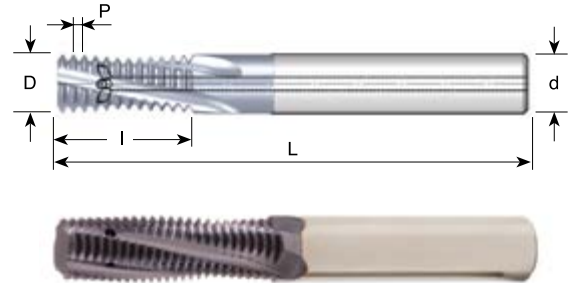
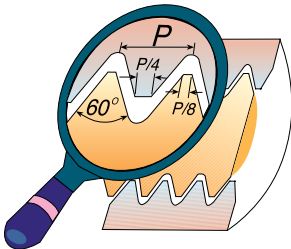
Bestellbeispiel: MTB 08078C17 1.5 ISO MT7

Für kleine Gewindefräser siehe Seite 227-228, 235 & 245



ISO Innere Kühlmittelzufuhr mit Nutenaustritt

Werkzeuge zur Herstellung von Innengewinden



Steigung mm	M grob	M fein	Bestellcode	d	D	Anzahl der Schneiden	I	L
1.0	M6	$\varnothing \geq 7$	MTZ06048C10 1.0 ISO	6	4.8	3	10.5	58
1.0		$\varnothing \geq 9$	MTZ0606C12 1.0 ISO	6	6.0	3	12.5	58
1.0		$\varnothing \geq 10$	MTZ0808D16 1.0 ISO	8	8.0	4	16.5	64
1.25	M8	$\varnothing \geq 10$	MTZ0606C14 1.25 ISO	6	6.0	3	14.4	58
1.25	M8	$\varnothing \geq 10$	MTZ0606C19 1.25 ISO	6	6.0	3	19.4	58
1.5	M10	$\varnothing \geq 12$	MTZ08078C17 1.5 ISO	8	7.8	3	17.0	64
1.5		$\varnothing \geq 14$	MTZ1010D21 1.5 ISO	10	10.0	4	21.8	73
1.5		$\varnothing \geq 16$	MTZ1212D26 1.5 ISO	12	12.0	4	26.3	84
1.5		$\varnothing \geq 20$	MTZ1616E33 1.5 ISO	16	16.0	5	33.8	101
1.75	M12	$\varnothing \geq 12$	MTZ1009C20 1.75 ISO	10	9.0	3	20.1	73
1.75	M12	$\varnothing \geq 12$	MTZ1009C28 1.75 ISO	10	9.0	3	28.9	73
2.0	M14	$\varnothing \geq 15$	MTZ1010C27 2.0 ISO	10	10.0	3	27.0	73
2.0	M16	$\varnothing \geq 17$	MTZ12118D27 2.0 ISO	12	11.8	4	27.0	84
2.5	M20	$\varnothing \geq 22$	MTZ1615E33 2.5 ISO	16	15.0	5	33.8	101

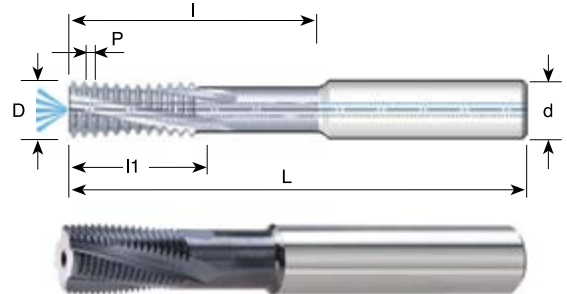
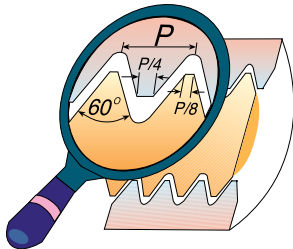
Bestellbeispiel: MTZ 08078C17 1.5 ISO MT7

Für kleine Gewindefräser siehe Seite 227-228, 235 & 245



ISO Mit abgesetztem Schaft und Innenkühlung

Werkzeuge zur Herstellung von Innengewinden



Steigung TPI	M fein	Bestellcode	d	D	Anzahl der Schneiden	l1	l	L
1.0	$\varnothing \geq 12$	MTQ1010D32 1.0 ISO	10	10.0	4	18.0	32.0	73
1.0	$\varnothing \geq 14$	MTQ1212D38 1.0 ISO	12	12.0	4	21.0	38.0	84
1.0	$\varnothing \geq 18$	MTQ1616F45 1.0 ISO	16	16.0	6	26.0	45.0	105
1.5	$\varnothing \geq 13$	MTQ1010D30 1.5 ISO	10	10.0	4	18.0	30.0	73
1.5	$\varnothing \geq 15$	MTQ1212D34 1.5 ISO	12	12.0	4	19.5	34.5	84
1.5	$\varnothing \geq 19$	MTQ1616F43 1.5 ISO	16	16.0	6	25.5	43.5	105
1.5	$\varnothing \geq 23$	MTQ2020F60 1.5 ISO	20	20.0	6	36.0	60.0	105
2.0	$\varnothing \geq 16$	MTQ1212D42 2.0 ISO	12	12.0	4	24.0	42.0	84
2.0	$\varnothing \geq 20$	MTQ1616E45 2.0 ISO	16	16.0	5	26.0	45.0	105
2.0	$\varnothing \geq 24$	MTQ2020F56 2.0 ISO	20	20.0	6	34.0	56.0	105
3.0	$\varnothing \geq 22$	MTQ1616D45 3.0 ISO	16	16.0	4	30.0	45.0	105
3.0	$\varnothing \geq 26$	MTQ2020E54 3.0 ISO	20	20.0	5	33.0	54.0	105
3.5	$\varnothing \geq 26$	MTQ2020D45 3.5 ISO	20	20.0	4	28.0	45.5	105
4.0	$\varnothing \geq 31$	MTQ2525D64 4.0 ISO	25	25.0	4	40.0	64.0	160

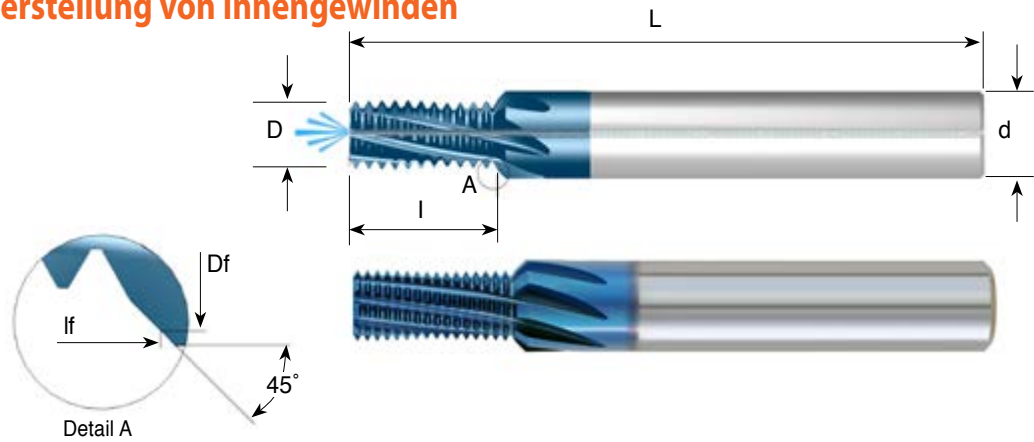
Bestellbeispiel: MTQ 1010D30 1.5 ISO MT7

Für kleine Gewindefräser siehe Seite 227-228, 235 & 245



ISO FMT - Spiralgenuteter Gewindefräser mit Innenkühlung

Werkzeuge zur Herstellung von Innengewinden

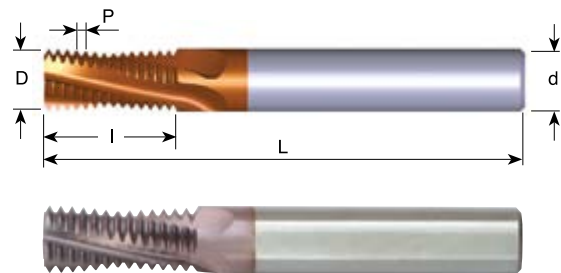
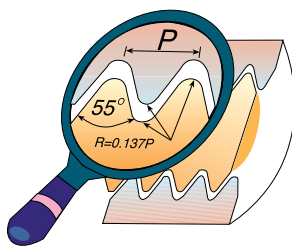


Steigung mm	M grob	M fein	Bestellcode	d	D	Df	Anzahl der Schneiden	I	lf	L
1.0	M6	$\varnothing \geq 7$	FMT 08048 F10 1.0 ISO	8	4.8	6.8	6	10.5	11.5	64
1.25	M8	$\varnothing \geq 10$	FMT 10064 G14 1.25 ISO	10	6.4	9.6	7	14.4	16.0	73
1.5	M10	$\varnothing \geq 12$	FMT 1008 G17 1.5 ISO	10	8.0	9.8	7	17.3	18.2	73
1.75	M12	$\varnothing \geq 12$	FMT 12095 G20 1.75 ISO	12	9.5	11.7	7	20.1	21.2	84

Bestellbeispiel: FMT 1008 G17 1.5 ISO MT8

G (55°) BSF, BSP

Das gleiche Werkzeug für Innen & Außengewinde



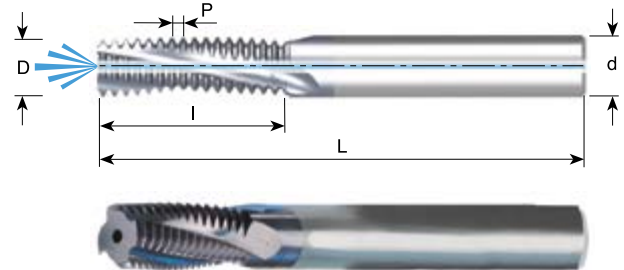
Steigung TPI	Standard	Bestellcode	d	D	Anzahl der Schneiden	I	L
28	G1/16-G1/8	MT0606C9 28 W	6	6.0	3	9.5	58
19	G1/4-3/8	MT0808C14 19 W	8	8.0	3	14.0	64
14	G1/2-7/8	MT1212D19 14 W	12	12.0	4	19.0	84
14	G1/2-7/8	MT1212D26 14 W	12	12.0	4	26.3	84
11	$G \geq 1$	MT1212C24 11 W	12	12.0	3	24.2	84
11	$G \geq 1$	MT1616D38 11 W	16	16.0	4	38.1	105
11	$G \geq 1$	MT2020E47 11 W	20	20.0	5	47.3	105

Bestellbeispiel: MT 1212D19 14 W MT7

Für Gewindefräser mit Innenkühlung siehe nächste Seite

G (55°) BSF, BSP Mit Innenkühlung

Das gleiche Werkzeug für Innen & Außengewinde



Steigung TPI	Standard	Bestellcode	d	D	Anzahl der Schneiden	I	L
28	G1/8	MTB08078C14 28W	8	7.8	3	14.1	64
19	G1/4-3/8	MTB1010D16 19W	10	10.0	4	16.7	73
14	G1/2-7/8	MTB1616E26 14W	16	16.0	5	26.3	105
11	G≥1	MTB1616D38 11W	16	16.0	4	38.1	105
11	G≥1	MTB2020E47 11W	20	20.0	5	47.3	105

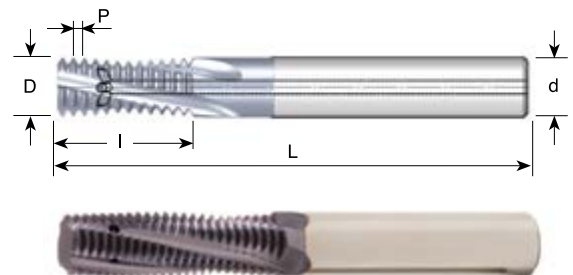
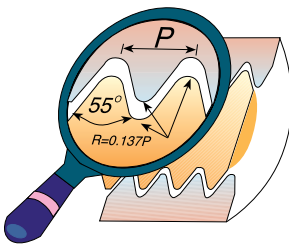
Bestellbeispiel: MTB 1010D16 19 W MT7

Für kleine Gewindefräser siehe Seite 231, 234 & 247



G 55° BSF, BSP Innere Kühlmittelzufuhr mit Nutenaustritt

Das gleiche Werkzeug für Innen & Außengewinde



Steigung TPI	Standard	Bestellcode	d	D	Anzahl der Schneiden	I	L
28	G1/8	MTZ08078C14 28W	8	7.8	3	14.1	64
19	G1/4-3/8	MTZ1010D16 19W	10	10.0	4	16.7	73
14	G1/2-7/8	MTZ1616E26 14W	16	16.0	5	26.3	101
11	G≥1	MTZ1616D38 11W	16	16.0	4	38.1	101

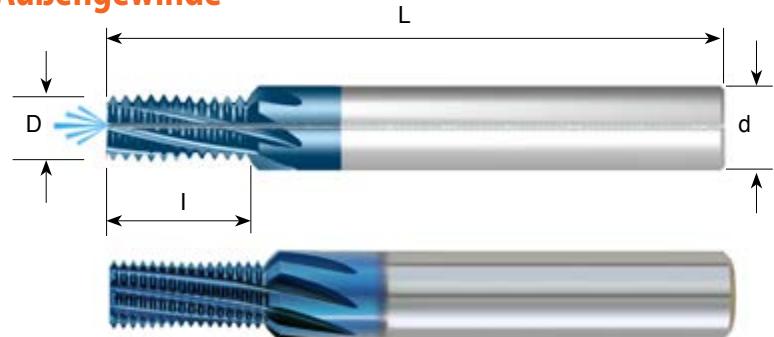
Bestellbeispiel: MTZ 08078C14 28 W MT7

Für kleine Gewindefräser siehe Seite 231, 234 & 247



G55° FMT - Spiralgenuteter Gewindefräser mit Innenkühlung, ohne Senkfase

Das gleiche Werkzeug für Innen & Außengewinde

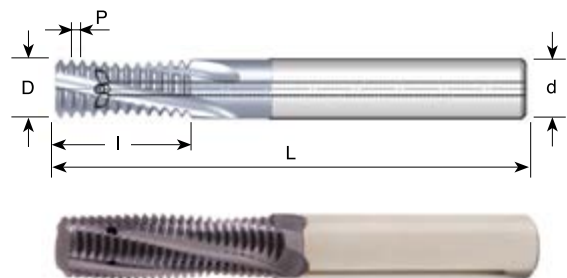
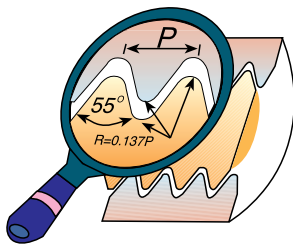


Steigung TPI	Standard	Bestellcode	d	D	Anzahl der Schneiden	I	L
28	G1/8	FMT08078H14 28W	8	7.8	8	14.1	64
19	G1/4-3/8	FMT1010G16 19W	10	10.0	7	16.7	73
14	G1/2-7/8	FMT1616H26 14W	14	14.0	8	26.3	84
11	G≥1	FMT1616H38 11W	16	16.0	8	38.1	105

Bestellbeispiel: FMT 1616 H38 11W MT8

Whitworth BSW Innere Kühlmittelzufuhr mit Nutenaustritt

Das gleiche Werkzeug für Innen & Außengewinde



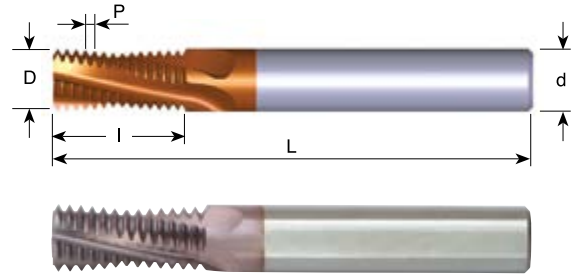
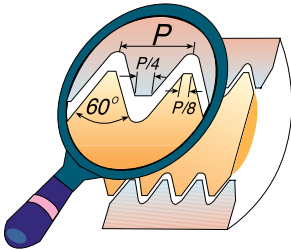
Steigung TPI	Standard	Bestellcode	d	D	Anzahl der Schneiden	I	L
* 20	1/4	MTZ06046C12 20W	6	4.6	3	12.1	58
18	5/16	MTZ06053C14 18W	6	5.3	3	14.8	58
16	3/8	MTZ08064C16 16W	8	6.8	3	16.7	64
16	1/2	MTZ10092D24 16W	10	9.2	4	24.6	73
14	7/16	MTZ08078D20 14W	8	7.8	4	20.9	64
12	1/2	MTZ10086D24 12W	10	8.6	4	24.4	73
11	5/8	MTZ12109D28 11W	12	10.9	4	28.9	84

Bestellbeispiel: MTZ 08064C16 16 W MT7

* Fräser ohne Innenkühlung

UN

Werkzeuge zur Herstellung von Innengewinden



Steigung TPI	UNC	UNF	UNEF	Bestellcode	d	D	Anzahl der Schneiden	I	L
40	5			MT06025C6 40UN	6	2.5	3	6.0	58
32	8	10	12	MT06032C6 32UN	6	3.2	3	6.8	58
28		1/4		MT0604C11 28UN	6	4.0	3	11.3	58
28			7/16-1/2	MT0606C14 28UN	6	6.0	3	14.1	58
24		5/16		MT0605C14 24UN	6	5.0	3	14.3	58
24		3/8	9/16-5/8	MT0807C21 24UN	8	7.0	3	20.6	64
20	1/4			MT06045C12 20UN	6	4.5	3	12.1	58
20		7/16-1/2		MT0807C21 20UN	8	7.0	3	21.0	64
20			3/4-1	MT1212E27 20UN	12	12.0	5	27.3	84
18	5/16			MT0605C14 18UN	6	5.0	3	14.8	58
18		9/16-5/8	1 ^{1/8} -1 ^{5/8}	MT1010D26 18UN	10	10.0	4	26.1	73
16	3/8			MT0606C16 16UN	6	6.0	3	16.7	58
16		3/4		MT1212D31 16UN	12	12.0	4	31.0	84
14	7/16			MT0807C20 14UN	8	7.0	3	20.9	64
14		7/8		MT1615E37 14UN	16	15.0	5	37.2	105
13	1/2			MT0808C22 13UN	8	8.0	3	22.5	64
12	9/16			MT1010C26 12UN	10	10.0	3	26.5	73
12		1-1 ^{1/2}		MT1616E41 12UN	16	16.0	5	41.3	105
11	5/8			MT1010C28 11UN	10	10.0	3	28.9	73
10	3/4			MT1212C34 10UN	12	12.0	3	34.3	84
9	7/8			MT1615C38 9UN	16	15.0	3	38.1	105
8	1			MT1616C42 8UN	16	16.0	3	42.9	105
7	1 ^{1/8} -1 ^{1/4}			MT2020D45 7UN	20	20.0	4	45.3	105

Bestellbeispiel: MT 1615 E37 14 UN MT7

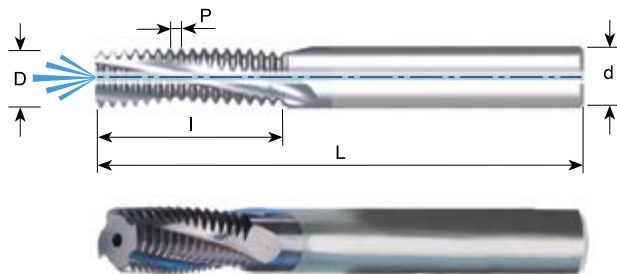
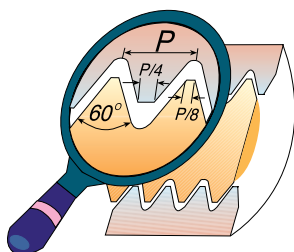
Für Gewindefräser mit Innenkühlung siehe folgende Seiten

Für kleine Gewindefräser siehe Seite 229-230, 235 & 246



UN Mit Innenkühlung

Werkzeuge zur Herstellung von Innengewinden



Steigung TPI	UNC	UNF	UNEF	Bestellcode	d	D	Anzahl der Schneiden	I	L
32	8	10	12	MTB06032C6 32 UN	6	3.2	3	6.8	58
32			5/16	MTB0606C14 32 UN	6	6.0	3	14.7	58
32			3/8	MTB0808D18 32 UN	8	8.0	4	18.7	64
28		1/4		MTB0605C11 28 UN	6	5.0	3	11.3	58
28			7/16-1/2	MTB0606C14 28 UN	6	6.0	3	14.1	58
24		5/16		MTB08066C14 24 UN	8	6.6	3	14.3	64
24		3/8	9/16-5/8	MTB0808D21 24 UN	8	8.0	4	20.6	64
20	1/4			MTB06047C12 20 UN	6	4.7	3	12.1	58
20		7/16		MTB0808C21 20 UN	8	8.0	3	21.0	64
20		1/2		MTB1010D22 20 UN	10	10.0	4	22.3	73
20			3/4-1	MTB1212E27 20 UN	12	12.0	5	27.3	84
18	5/16			MTB06056C14 18 UN	6	5.6	3	14.8	58
18		9/16-5/8	1 ^{1/8} -1 ^{5/8}	MTB12113D26 18 UN	12	11.3	4	26.1	84
16	3/8			MTB08067C16 16 UN	8	6.7	3	16.7	64
16		3/4		MTB1212D31 16 UN	12	12.0	4	31.0	84
14	7/16			MTB08077C20 14 UN	8	7.7	3	20.9	64
14		7/8		MTB1616E37 14 UN	16	16.0	5	37.2	105
13	1/2			MTB10092C22 13 UN	10	9.2	3	22.5	73
12	9/16			MTB12105C26 12 UN	12	10.5	3	26.5	84
12		1-1 ^{1/2}		MTB1616E41 12 UN	16	16.0	5	41.3	105
11	5/8			MTB12114C28 11 UN	12	11.4	3	28.9	84
10	3/4			MTB16144D34 10 UN	16	14.4	4	34.3	105
9	7/8			MTB1616C38 9 UN	16	16.0	3	38.1	105
8	1			MTB20195D42 8 UN	20	19.5	4	42.9	105
7	1 ^{1/8} -1 ^{1/4}			MTB2020D45 7 UN	20	20.0	4	45.3	105

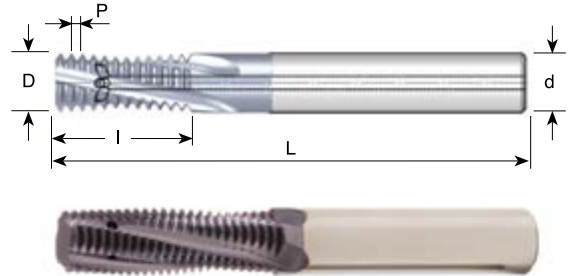
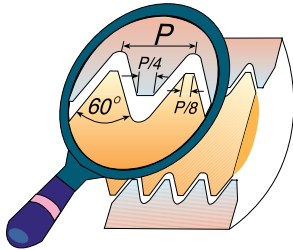
Bestellbeispiel: MTB 1212D31 16 UN MT7

Für kleine Gewindefräser siehe Seite 229-230, 235 & 246



UN Innere Kühlmittelzufuhr mit Nutenaustritt

Werkzeuge zur Herstellung von Innengewinden



Steigung Gänge/Zoll	UNC	UNF	UNEF	Bestellcode	d	D	Anzahl der Schneiden	l	L
28		1/4		MTZ0605C11 28 UN	6	5.0	3	11.3	58
28			7/16-1/2	MTZ0606C14 28 UN	6	6.0	3	14.1	58
24		5/16		MTZ08066C14 24 UN	8	6.6	3	14.3	64
24		3/8	9/16-5/8	MTZ0808D21 24 UN	8	8.0	4	20.6	64
20		7/16		MTZ0808C21 20 UN	8	8.0	3	21.0	64
20		1/2		MTZ1010D22 20 UN	10	10.0	4	22.3	73
20			3/4-1	MTZ1212E27 20 UN	12	12.0	5	27.3	84
18	5/16			MTZ06056C14 18 UN	6	5.6	3	14.8	58
18		9/16-5/8	1 ^{1/8} -1 ^{5/8}	MTZ12113D26 18 UN	12	11.3	4	26.1	84
16	3/8			MTZ08067C16 16 UN	8	6.7	3	16.7	64
16		3/4		MTZ1212D31 16 UN	12	12.0	4	31.0	84
14	7/16			MTZ08077C20 14 UN	8	7.7	3	20.9	64
14		7/8		MTZ1616E37 14 UN	16	16.0	5	37.2	101
13	1/2			MTZ10092C22 13 UN	10	9.2	3	22.5	73
12	9/16			MTZ12105C26 12 UN	12	10.5	3	26.5	84
11	5/8			MTZ12114C28 11 UN	12	11.4	3	28.9	84
10	3/4			MTZ16144D34 10 UN	16	14.4	4	34.3	101

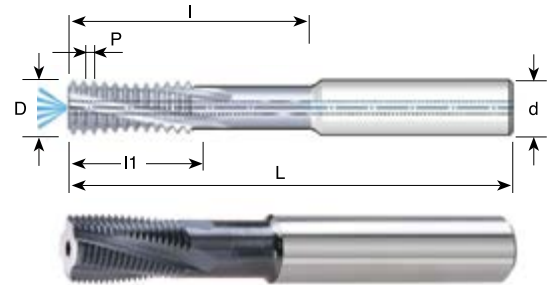
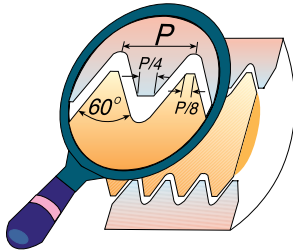
Bestellbeispiel: MTZ 0808D21 24 UN MT7

Für kleine Gewindefräser siehe Seite 229-230, 235 & 246



UN Mit abgesetztem Schaft und Innenkühlung

Werkzeuge zur Herstellung von Innengewinden



Steigung Gänge/Zoll	M fein	Bestellcode	d	D	Anzahl der Schneiden	l1	l	L
20	$\varnothing \geq 12$	MTQ1010D30 20 UN	10	10.0	4	17.8	30.5	73
20	$\varnothing \geq 14$	MTQ1212E35 20 UN	12	12.0	5	20.3	35.6	84
20	$\varnothing \geq 18$	MTQ1616F43 20 UN	16	16.0	6	25.4	43.2	105
18	$\varnothing \geq 15$	MTQ1212D35 18 UN	12	12.0	4	19.7	35.3	84
16	$\varnothing \geq 15$	MTQ1212D35 16 UN	12	12.0	4	20.7	35.0	84
16	$\varnothing \geq 19$	MTQ1616E42 16 UN	16	16.0	5	25.4	42.9	105
16	$\varnothing \geq 23$	MTQ2020F58 16 UN	20	20.0	6	36.5	58.8	105
14	$\varnothing \geq 20$	MTQ1616E45 14 UN	16	16.0	5	25.4	45.3	105
12	$\varnothing \geq 16$	MTQ1212D42 12 UN	12	12.0	4	25.4	42.3	84
12	$\varnothing \geq 24$	MTQ2020E55 12 UN	20	20.0	5	33.9	55.1	105

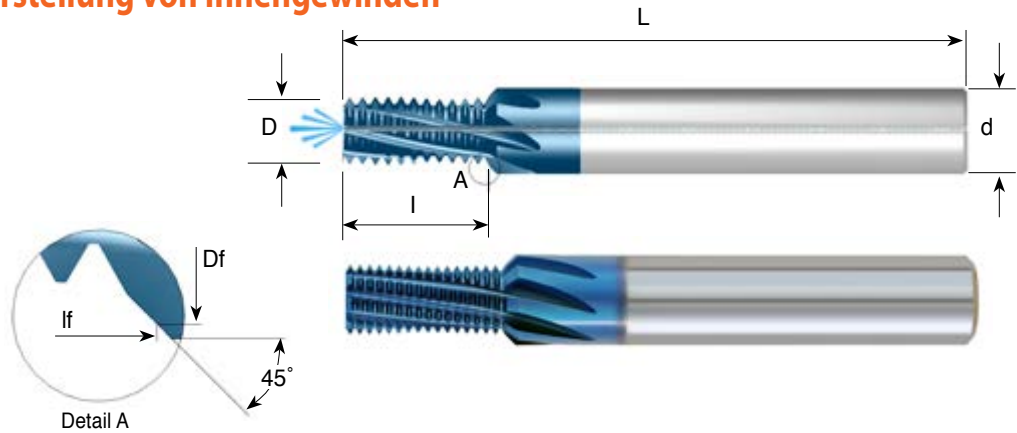
Bestellbeispiel: MTQ 1212D35 16 UN MT7

Für kleine Gewindefräser siehe Seite 229-230, 235 & 246



UN FMT - Spiralgenuteter Gewindefräser mit Innenkühlung

Werkzeuge zur Herstellung von Innengewinden



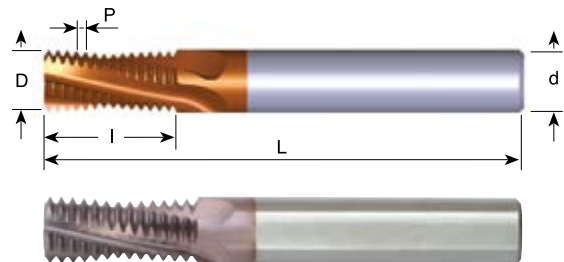
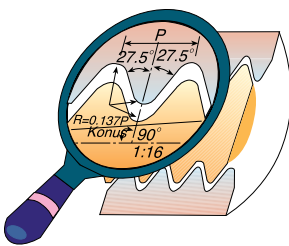
Steigung Gänge/Zoll	UNC	UNF	UNEF	Bestellcode	d	D	Df	Anzahl der Schneiden	I	lf	L
24		5/16, 3/8	9/16, 5/8, 11/16	FMT 10066 G14 24 UN	10	6.6	9.6	7	14.3	15.8	73
20	1/4			* FMT 08048 E12 20 UN	8	4.8	6.8	5	12.1	13.1	64
20		7/16, 1/2	3/4, 1	FMT 12092 H21 20 UN	12	9.2	11.4	8	21.0	22.1	84
18	5/16	9/16, 5/8	11/16	FMT 1006 F14 18 UN	10	6.0	8.4	6	14.8	16.0	73
16	3/8	3/4		FMT 10074 F16 16 UN	10	7.4	9.6	6	16.7	17.8	73
14	7/16	7/8		FMT 12085 F20 14 UN	12	8.5	10.7	6	20.9	22.0	84

Bestellbeispiel: FMT 08048 E12 20 UN MT8

* Fräser ohne Innenkühlung

BSPT

Das gleiche Werkzeug für Innen & Außengewinde



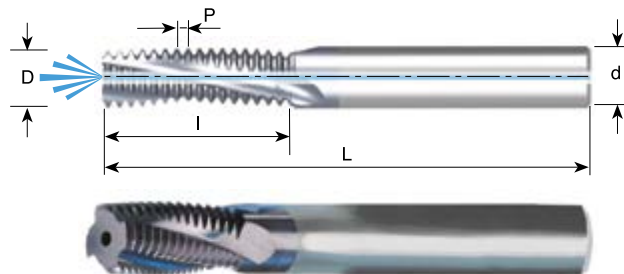
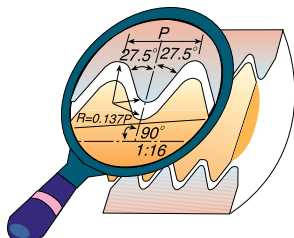
Steigung Gänge/Zoll	Standard	Bestellcode	d	D	Anzahl der Schneiden	I	L
28	RC1/16-1/8	MT0606C9 28 BSPT	6	6.0	3	9.5	58
19	RC1/4-3/8	MT0808C14 19 BSPT	8	8.0	3	14.0	64
14	RC1/2-7/8	MT1212D19 14 BSPT	12	12.0	4	19.1	84
11	RC1-2	MT1616D28 11 BSPT	16	16.0	4	28.9	105

Bestellbeispiel: MT 1616D28 11 BSPT MT7

Für Vorbereitung siehe konische VHM - Schaftfräser Seite 221

BSPT Mit Innenkühlung

Das gleiche Werkzeug für Innen & Außengewinde

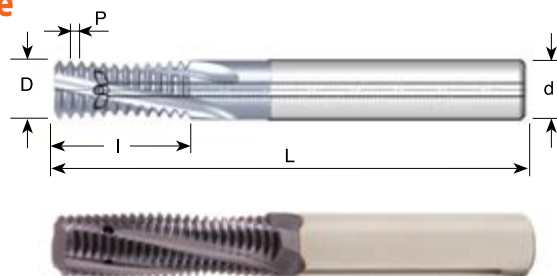
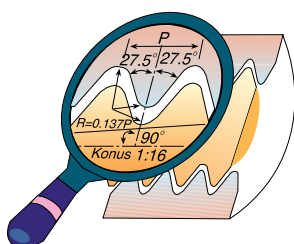


Steigung Gänge/Zoll	Standard	Bestellcode	d	D	Anzahl der Schneiden	I	L
28	RC1/8	MTB08078C14 28 BSPT	8	7.8	3	14.1	64
19	RC1/4-3/8	MTB1010D16 19 BSPT	10	10.0	4	16.7	73
14	RC1/2-7/8	MTB1616E26 14 BSPT	16	16.0	5	26.3	105
11	RC1-2	MTB1616D28 11 BSPT	16	16.0	4	28.9	105

Bestellbeispiel: MTB 08078C14 28 BSPT MT7

BSPT Innere Kühlmittelzufuhr mit Nutenaustritt

Das gleiche Werkzeug für Innen & Außengewinde



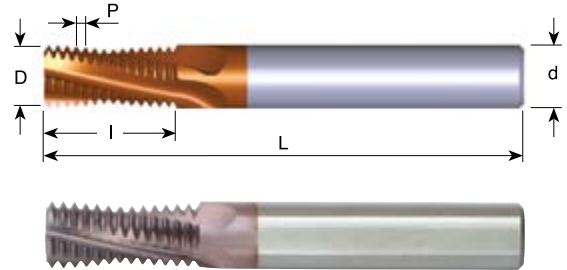
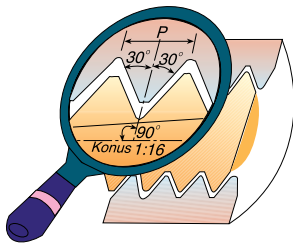
Steigung Gänge/Zoll	Standard	Bestellcode	d	D	Anzahl der Schneiden	I	L
28	RC1/8	MTZ08078C14 28 BSPT	8	7.8	3	14.1	64
19	RC1/4-3/8	MTZ1010D16 19 BSPT	10	10.0	4	16.7	73
14	RC1/2-7/8	MTZ1616E26 14 BSPT	16	16.0	5	26.3	101
11	RC1-2	MTZ1616D28 11 BSPT	16	16.0	4	28.9	101

Bestellbeispiel: MTZ 1010D16 19 BSPT MT7

Für Vorbearbeitung siehe konische VHM - Schaftfräser Seite 221

NPT

Das gleiche Werkzeug für Innen & Außengewinde

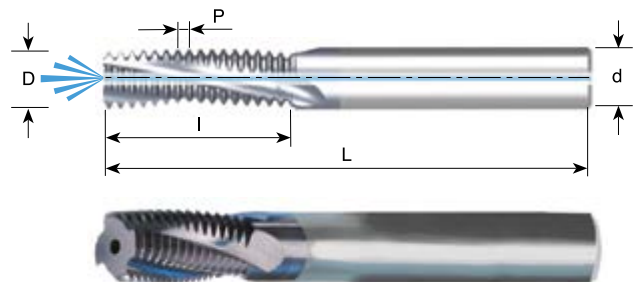


Steigung Gänge/Zoll	Standard	Bestellcode	d	D	Anzahl der Schneiden	I	L
27	1/16-1/8	MT0606C9 27 NPT	6	6.0	3	9.9	58
18	1/4-3/8	MT0808C14 18 NPT	8	8.0	3	14.8	64
14	1/2-3/4	MT1212D20 14 NPT	12	12.0	4	20.9	84
11.5	1-2	MT1616D27 11.5 NPT	16	16.0	4	27.6	105
8	≥2 1/2	MT2020D39 8 NPT	20	20.0	4	39.7	105

Bestellbeispiel: MT 0808C14 18 NPT MT7

NPT Mit Innenkühlung

Das gleiche Werkzeug für Innen & Außengewinde



Steigung Gänge/Zoll	Standard	Bestellcode	d	D	Anzahl der Schneiden	I	L
27	1/8	MTB08076C10 27 NPT	8	7.6	3	10.8	64
18	1/4-3/8	MTB1010D16 18 NPT	10	10.0	4	16.2	73
14	1/2-3/4	MTB16155D22 14 NPT	16	15.5	4	22.7	105
11.5	1-2	MTB2020D29 11.5 NPT	20	20.0	4	29.8	105
8	≥2 1/2	MTB2020D39 8 NPT	20	20.0	4	39.7	105

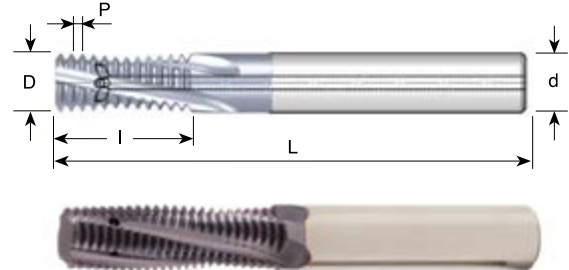
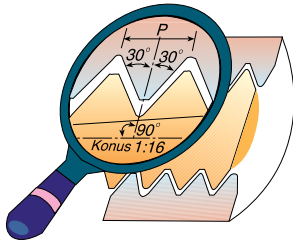
Bestellbeispiel: MTB 1010D16 18 NPT MT7

Für VHM-Gewindefräser innere Kühlmittelzufuhr mit Nutenaustritt siehe nächste Seite

Für Vorbereitung siehe konische VHM - Schaftfräser Seite 221

NPT Innere Kühlmittelzufuhr mit Nutenaustritt

Das gleiche Werkzeug für Innen & Außengewinde

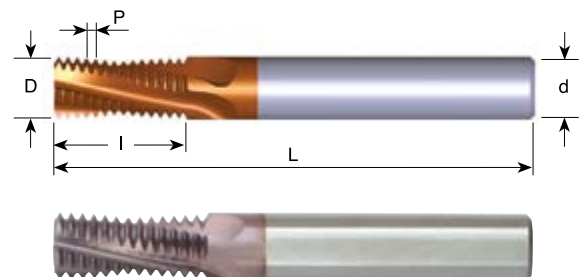
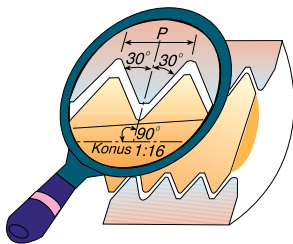


Steigung Gänge/Zoll	Standard	Bestellcode	d	D	Anzahl der Schneiden	I	L
27	1/8	MTZ08076C10 27NPT	8	7.6	3	10.8	64
18	1/4-3/8	MTZ1010D16 18NPT	10	10.0	4	16.2	73
14	1/2-3/4	MTZ16155D22 14NPT	16	15.5	4	22.7	101

Bestellbeispiel: MTZ 08076C10 27 NPT MT7

NPTF

Das gleiche Werkzeug für Innen & Außengewinde



Steigung Gänge/Zoll	Standard	Bestellcode	d	D	Anzahl der Schneiden	I	L
27	1/16-1/8	MT0606C9 27 NPTF	6	6.0	3	9.9	58
18	1/4-3/8	MT0808C14 18 NPTF	8	8.0	3	14.8	64
14	1/2-3/4	MT1212D20 14 NPTF	12	12.0	4	20.9	84
11.5	1-2	MT1616D27 11.5 NPTF	16	16.0	4	27.6	105
8	≥2 1/2	MT2020D39 8 NPTF	20	20.0	4	39.7	105

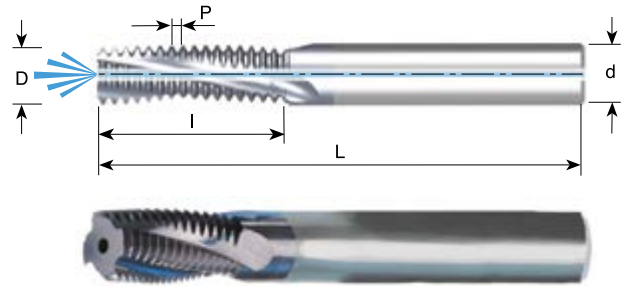
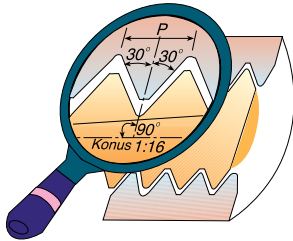
Bestellbeispiel: MT 1212D20 14 NPTF MT7

Für VHM-Gewindefräser mit Innenkühlung siehe nächste Seite

Für Vorbereitung siehe konische VHM - Schaftfräser Seite 221

NPTF Mit Innenkühlung

Das gleiche Werkzeug für Innen & Außengewinde

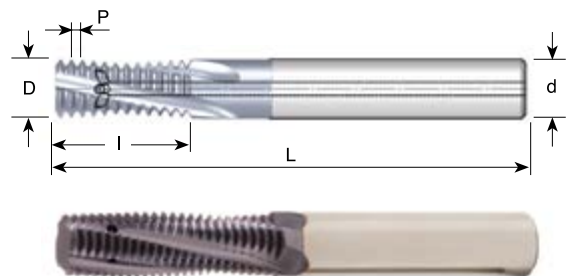
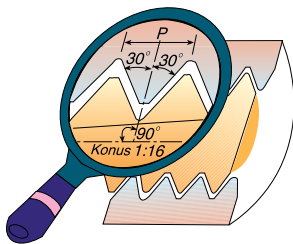


Steigung Gänge/ Zoll	Standard	Bestellcode	d	D	Anzahl der Schneiden	I	L
27	1/8	MTB08076C10 27 NPTF	8	7.6	3	10.8	64
18	1/4-3/8	MTB1010D16 18 NPTF	10	10.0	4	16.2	73
14	1/2-3/4	MTB16155D22 14 NPTF	16	15.5	4	22.7	105
11.5	1-2	MTB2022D29 11.5 NPTF	20	20.0	4	29.8	105
8	≥ 2 1/2	MTB2020D39 8 NPTF	20	20.0	4	39.7	105

Bestellbeispiel: MTB 16155D22 14 NPTF MT7

NPTF Innere Kühlmittelzufuhr mit Nutenaustritt

Das gleiche Werkzeug für Innen & Außengewinde



Steigung Gänge/ Zoll	Standard	Bestellcode	d	D	Anzahl der Schneiden	I	L
27	1/8	MTZ08076C10 27 NPTF	8	7.6	3	10.8	64
18	1/4-3/8	MTZ1010D16 18 NPTF	10	10.0	4	16.2	73
14	1/2-3/4	MTZ16155D22 14 NPTF	16	15.5	4	22.7	101

Bestellbeispiel: MTZ 1010D16 18 NPTF MT7

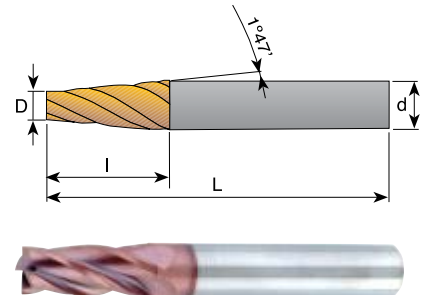
Für Vorbearbeitung siehe konische VHM - Schaftfräser Seite 221

Konische Schaftfräser

Dieser Fräser ermöglicht die konische Vorbearbeitung von Innen und Außengewinden NPT, NPTF und BSPT.

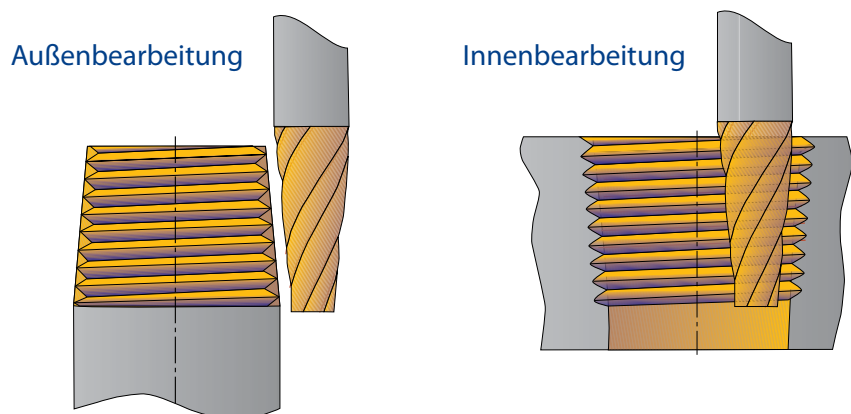
Vorteile:

- * Kürzere Maschinenzeit durch konisch vorbereitete Kerndurchmesser oder Außendurchmesser.
- * Verlängert die Standzeit der Gewindefräswerkzeuge.
- * Gleichmäßiger Schnittdruck beim Gewindebearbeiten.
- * Gleiches Werkzeug für die Vorbearbeitung von Innen, sowie Außen



Bestellcode	d	D	l	L	Anzahl der Schneiden	Grösse
SC0652D12	6	5.2	12	58	4	NPT 1/16" - 1/8" NPTF 1/16" - 1/8" BSPT 1/16" - 1/8"
SC1085D24	10	8.5	24	73	4	NPT 1/8" - 1" NPTF 1/8" - 1" BSPT 1/8" - 1"
SC1210D32	12	10	32	84	4	NPT 1/4" - 3" NPTF 1/4" - 3" BSPT 1/4" - 3"

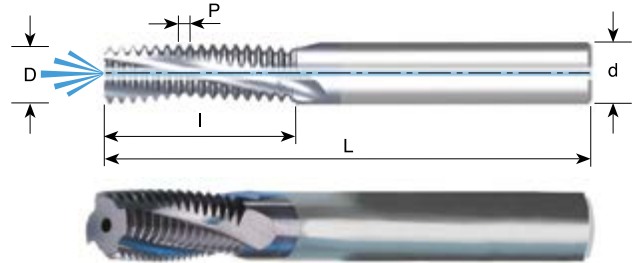
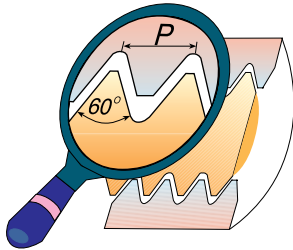
Bestellbeispiel: SC 1085D24 MT7
Hartmetallqualität: MT7



NPS Mit Innenkühlung

Das gleiche Werkzeug für Innen & Außengewinde

- Schaftdurchmesser in Zoll



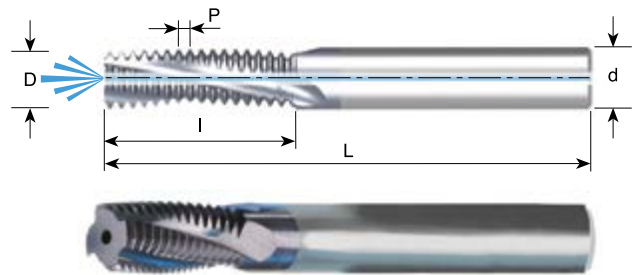
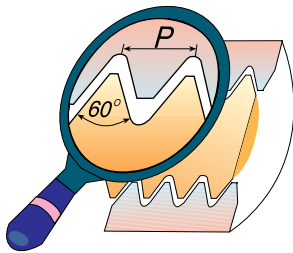
Steigung Gänge/Zoll	Standard	Bestellcode	d inch	D	Anzahl der Schneiden	I	L
27	1/8	MTB0312C04 27 NPS	5/16	7.6	3	10.8	63
18	1/4-3/8	MTB0375D06 18 NPS	3/8	9.5	4	16.2	76
14	1/2-3/4	MTB0625D08 14 NPS	5/8	15.5	4	22.7	101
11.5	1-2	MTB0750D11 11.5 NPS	3/4	19.0	4	29.8	101

Bestellbeispiel: MTB 0375D06 18 NPS MT7

NPSF Mit Innenkühlung

Das gleiche Werkzeug für Innen & Außengewinde

- Schaftdurchmesser in Zoll

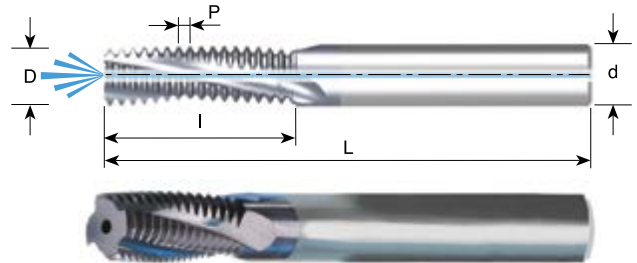
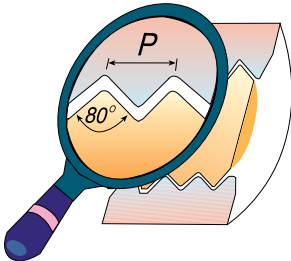


Steigung Gänge/Zoll	Standard	Bestellcode	d inch	D	Anzahl der Schneiden	I	L
27	1/8	MTB0312C04 27 NPSF	5/16	7.6	3	10.8	63
18	1/4-3/8	MTB0375D06 18 NPSF	3/8	9.5	4	16.2	76
14	1/2-3/4	MTB0625D08 14 NPSF	5/8	15.5	4	22.7	101
11.5	1-2	MTB0750D11 11.5 NPSF	3/4	19.0	4	29.8	101

Bestellbeispiel: MTB 0312C04 27 NPSF MT7

PG DIN 40430 - Mit Innenkühlung

Das gleiche Werkzeug für Innen & Außengewinde



Steigung Gänge/Zoll	Standard	Bestellcode	d	D	Anzahl der Schneiden	I	L
20	Pg 7	MTB1010D19 20 PG	10	10.0	4	19.7	73
18	Pg 9, 11, 13.5, 16	MTB1212D20 18 PG	12	12.0	4	20.5	84
16	Pg 21, 29, 36, 42, 48	MTB1212D23 16 PG	12	12.0	4	23.0	84

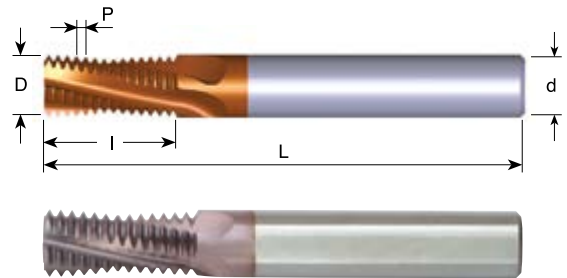
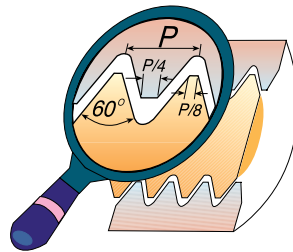
Bestellbeispiel: MTB 1212 D20 18 PG MT7

VHM-Außengewindefräser

Vorteile:

- * Hervorragende Oberflächengüte dank Spiralnuten
- * Kurze Bearbeitungszeit durch 3-5 Schneiden

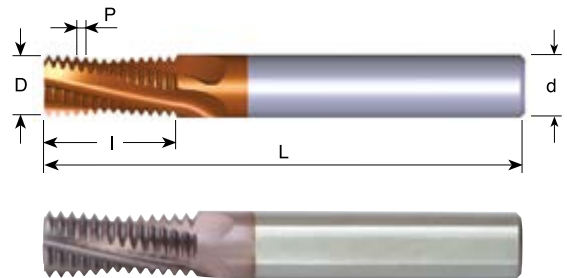
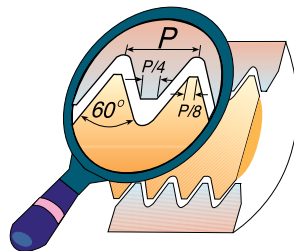
ISO



Steigung mm	Bestellcode	d	D	Anzahl der Schneiden	I	L
1.0	EMT1010D16 1.0 ISO	10	10.0	4	16.5	73
1.0	EMT1212E20 1.0 ISO	12	12.0	5	20.5	84
1.25	EMT1010D16 1.25 ISO	10	10.0	4	16.9	73
1.5	EMT1010D15 1.5 ISO	10	10.0	4	15.8	73
1.5	EMT1212D20 1.5 ISO	12	12.0	4	20.3	84
1.75	EMT1212D20 1.75 ISO	12	12.0	4	20.1	84
2.0	EMT1010C17 2.0 ISO	10	10.0	3	17.0	73
2.0	EMT1212D21 2.0 ISO	12	12.0	4	21.0	84

Bestellbeispiel: EMT 1010D15 1.5 ISO MT7

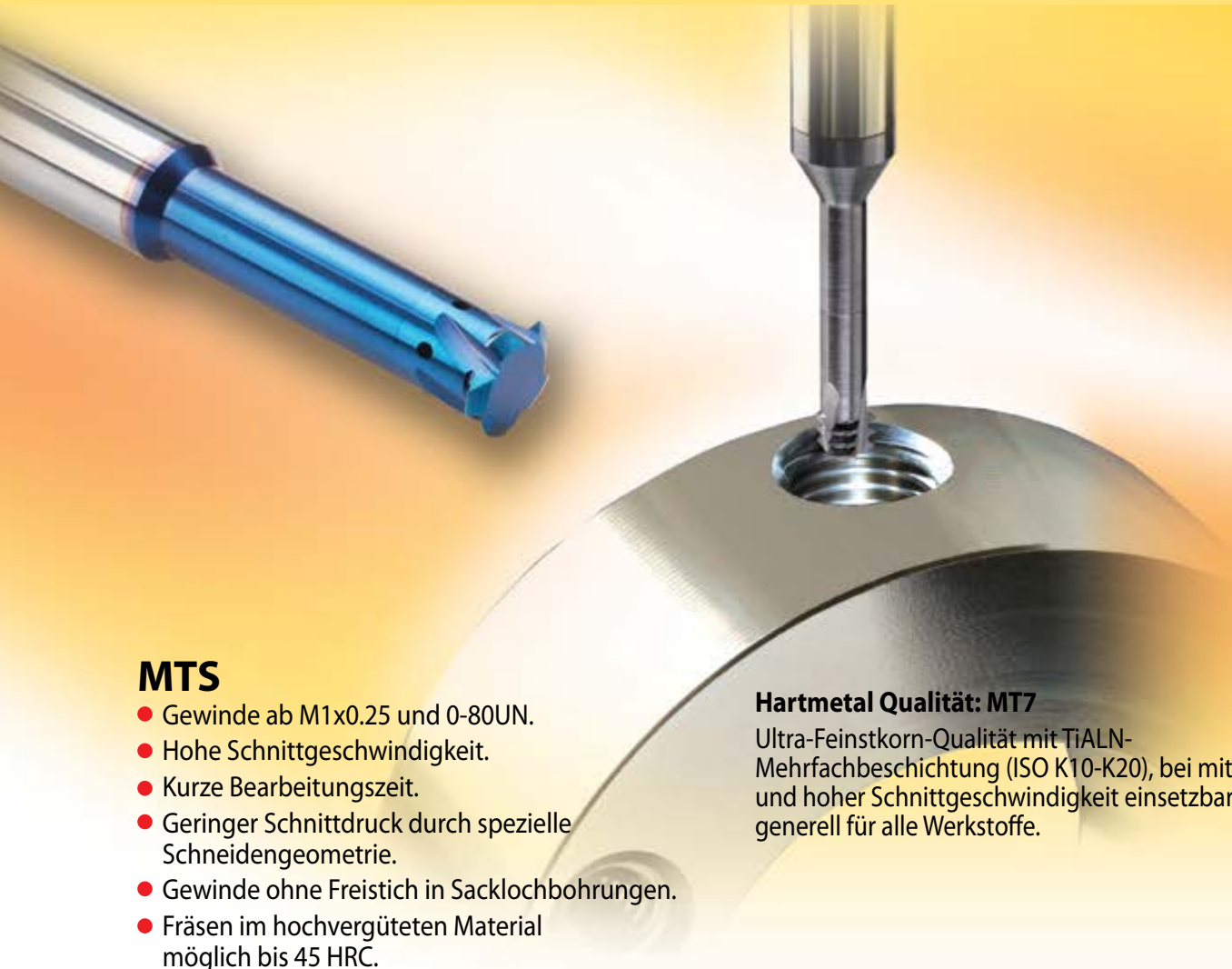
UN



Steigung Gänge/Zoll	Bestellcode	d	D	Anzahl der Schneiden	I	L
24	EMT1010D16 24 UN	10	10.0	4	16.4	73
20	EMT1212E21 20 UN	12	12.0	5	21.0	84
18	EMT1212D20 18 UN	12	12.0	4	20.5	84
16	EMT1212D21 16 UN	12	12.0	4	21.4	84
14	EMT1212D20 14 UN	12	12.0	4	20.9	84
12	EMT1212D20 12 UN	12	12.0	4	20.1	84

Bestellbeispiel: EMT 1212D20 18 UN MT7

Mini-Gewindefräser



MTS

- Gewinde ab M1x0.25 und 0-80UN.
- Hohe Schnittgeschwindigkeit.
- Kurze Bearbeitungszeit.
- Geringer Schnittdruck durch spezielle Schneidengeometrie.
- Gewinde ohne Freistich in Sacklochbohrungen.
- Fräsen im hochvergüteten Material möglich bis 45 HRC.

Hartmetal Qualität: MT7

Ultra-Feinstkorn-Qualität mit TiALN-Mehrfachbeschichtung (ISO K10-K20), bei mittlerer und hoher Schnittgeschwindigkeit einsetzbar, generell für alle Werkstoffe.

MTI - Für große Auskraglängen

Hartmetal Qualität: MT8 Feinstkorn Hartmetall mit einer Aluminium-Titan-Nitrit Mehrlagenbeschichtung (ISO K10-K20). Sehr hohe Temperaturbeständigkeit und weiche Schnitte für hohe Schnittgeschwindigkeiten garantieren beste Standzeiten. Generell für alle Regel- und Feingewinde einsetzbar.

MT11 Ultra-Feinstkorn-Hartmetall mit PVD-Dreilagenschichtung.

Vorteile

- Große Auskraglänge
- Das gleiche Werkzeug kann eine Vielzahl von Gewinden und Steigungen fertigen.
- Das gleiche Werkzeug für Innen und Außengewinde
- Kühlmittelaustritt aus der Nute verlängert die Standzeit und kühlt optimal die Zähne.
- Spiralnuten erlauben einen weichen Schnitt.
- Kürzere Bearbeitungszeit durch mehrere Schneiden (3-5).
- Längere Laufzeit durch spezielle Mehrfachbeschichtung.

Inhalt:

Seite:

Inhalt:

Seite:

Produkt-Bezeichnung

226

MTS

ISO

227-228

UN

229-230

G55°

231

UNJ - Innere Kühlmittelzufuhr mit Nutenaustritt

232

MJ - Innere Kühlmittelzufuhr mit Nutenaustritt

232

MTI

Teilprofil 60°

233

Teilprofil 60° - Innere Kühlmittelzufuhr mit Nutenaustritt

233

Teilprofil 55°

234

ISO

235

UN

235

Trapez

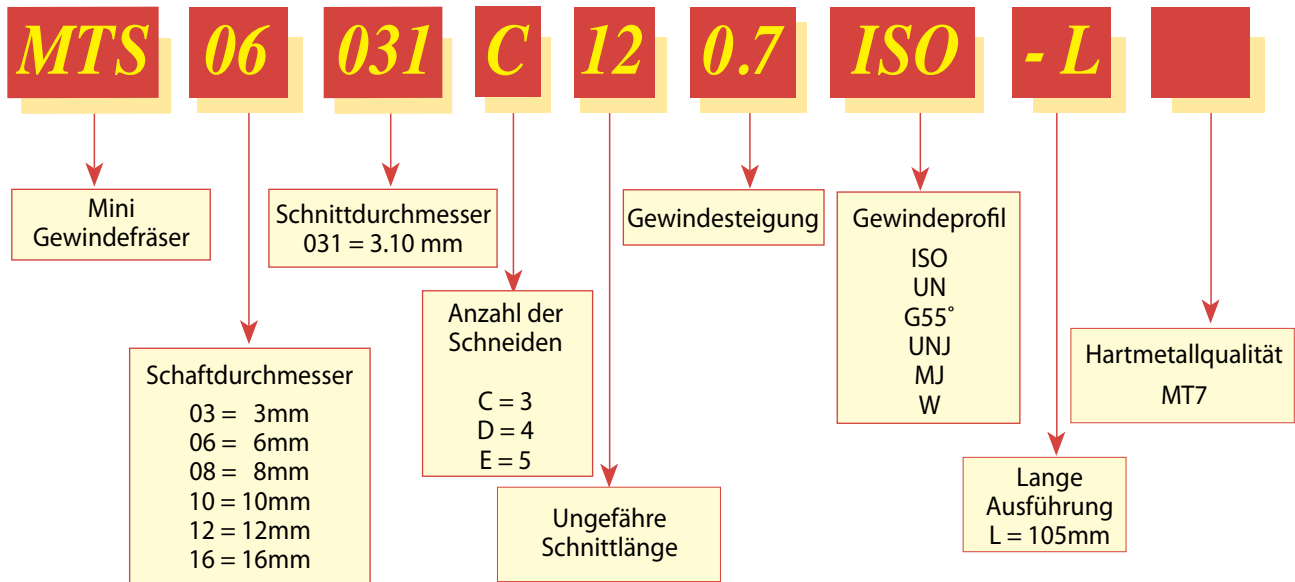
236

Acme

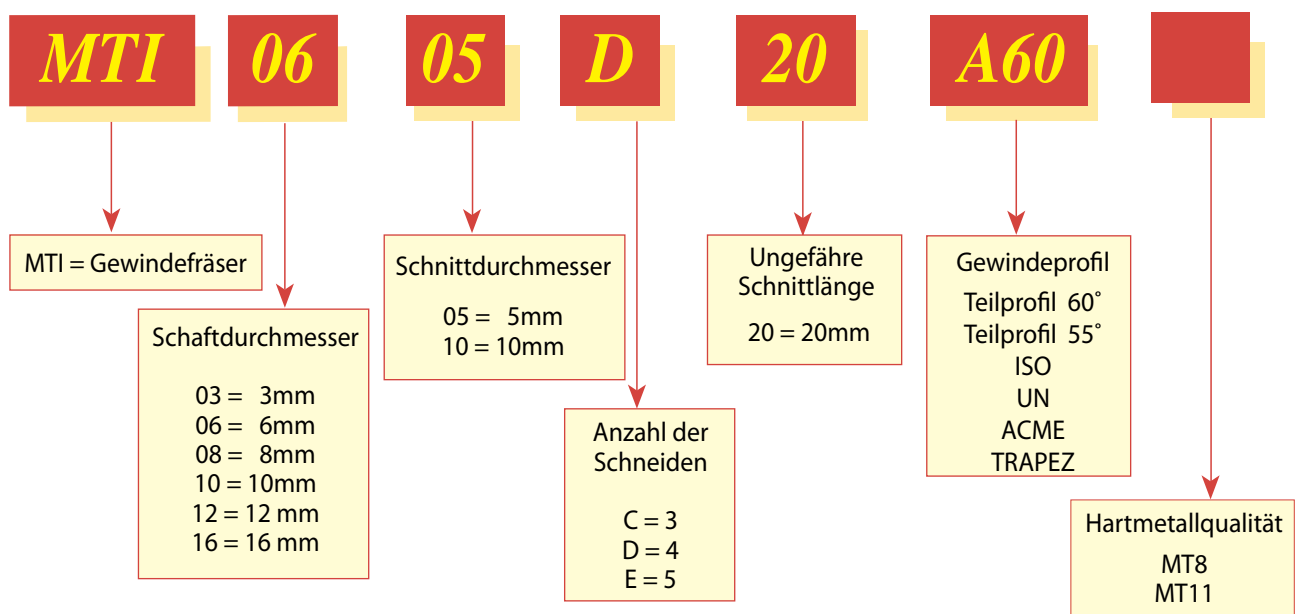
236

Produktbezeichnung

Mini-Gewindefräser MTS - Bestellcode

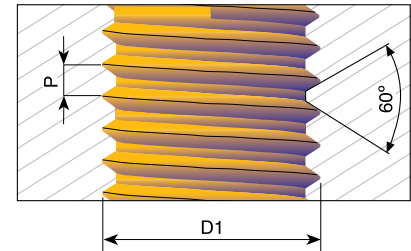


Mini-Gewindefräser MTI - Bestellcode



ISO

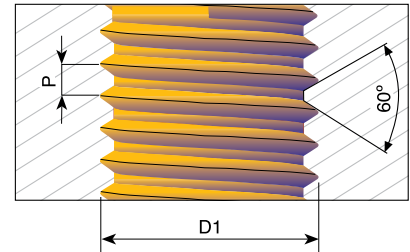
Werkzeuge zur Herstellung von Innengewinden



Steigung mm	D1	Bestellcode	d	D	Anzahl der Nuten	I	L	Gewindetiefe
0.25	M1	MTS03007C2 0.25 ISO	3	0.72	3	2.5	39	2.5xD1
0.25	M1.2	MTS03009C3 0.25 ISO	3	0.90	3	3.0	39	2xD1
0.3	M1.4	MTS03011C4 0.3 ISO	3	1.05	3	4.0	39	3xD1
0.35	M1.6	MTS03012C5 0.35 ISO	3	1.20	3	4.8	39	3xD1
	M1.6	MTS06012C5 0.35 ISO-L	6	1.20	3	4.8	105	3xD1
0.35	M5	MTS06045D14 0.35 ISO	6	4.50	4	14.5	58	3xD1
0.4	M2	MTS06016C4 0.4 ISO	6	1.53	3	4.5	58	2xD1
	M2	MTS06016C4 0.4 ISO-L	6	1.53	3	4.5	105	2xD1
	M2	MTS03016C6 0.4 ISO	3	1.53	3	6.0	39	3xD1
	M2	MTS03016C10 0.4 ISO	3	1.53	3	10.4	39	5xD1
0.45	M2.2	MTS06017C5 0.45 ISO	6	1.65	3	5.0	58	2xD1
	M2.2	MTS03017C7 0.45 ISO	3	1.65	3	7.0	39	3xD1
0.45	M2.5	MTS0602C5 0.45 ISO	6	1.95	3	5.5	58	2xD1
	M2.5	MTS0602C5 0.45 ISO-L	6	1.95	3	5.5	105	2xD1
	M2.5	MTS0602C7 0.45 ISO	6	1.95	3	7.5	58	3xD1
	M2.5	MTS0602C8 0.45 ISO-L	6	1.95	3	8.0	105	3xD1
	M2.5	MTS0302C10 0.45 ISO	3	1.95	3	10.5	39	4xD1
0.5	M3	MTS06024C6 0.5 ISO	6	2.37	3	6.5	58	2xD1
	M3	MTS06024C6 0.5 ISO-L	6	2.37	3	6.5	105	2xD1
	M3	MTS06024C9 0.5 ISO	6	2.37	3	9.5	58	3xD1
	M3	MTS06024C9 0.5 ISO-L	6	2.37	3	9.5	105	3xD1
	M3	MTS03024C12 0.5 ISO	3	2.40	3	12.5	39	4xD1
	M3	MTS03024C15 0.5 ISO	3	2.40	3	15.5	39	5xD1
0.5	M6, M7	MTS06054D20 0.5 ISO	6	5.35	4	20.0	58	3xD1
0.6	M3.5	MTS06028C7 0.6 ISO	6	2.75	3	7.5	58	2xD1
	M3.5	MTS06028C10 0.6 ISO	6	2.75	3	10.5	58	3xD1
0.7	M4	MTS06031C9 0.7 ISO	6	3.10	3	9.0	58	2xD1
	M4	MTS06031C12 0.7 ISO	6	3.10	3	12.5	58	3xD1
	M4	MTS06031C12 0.7 ISO-L	6	3.10	3	12.5	105	3xD1
	M4	MTS06031C16 0.7 ISO	6	3.10	3	16.7	58	4xD1
0.75	M10	MTS0808D25 0.75 ISO	8	8.00	4	25.0	64	2.5xD1
0.8	M5	MTS06038C12 0.8 ISO	6	3.80	3	12.5	58	2xD1
	M5	MTS06038C16 0.8 ISO	6	3.80	3	16.0	58	3xD1
	M5	MTS06038C16 0.8 ISO-L	6	3.80	3	16.0	105	3xD1
	M5	MTS0604C20 0.8 ISO	6	4.00	3	20.8	58	4xD1

ISO

Werkzeuge zur Herstellung von Innengewinden



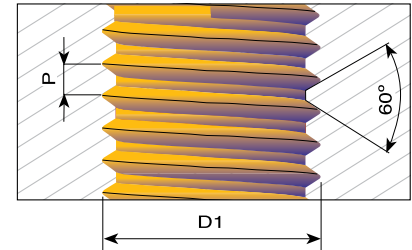
Steigung mm	D1	Bestellcode	d	D	Anzahl der Nuten	I	L	Gewindetiefe
1.0	M6	MTS06047C14 1.0 ISO	6	4.65	3	14.0	58	2xD1
	M6	MTS06047C20 1.0 ISO	6	4.65	3	20.0	58	3xD1
	M6	MTS06047C20 1.0 ISO-L	6	4.65	3	20.0	105	3xD1
	M6	MTS06048C25 1.0 ISO	6	4.80	3	25.0	58	4xD1
1.0	M10	MTS0808D31 1.0 ISO	8	8.00	4	31.0	64	3xD1
1.25	M8	MTS0606C18 1.25 ISO	6	6.0	3	18.0	58	2xD1
	M8	MTS0606C24 1.25 ISO	6	6.0	3	24.0	58	3xD1
	M8	MTS0606C24 1.25 ISO-L	6	6.0	3	24.0	105	3xD1
1.5	M10	MTS08078C23 1.5 ISO	8	7.80	3	23.0	64	2xD1
	M10	MTS08078C31 1.5 ISO	8	7.80	3	31.5	64	3xD1
	M10	MTS08078C31 1.5 ISO-L	8	7.80	3	31.5	105	3xD1
1.75	M12	MTS1009C26 1.75 ISO	10	9.00	3	26.0	73	2xD1
	M12	MTS1009C37 1.75 ISO	10	9.00	3	37.8	73	3xD1
2.0	M16	MTS12118D35 2.0 ISO	12	11.80	4	35.0	84	2xD1
	M16	MTS12118D50 2.0 ISO	12	11.80	4	50.0	105	3xD1
2.5	M20	MTS1615E43 2.5 ISO	16	15.00	5	43.0	105	2xD1

- Bearbeitung möglich in Titan, Edelstahl aller Art, gehärtetes und vergütetes Material und NE-Metalle.
- Passend für Hochgeschwindigkeitszentren (30.000 - 40.000 UPM) und für Bearbeitungszentren (6.000 UPM und mehr).
- Generell für alle Regel- und Feingewinde einsetzbar.

Bestellbeispiel: MTS 03024C12 0.5 ISO MT7

UN

Werkzeuge zur Herstellung von Innengewinden

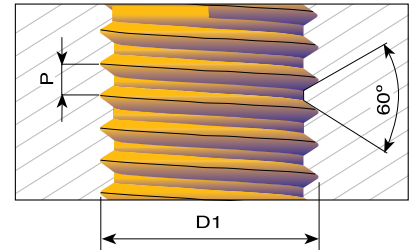
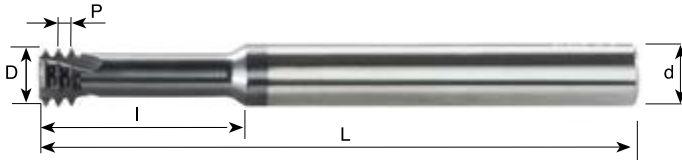


Steigung Gänge/Zoll	UNC	UNF	Bestellcode	d	D	Anzahl der Nuten	l	L	Gewindetiefe
80		0	MTS06012C4 80 UN	6	1.15	3	4.0	58	3xD1
		0	MTS03012C8 80 UN	3	1.15	3	8.0	39	5xD1
72		1	MTS06014C3 72 UN	6	1.45	3	3.7	58	2xD1
		1	MTS03015C6 72 UN	3	1.45	3	6.0	39	3xD1
64	1	2	MTS06014C3 64 UN	6	1.40	3	3.8	58	2xD1
56	2	3	MTS03016C4 56 UN	3	1.65	3	4.4	39	2xD1
	2	3	MTS06016C4 56 UN	6	1.65	3	4.4	58	2xD1
	2	3	MTS03016C6 56 UN	3	1.65	3	6.6	39	3xD1
	2	3	MTS06016C6 56 UN	6	1.65	3	6.6	58	3xD1
	2	3	MTS06016C6 56 UN-L	6	1.65	3	6.6	105	3xD1
	2	3	MTS03016C9 56 UN	3	1.65	3	9.2	39	4xD1
	2	3	MTS03016C11 56 UN	3	1.65	3	11.4	39	5xD1
48	3	4	MTS06019C5 48 UN	6	1.90	3	5.2	58	2xD1
40	4		MTS06021C6 40 UN	6	2.10	3	6.3	58	2xD1
	4		MTS06021C6 40 UN-L	6	2.10	3	6.3	105	2xD1
	4		MTS03021C8 40 UN	3	2.10	3	8.0	39	3xD1
	4		MTS06021C8 40 UN	6	2.10	3	8.0	58	3xD1
	4		MTS06021C8 40 UN-L	6	2.10	3	8.0	105	3xD1
	4		MTS03021C12 40 UN	3	2.10	3	12.0	39	4xD1
40	5	6	MTS06024C7 40 UN	6	2.45	3	7.0	58	2xD1
	5	6	MTS06024C9 40 UN	6	2.45	3	9.6	58	3xD1
36		8	MTS06033C9 36 UN	6	3.30	3	9.0	58	2xD1
32	6		MTS06025C7 32 UN	6	2.55	3	7.1	58	2xD1
	6		MTS06025C7 32 UN-L	6	2.55	3	7.1	105	2xD1
	6		MTS03025C10 32 UN	3	2.55	3	10.5	39	3xD1
	6		MTS06025C10 32 UN	6	2.55	3	10.5	58	3xD1
	6		MTS06025C10 32 UN-L	6	2.55	3	10.5	105	3xD1
	6		MTS03025C14 32 UN	3	2.55	3	14.8	39	4xD1
32	8		MTS06032C9 32 UN	6	3.20	3	9.5	58	2xD1
	8		MTS06032C9 32 UN-L	6	3.20	3	9.5	105	2xD1
	8		MTS06032C12 32 UN	6	3.20	3	12.5	58	3xD1
	8		MTS06032C12 32 UN-L	6	3.20	3	12.5	105	3xD1
	8		MTS06032C17 32 UN	6	3.20	3	17.5	58	4xD1
32		10	MTS06037C10 32 UN	6	3.70	3	10.5	58	2xD1
		10	MTS06037C15 32 UN	6	3.70	3	15.0	58	3xD1
		10	MTS06037C15 32 UN-L	6	3.70	3	15.0	105	3xD1
		10	MTS06037C20 32 UN	6	3.70	3	20.0	58	4xD1

Bestellbeispiel: MTS 06021C6 40 UN MT7

UN

Werkzeuge zur Herstellung von Innengewinden



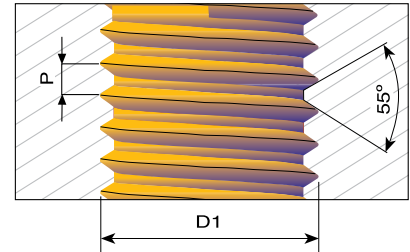
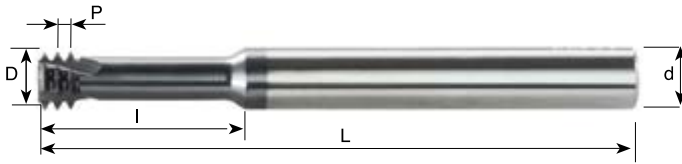
Steigung Gänge/Zoll	UNC	UNF	Bestellcode	d	D	Anzahl der Nuten	I	L	Gewindetiefe
28		12	MTS06042C11 28 UN	6	4.20	3	11.0	58	2xD1
28		1/4	MTS0605C14 28 UN	6	5.00	3	14.5	58	2xD1
		1/4	MTS0605C19 28 UN	6	5.00	3	19.0	58	3xD1
		1/4	MTS0605C19 28 UN-L	6	5.00	3	19.0	105	3xD1
		1/4	MTS0605C19 28 UN-L	6	5.00	3	19.0	105	3xD1
24	10, 12		MTS06035C10 24 UN	6	3.50	3	10.6	58	2xD1
	10, 12		MTS06035C15 24 UN	6	3.50	3	15.5	58	3xD1
24		5/16, 3/8	MTS08066C17 24 UN	8	6.60	3	17.0	64	2xD1
		5/16, 3/8	MTS08066C24 24 UN	8	6.60	3	24.0	64	3xD1
20	1/4		MTS06047C14 20 UN	6	4.75	3	14.0	58	2xD1
	1/4		MTS06047C14 20 UN-L	6	4.75	3	14.0	105	2xD1
	1/4		MTS06047C19 20 UN	6	4.75	3	19.0	58	3xD1
	1/4		MTS06047C19 20 UN-L	6	4.75	3	19.0	105	3xD1
20		7/16	MTS0808C25 20 UN	8	8.00	3	25.0	64	2xD1
		7/16	MTS0808C34 20 UN	8	8.00	3	34.6	64	3xD1
18	5/16		MTS0606C17 18 UN	6	6.00	3	17.0	58	2xD1
	5/16		MTS0606C23 18 UN	6	6.00	3	23.0	58	3xD1
18		5/8	MTS1212D35 18 UN	12	12.00	4	35.0	84	2xD1
		5/8	MTS1212D49 18 UN	12	12.00	4	49.0	105	3xD1
16	3/8		MTS08067C22 16 UN	8	6.70	3	22.0	64	2xD1
	3/8		MTS08067C30 16 UN	8	6.70	3	30.2	64	3xD1
14	7/16		MTS08077C25 14 UN	8	7.70	3	25.0	64	2xD1
	7/16		MTS08077C35 14 UN	8	7.70	3	35.2	64	3xD1
13	1/2		MTS10092C27 13 UN	10	9.20	3	27.5	73	2xD1
	1/2		MTS10092C40 13 UN	10	9.20	3	40.1	73	3xD1
12	9/16		MTS12105C31 12 UN	12	10.50	3	31.5	84	2xD1
	9/16		MTS12105C45 12 UN	12	10.50	3	45.0	105	3xD1
11	5/8		MTS12114C34 11 UN	12	11.40	3	34.5	84	2xD1
	5/8		MTS12114C50 11 UN	12	11.40	3	50.0	105	3xD1
10	3/4		MTS16144D41 10 UN	16	14.40	4	41.5	105	2xD1
	3/4		MTS16144D59 10 UN	16	14.40	4	59.7	105	3xD1

Bestellbeispiel: MTS 0605C19 28 UN MT7

- Bearbeitung möglich in Titan, Edelstahl aller Art, gehärtetes und vergütetes Material und NE-Metalle.
- Passend für Hochgeschwindigkeitszentren (30.000 - 40.000 UPM) und für Bearbeitungszentren (6.000 UPM und mehr).
- Generell für alle Regel- und Feingewinde einsetzbar.

G 55° BSW, BSP

Das gleiche Werkzeug für Innen & Außengewinde



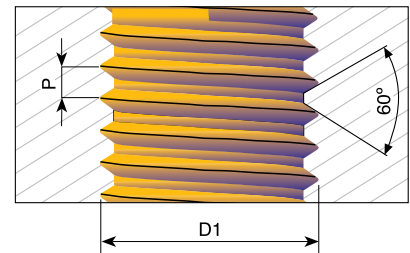
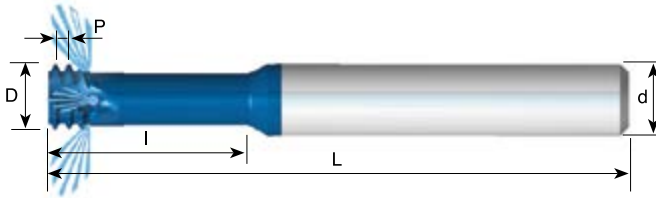
Für eine Gewindetiefe bis 2 x D1

Steigung Gänge/Zoll	Standard	Bestellcode	d	D	Anzahl der Nuten	I	L	Gewindetiefe
28	G 1/8	MTS08078C19 28 W	8	7.8	3	19.5	64	2xD1
19	G 1/4 - 3/8	MTS1010D30 19 W	10	10.0	4	30.0	73	2xD1
14	G 1/2 - 7/8	MTS1212D37 14 W	12	12.0	4	37.0	84	2xD1
11	G ≥ 1	MTS1616D44 11 W	16	16.0	4	44.0	105	2xD1

Bestellbeispiel: MTS 1212D37 14 W MT7

UNJ Innere Kühlmittelzufuhr mit Nutenaustritt

Werkzeuge zur Herstellung von Innengewinden



Für eine Gewindetiefe bis 2.5 x D1

Steigung Gänge/Zoll	UNJC	UNJF	Bestellcode	d	D	Anzahl der Nuten	l	L
* 32	8	10	MTS06033C10 32 UNJ	6	3.30	3	10.5	58
28		1/4	MTS08051C16 28 UNJ	8	5.10	3	16.0	64
24		5/16, 3/8	MTS08067C20 24 UNJ	8	6.70	3	20.0	64
* 20	1/4		MTS06049C16 20 UNJ	6	4.90	3	16.0	58
20		7/16	MTS0808C28 20 UNJ	8	8.00	3	28.0	64
18	5/16	9/16	MTS08061C20 18 UNJ	8	6.15	3	20.0	64
16	3/8		MTS08069C24 16 UNJ	8	6.90	3	24.0	64
14	7/16		MTS08079C25 14 UNJ	8	7.90	3	25.0	64
13	1/2		MTS10094C27 13 UNJ	10	9.40	3	27.5	73

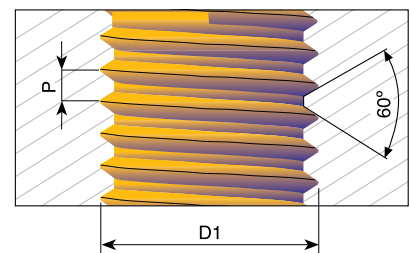
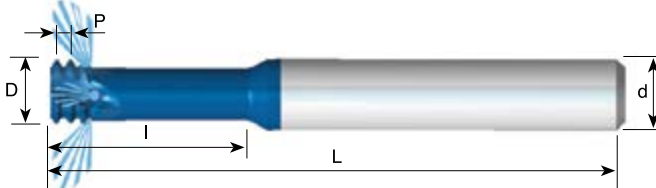
* Fräser ohne Innenkühlung

Bestellbeispiel: MTS 06049C16 20 UNJ MT8

Hartmetal Qualität: MT8 Feinstkorn Hartmetall mit einer Aluminium-Titan-Nitrit Mehrlagenbeschichtung (ISO K10-K20). Sehr hohe Temperaturbeständigkeit und weiche Schnitte für hohe Schnittgeschwindigkeiten garantieren beste Standzeiten. Generell für alle Regel- und Feingewinde einsetzbar.

MJ Innere Kühlmittelzufuhr mit Nutenaustritt

Werkzeuge zur Herstellung von Innengewinden



Für eine Gewindetiefe bis 2.5 x D1

Steigung Gänge/Zoll	D1	Bestellcode	d	D	Anzahl der Nuten	l	L
* 0.7	MJ4	MTS06032C10 0.7 MJ	6	3.20	3	10.0	58
* 0.8	MJ5	MTS06039C12 0.8 MJ	6	3.90	3	12.5	58
* 1.0	MJ6	MTS06048C15 1.0 MJ	6	4.80	3	15.0	58
1.25	MJ8	MTS08061C20 1.25 MJ	8	6.10	3	20.0	64
1.5	MJ10	MTS0808C25 1.5 MJ	8	8.00	3	25.5	64
1.75	MJ12	MTS10092C30 1.75 MJ	10	9.20	3	30.0	73
2.0	MJ14, MJ16	MTS1010C35 2.0 MJ	10	10.00	3	35.0	73

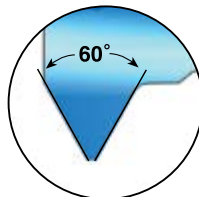
* Fräser ohne Innenkühlung

Bestellbeispiel: MTS 06048C15 1.0 MJ MT8

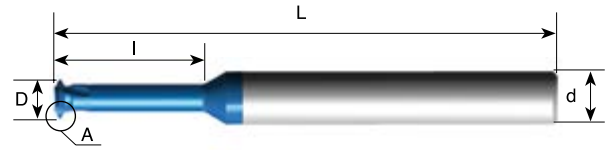
Hartmetal Qualität: MT8 Feinstkorn Hartmetall mit einer Aluminium-Titan-Nitrit Mehrlagenbeschichtung (ISO K10-K20). Sehr hohe Temperaturbeständigkeit und weiche Schnitte für hohe Schnittgeschwindigkeiten garantieren beste Standzeiten. Generell für alle Regel- und Feingewinde einsetzbar.

Teilprofil 60°

Das gleiche Werkzeug für Innen & Außengewinde



Detail A



Steigung mm	Steigung Gänge/Zoll	Bestellcode	M Coarse	M Fine	UN, UNC, UNS UNF, UNEF	d mm	D	Anzahl der Nuten	I	L
0.25-0.35	100-72	MTI03012C3 A60	M1.6 x 0.35	M1.6 x 0.25 M1.8 x 0.25 M2.0 x 0.25	0-80 UNF	3	1.15	3	3.1	39
0.35-0.45	72-56	MTI03014C4 A60	M2 x 0.4 M2.2 x 0.45	M2 x 0.35 M2.2 x 0.35	1-64 UNC, 1-72 UNF, 2-56 UNC, 2-64 UNF	3	1.40	3	3.7	39
0.35-0.6	72-40	MTI03019C5 A60	M2.5 x 0.45	M2.5 x 0.35 M3 x 0.35	3-84 UNC, 3-56 UNF, 4-40 UNC, 4-48 UNF	3	1.90	3	5.2	39
0.5 -0.8	48-32	MTI03024C7 A60	M3 x 0.5 M3.5 x 0.6	M3.5 x 0.5	5-40 UNC, 5-44 UNF, 6-32 UNC, 6-40 UNF	3	2.45	3	7.0	39
0.5 -1.0	48-24	MTI06032C9 A60	M4 x 0.7 M4.5 x 0.75	M4 x 0.5	8-32 UNC, 8-36 UNF, 10-24 UNC, 10-28 UNS, 10-32 UNF	6	3.20	3	9.5	58
0.5 -1.0	48-24	MTI0604C12 A60	M5 x 0.8 M6 x 1.0	M5 x 0.5 M5.5 x 0.5 M5 x 0.75	10-36 UNS, 10-40 UNS, 10-48 UNS, 12-24 UNC, 12-28 UNF	6	4.00	3	12.5	58

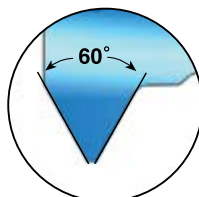
Bestellbeispiel: MTI 03024C7 A60 MT11

Hartmetal Qualität: MT11 Ultra-Feinstkorn-Hartmetall mit PVD-Dreilagenschichtung

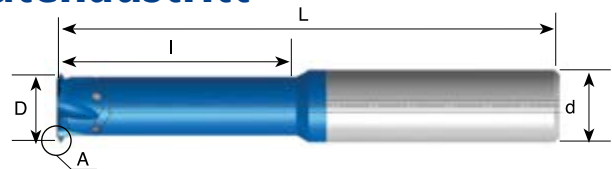
Teilprofil 60°

Innere Kühlmittelzufuhr mit Nutenaustritt

Das gleiche Werkzeug für Innen & Außengewinde



Detail A



Für tiefe Gewinde

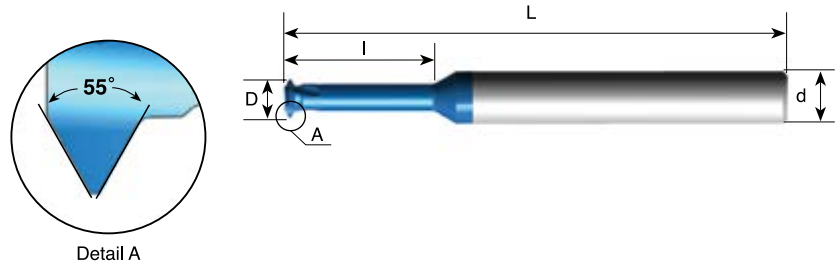
Steigung mm	Steigung Gänge/Zoll	Gewinde Ø (mm)	Bestellcode	d	D	Anzahl der Nuten	I	L
Int. 0.5 - 0.8 Ex. 0.4 - 0.8	56-28 64-32	Ø ≥ 6	MTI0605D20 A60	6	5.0	4	20	58
		Ø ≥ 9	MTI0808D28 A60	8	8.0	4	28	64
		Ø ≥ 13	MTI1212E38 A60	12	12.0	5	38	84
Int. 1.0 - 1.75 Ex. 0.8 - 1.5	28-14 32-16	Ø ≥ 10	MTI0808D30 A60	8	8.0	4	30	64
		Ø ≥ 12	MTI1010D35 A60	10	10.0	4	35	73
		Ø ≥ 14	MTI1212E39 A60	12	12.0	5	39	84
Int. 2.0 - 3.0 Ex. 1.75-2.5	13- 8 15-10	Ø ≥ 16	MTI1212E40 A60	12	12.0	5	40	84
		Ø ≥ 18	MTI1614E45 A60	16	14.0	5	45	101
		Ø ≥ 20	MTI1616E50 A60	16	16.0	5	50	101

Bestellbeispiel: MTI 0808D28 A60 MT8

Hartmetal Qualität: MT8 Feinstkorn Hartmetall mit einer Aluminium-Titan-Nitrit Mehrlagenbeschichtung (ISO K10-K20). Sehr hohe Temperaturbeständigkeit und weiche Schnitte für hohe Schnittgeschwindigkeiten garantieren beste Standzeiten. Generell für alle Regel- und Feingewinde einsetzbar.

Teilprofil 55°

Das gleiche Werkzeug für Innen & Außengewinde



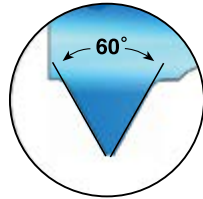
Steigung Gänge/Zoll	Bestellcode	d	D	Anzahl der Nuten	I	L
40-32	MTI03023C7 A55	3	2.25	3	7.0	39
28-20	MTI06044C14 A55	6	4.35	3	14.0	58
28-18	MTI06059C20 A55	6	5.85	3	20.5	58
20-14	MTI0807C23 A55	8	7.00	3	23.0	64

Bestellbeispiel: MTI 06044C14A55 MT11

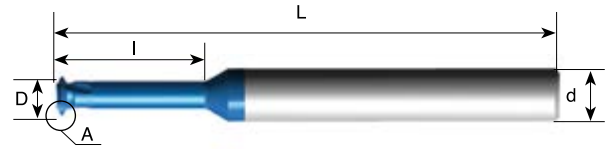
Hartmetal Qualität: MT11 Ultra-Feinstkorn-Hartmetall mit PVD-Dreilagenschichtung

ISO

Werkzeuge zur Herstellung von Innengewinden



Detail A



Für Gewindetiefe up to 3.5 x D1

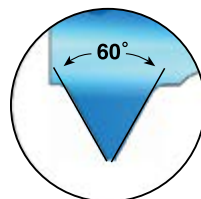
Steigung mm	M Coarse	M Fine	Bestellcode	d	D	Anzahl der Nuten	I	L
0.25	M1 x 0.25		MTI03007C3 0.25 ISO	3	0.72	3	3.6	39
0.25	M1.2 x 0.25	M1.4 x 0.25 M1.6 x 0.25	MTI03009C4 0.25 ISO	3	0.90	3	4.3	39
0.3	M1.4 x 0.3		MTI03011C5 0.3 ISO	3	1.05	3	5.0	39
0.35	M1.6 x 0.35	M2 x 0.35 M2.2 x 0.35	MTI03012C6 0.35 ISO	3	1.20	3	5.7	39
0.4	M2 x 0.4		MTI03016C7 0.4 ISO	3	1.55	3	7.1	39
0.5	M3 x 0.5	M3.5 x 0.5 M4 x 0.5	MTI03024C10 0.5 ISO	3	2.37	3	10.6	39

Bestellbeispiel: MTI 03012C6 0.35 ISO MT11

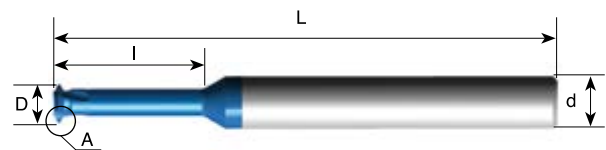
Hartmetal Qualität: MT11 Ultra-Feinstkorn-Hartmetall mit PVD-Dreilagenschichtung

UN

Werkzeuge zur Herstellung von Innengewinden



Detail A



Für eine Gewindetiefe bis 3.5 x D1

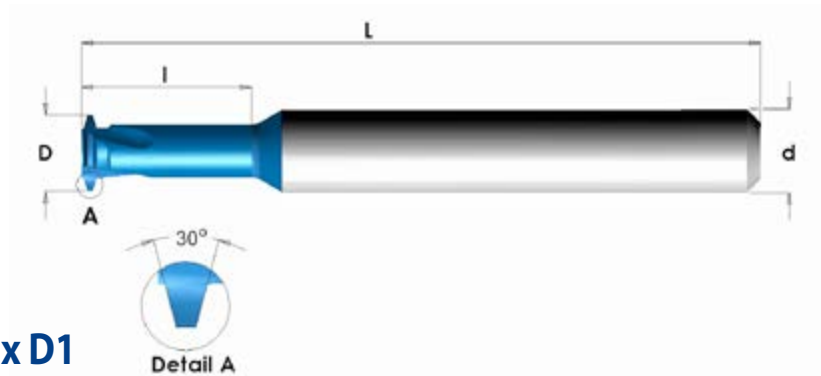
Steigung Gänge/Zoll	UNC	UNF	Bestellcode	d	D	Anzahl der Nuten	I	L
80		0	MTI03012C5 80 UN	3	1.15	3	5.5	39
72		1	MTI03015C7 72 UN	3	1.45	3	6.6	39
56	2	3	MTI03016C9 56 UN	3	1.65	3	8.9	39
40	4		MTI03021C10 40 UN	3	2.10	3	10.1	39

Bestellbeispiel: MTI 03016C9 56 UN MT11

Hartmetal Qualität: MT11 Ultra-Feinstkorn-Hartmetall mit PVD-Dreilagenschichtung

Trapez-DIN 103

Werkzeuge zur Herstellung von Innengewinden



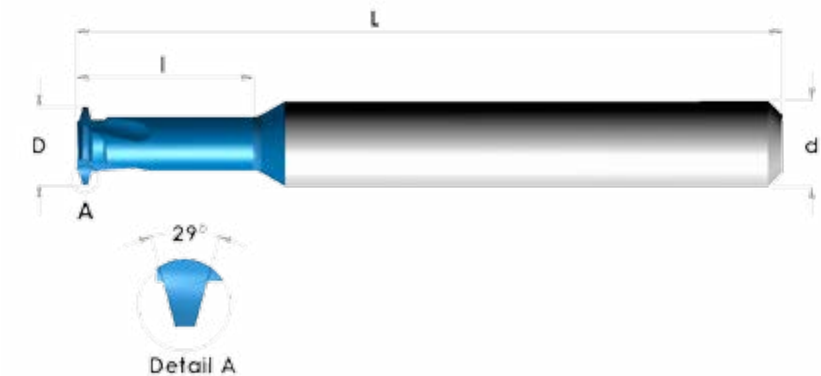
Für eine Gewindetiefe bis 2 x D1

Steigung mm	Gewindegröße	Bestellcode	d	D	Anzahl der Nuten	l	L
1.5	Tr8x1.5 Tr9x1.5	MTI06055C13 1.5 TR	6	5.5	3	13.5	58
2	Tr10x2 Tr11x2	MTI08066C21 2 TR	8	6.6	3	21.0	64
2	Tr12x2 Tr14x2	MTI10086D25 2 TR	10	8.6	4	25.0	73
3	Tr12x3	MTI0807C25 3 TR	8	7.0	3	25.0	64
3	Tr14x3 Tr22x3	MTI10089D29 3 TR	10	8.9	4	29.0	73
4	Tr16x4 Tr18x4 Tr20x4	MTI10092C33 4 TR	10	9.2	3	33.0	73
5	Tr22x5 Tr24x5 Tr26x5	MTI14135D45 5 TR	14	13.5	4	45.0	105

Bestellbeispiel: MTI 08066C21 2TR MT8

Acme

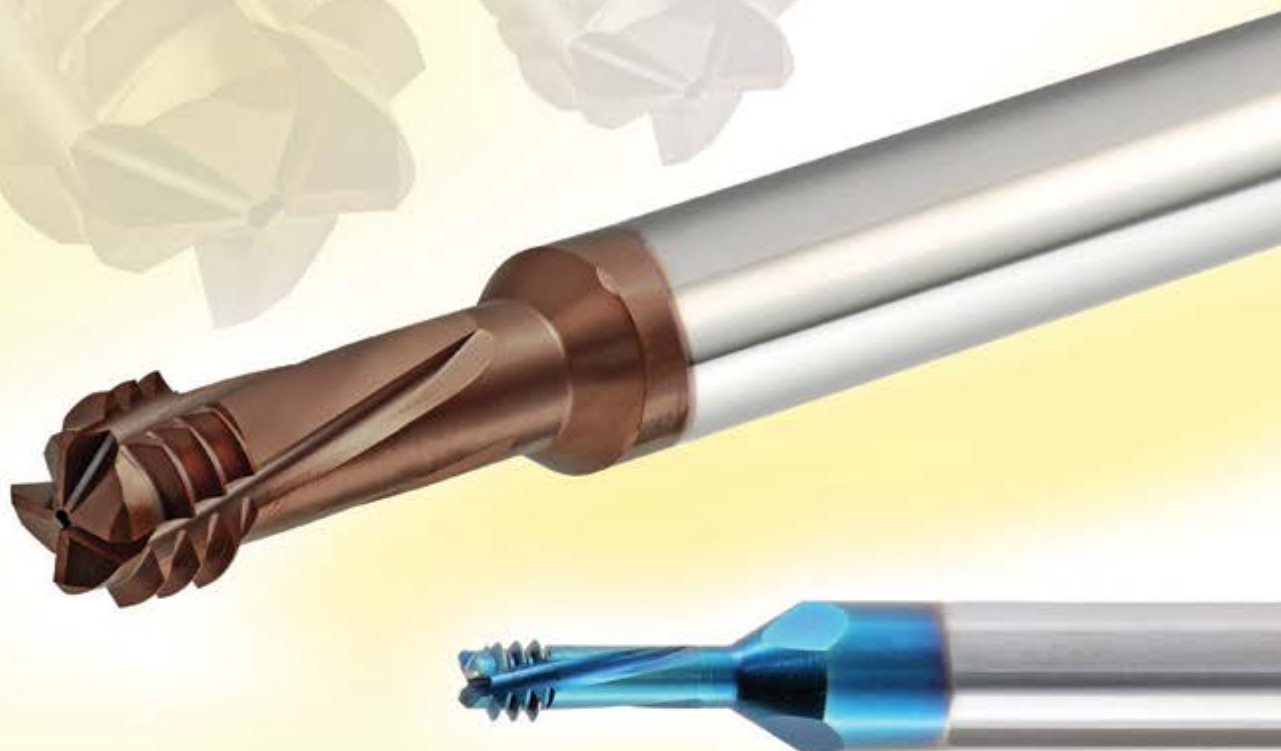
Werkzeuge zur Herstellung von Innengewinden - Zollschaft



Steigung Gänge/Zoll	Gewindegröße	Bestellcode	d	D	Anzahl der Nuten	l	L
16	1/4-16	MTI0250C04 16 ACME	1/4	4.3	3	9.7	64
14	5/16-14	MTI0250C06 14 ACME	1/4	5.2	3	15.2	64
12	3/8-12 7/16-12	MTI0250C08 12 ACME	1/4	6.1	3	19.1	64
10	1/2-10	MTI0375D10 10 ACME	3/8	8.3	4	25.4	76
8	5/8-8	MTI0500D11 8 ACME	1/2	10.4	4	27.9	89
6	3/4-6 7/8-6	MTI0500D12 6 ACME	1/2	12.0	4	30.5	89
5	1-5 1 1/8-5 1 1/4-5	MTI 0625E15 5 ACME	5/8	15.9	5	38.1	102

Bestellbeispiel: MTI 0375D10 10ACME MT8

DMT 3 in 1 - *Bohren, Gewinde, Fase



Hochleistungswerkzeug mit Innenkühlung zur Herstellung von Innengewinden.
*** In zirkularer Kreisbewegung bohren Sie das Kernloch, fräsen das Gewinde und senken in einem Arbeitsgang.**

Hartmetall Qualität: MT7 Ultra-Feinstkorn-Qualität mit TiAlN-Mehrfachbeschichtung
MT11 Ultra-Feinstkorn-Hartmetall mit PVD-Dreilagenschichtung

Vorteile DMT

- Erspart das Vorbohren des Kernloches.
- Kurze Bearbeitungszeit reduziert Ihre Maschinenzeiten.
- Für Durchgangs- und Sacklöcher geeignet.
- Für eine Vielzahl von Materialien einsetzbar.
- Kein Zeitverlust beim Werkzeugwechsel, da Bohren, Fräsen und Fasen mit einem Werkzeug ausgeführt werden.
- Vollprofil-Werkzeug.
- Gleiches Werkzeug für Rechts- und Linksgewinde.

Inhalt:

Produkt-Bezeichnung
ISO
UN

Seite:

238
239
240

Inhalt:

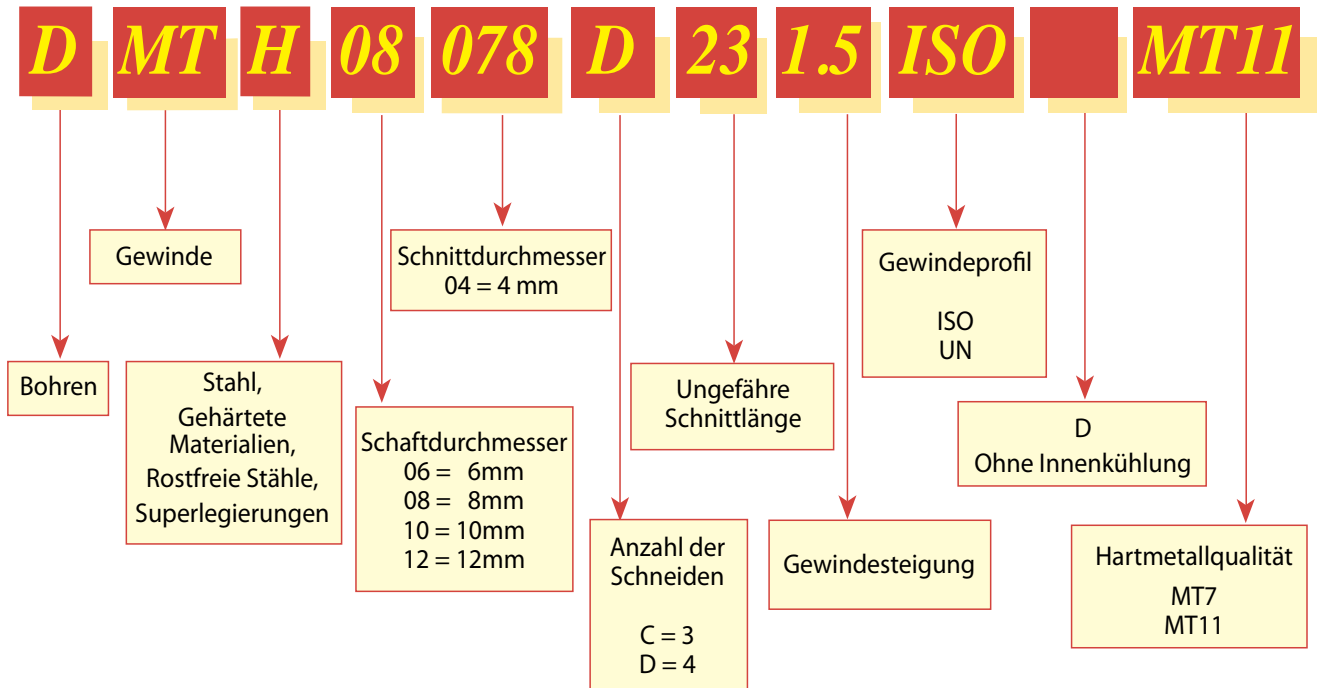
DMTH
ISO
UN

Seite:

241
241

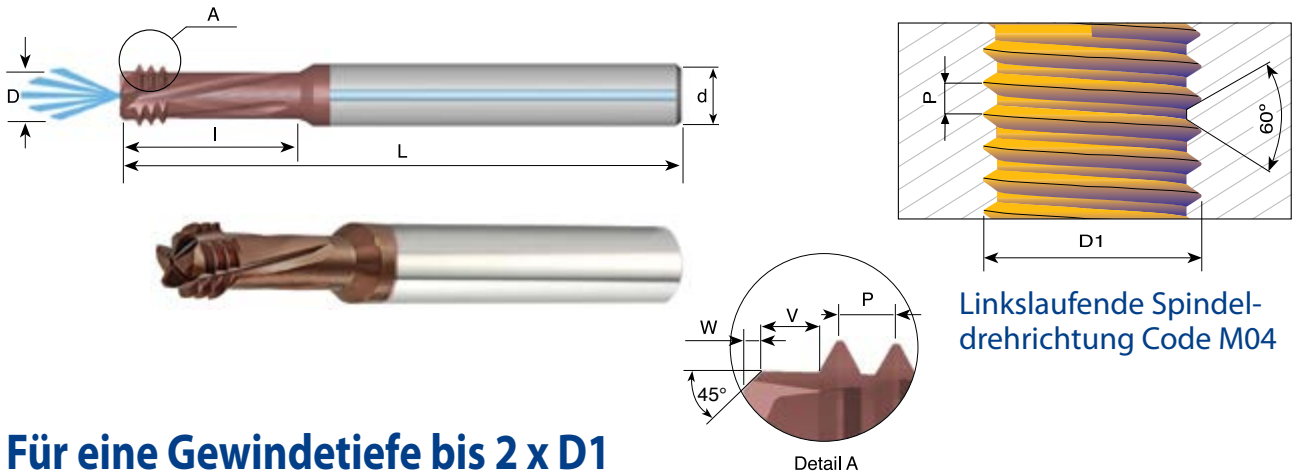
Produktbezeichnung

DMT 3 in 1 - *Bohren, Gewinde, Fase - Bestellcode



ISO mit Innenkühlung

Werkzeuge zur Herstellung von Innengewinden

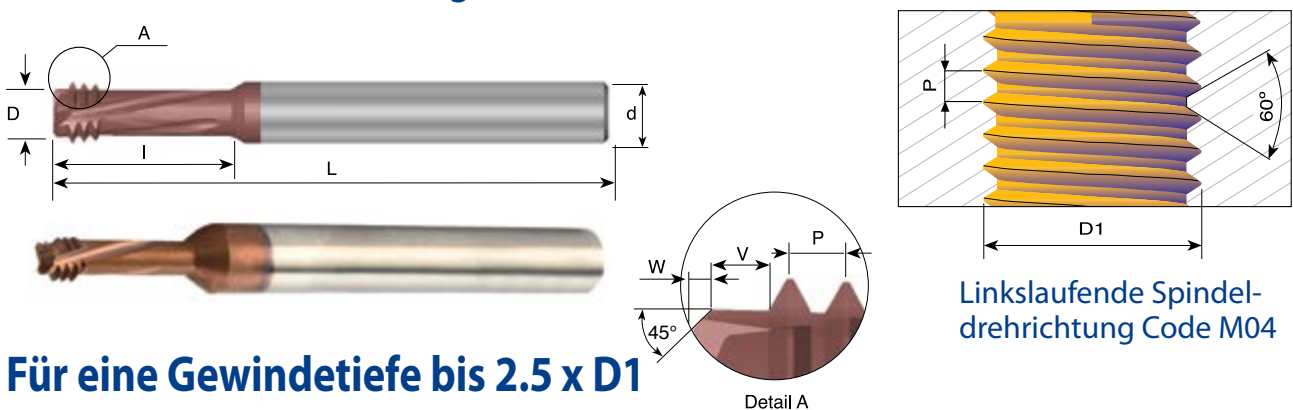


Für eine Gewindetiefe bis 2 x D1

Steigung mm	D1	Bestellcode	d	D	Anzahl der Nuten	I	W	V	L
1.0	M6 - M9	DMT 08047C14 1.0 ISO	8	4.70	3	14.0	0.4	1.0	64
1.25	M8 - M12	DMT 08061D18 1.25 ISO	8	6.10	4	18.0	0.5	1.25	64
1.5	M10 - M15	DMT 08078D23 1.5 ISO	8	7.80	4	23.0	0.6	1.5	64
1.75	M12	DMT 1009D26 1.75 ISO	10	9.00	4	26.0	0.6	1.75	73
2.0	M16 - M23	DMT 12118D35 2.0 ISO	12	11.80	4	35.0	0.6	2.0	84

Bestellbeispiel: DMT 08047C14 1.0 ISO MT7

ISO Ohne Innenkühlung



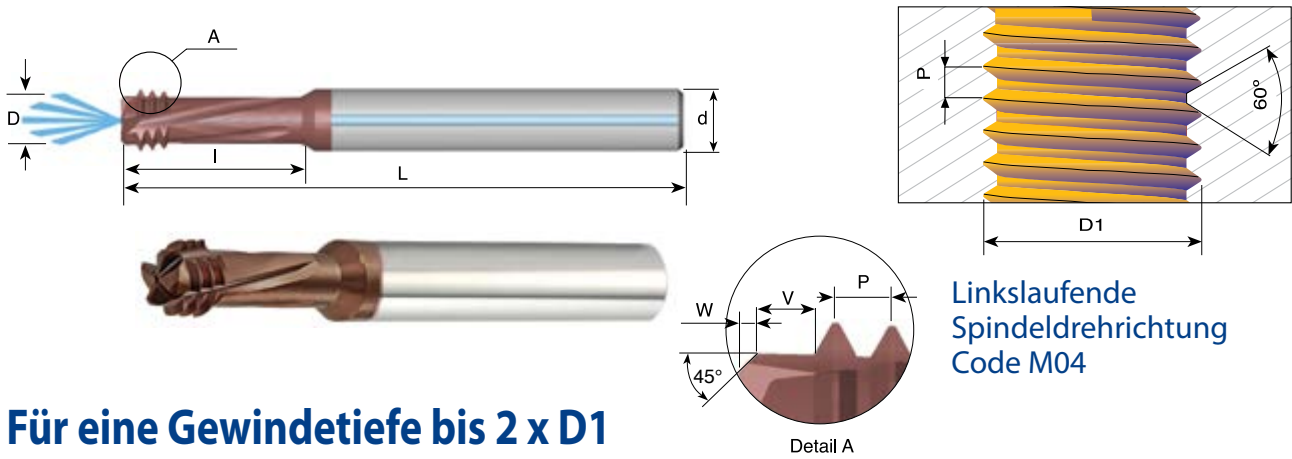
Für eine Gewindetiefe bis 2.5 x D1

Steigung mm	D1	Bestellcode	d	D	Anzahl der Nuten	I	W	V	L
0.7	M4	DMT 06032C11 0.7 ISO-D	6	3.15	3	11.6	0.2	0.7	58
0.8	M5	DMT 0604C14 0.8 ISO-D	6	4.00	3	14.4	0.3	0.8	58

Bestellbeispiel: DMT 06032C11 0.7 ISO-D MT7

UN mit Innenkühlung

Werkzeuge zur Herstellung von Innengewinden

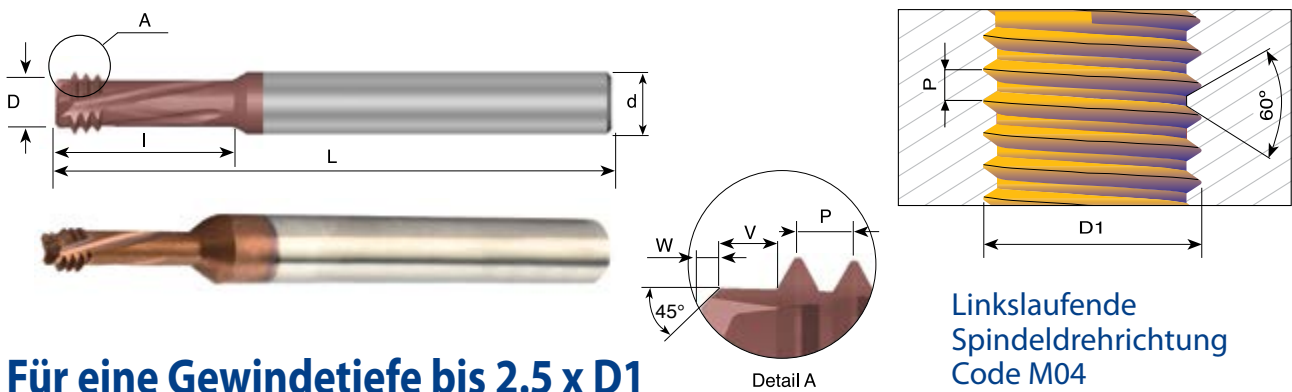


Für eine Gewindetiefe bis 2 x D1

Steigung Gänge/Zoll	UN, UNEF, UNF UNC, UNS	Bestellcode	d	D	Anzahl der Nuten	I	W	V	L
28	1/4 - 3/8	DMT 0805C14 28 UN	8	5.00	3	14.5	0.4	0.9	64
24	5/16 - 1/2	DMT 08065D17 24 UN	8	6.50	4	17.0	0.5	1.05	64
20	1/4 - 3/8	DMT 08048C14 20 UN	8	4.80	3	14.0	0.4	1.25	64
18	5/16 - 7/16	DMT 0806D17 18 UN	8	6.00	4	17.0	0.5	1.4	64
16	3/8 - 1/2	DMT 08067C22 16 UN	8	6.70	3	22.0	0.5	1.6	64

Bestellbeispiel: DMT 08067C 22 16 UN MT7

UN Ohne Innenkühlung



Für eine Gewindetiefe bis 2.5 x D1

Steigung Gänge/Zoll	UNC	UNF	Bestellcode	d	D	Anzahl der Nuten	I	W	V	L
36		8	DMT 06033C12 36 UN-D	6	3.30	3	12.0	0.2	0.7	58
32	8		DMT 06032C12 32 UN-D	6	3.20	3	12.3	0.3	0.8	58
32		10	DMT 06038C14 32 UN-D	6	3.80	3	14.0	0.3	0.8	58

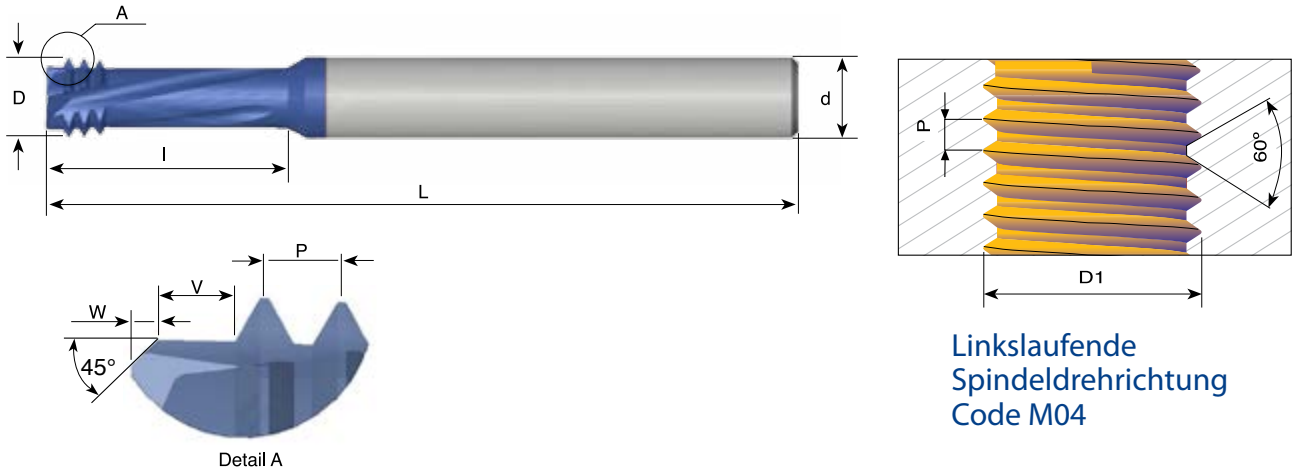
Bestellbeispiel: DMT 06032C12 32UN-D MT7

DMTH

Die neuen DMTH-Werkzeuge erweitern das komplette Portfolio der bereits vorhandenen DMT-Werkzeuge. Zusätzlich können nun auch gehärteter Stahl, rostfreier Stahl und Superlegierungen bearbeitet werden.

ISO

Werkzeuge zur Herstellung von Innengewinden



Linkslaufende
Spindeldrehrichtung
Code M04

Für eine Gewindetiefe bis 2 x D1

Steigung mm	D1	Bestellcode	d	D	Anzahl der Nuten	I	W	V	L
0.7	M4	DMTH 06032 C11 0.7 ISO	6	3.1	3	11.6	0.2	0.7	58
0.8	M5	DMTH 0604 C14 0.8 ISO	6	4.0	3	14.4	0.3	0.8	58
1.0	M6 - M9	DMTH 08047 C14 1.0 ISO	8	4.7	3	14.4	0.4	1.0	64
1.25	M8 - M12	DMTH 08061 D19 1.25 ISO	8	6.1	4	19.0	0.5	1.25	64
1.5	M10- M15	DMTH 08078 D23 1.5 ISO	8	7.8	4	23.6	0.6	1.5	64
1.75	M12	DMTH 1009 D28 1.75 ISO	10	9.0	4	28.1	0.6	1.75	73
2.0	M16- M23	DMTH 12118 D36 2.0 ISO	12	11.8	4	36.6	0.6	2.0	84

Bestellbeispiel: DMTH 1009D28 1.75 ISO MT11

UN

Werkzeuge zur Herstellung von Innengewinden

Für eine Gewindetiefe bis 2 x D1

Steigung Gänge/Zoll	UN, UNEF, UNF UNC, UNS	Bestellcode	d	D	Anzahl der Nuten	I	W	V	L
40	4	DMTH 06021 C7 40 UN	6	2.1	3	7.0	0.1	0.6	58
32	6	DMTH 06026 C8 32 UN	6	2.6	3	8.7	0.1	0.8	58
28	1/4-3/8	DMTH 0805 C14 28 UN	8	5.0	3	14.9	0.4	0.9	64
24	5/16-1/2	DMTH 08065 D18 24 UN	8	6.5	4	18.5	0.5	1.05	64
20	1/4-3/8	DMTH 08048 C15 20 UN	8	4.8	3	15.6	0.4	1.25	64
18	5/16-7/16	DMTH 0806 D19 18 UN	8	6.0	4	19.2	0.5	1.4	64
16	3/8-1/2	DMTH 08067 C22 16 UN	8	6.7	3	22.8	0.5	1.6	64
13	1/2	DMTH 10092 C30 13 UN	10	9.2	3	30.0	0.6	2.0	73
11	5/8	DMTH 12114 C37 11 UN	12	11.4	3	37.0	0.6	2.3	84

Bestellbeispiel: DMTH 08048 C15 20UN MT11



MTSH Typ

C.P.T. präsentiert eine neue Bearbeitungsmöglichkeit zum Gewindefräsen in gehärtetem Stahl bis 62HRc. Diese Werkzeuge garantieren höchste Genauigkeit, einen weichen Schnitt und eine hervorragende Oberfläche.

HARDCUT MTSH & MTH Typen

Hartmetall Qualität: MT9 / MT11 - Feinstkorn
- Hartmetall mit spezieller Titan Aluminium Nitrid Beschichtung

MTH Typ

C.P.T. präsentiert die neuen innovativen VHM-Gewindefräser für folgende Anwendungsgebiete:

- Gehärteten Stahl und Stahlguss bis 62 HRc.
- Hochvergütete Legierungen.
- Titanlegierungen.
- Nickelbasislegierungen (Hastelloy, Inconel).

- Gewinde ab ISO M1.4 x 0.3 und 0-80UN
- Hohe Schnittgeschwindigkeit
- Kurze Bearbeitungszeit
- Geringer Schnittdruck durch spezielle Schneidengeometrie
- Gewinde ohne Freistich in Sacklochbohrungen

Vorteile

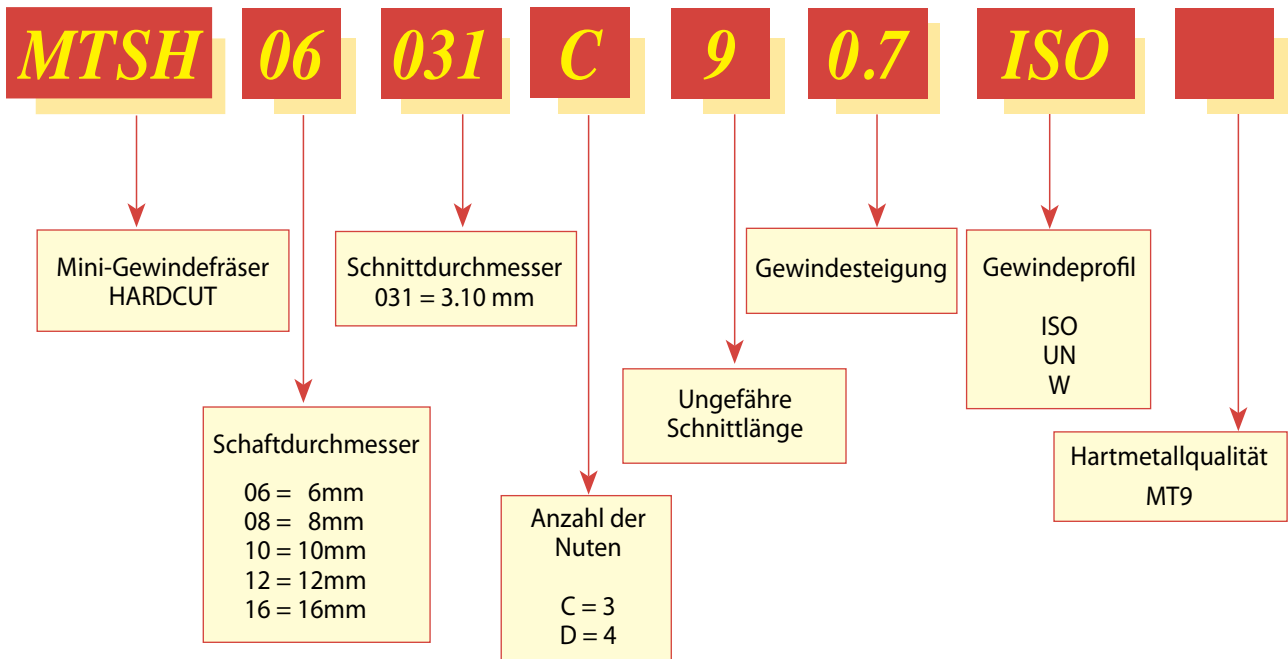
- Gleicher Fräser zur Herstellung von Gewinden und Senkfasen.
- Reduziert die Bearbeitungszeit.
- Die Beschichtung gewährleistet eine höhere Abriebfestigkeit und Hitzebeständigkeit.
- Ultra-Feinstkorn Hartmetall speziell für gehärtete Materialien.
- Kleinere Späne, welche die Prozesssicherheit erhöhen.
- Verkürzte Bearbeitungszeit erhöht Ihre Produktivität
- Gewinde bis max. 2xD möglich.

Inhalt:

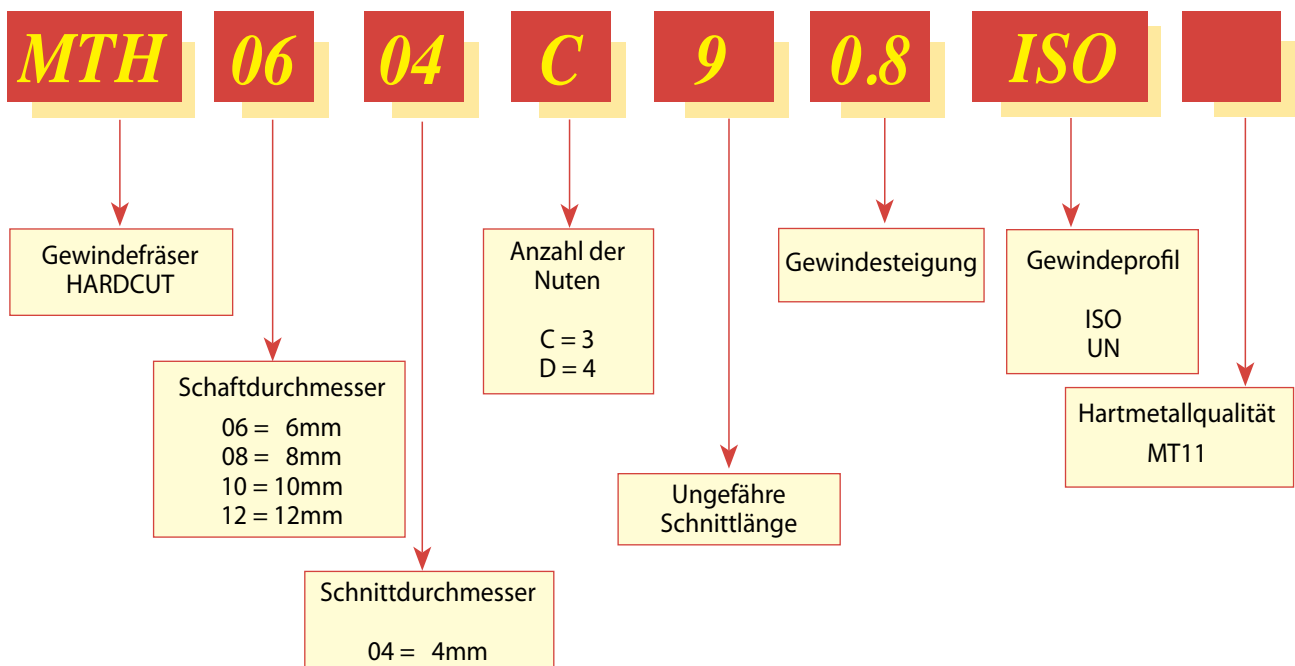
Seite:

Produkt-Bezeichnung	244
MTSH Typ	
ISO	245
UN	246
G55° - BSW, BSP	247
MTH Typ	
ISO	248
UN	248

Produktbezeichnung Mini-Gewindefräser MTSH - Bestellcode

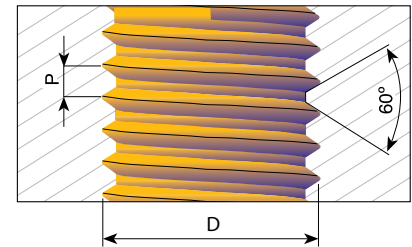
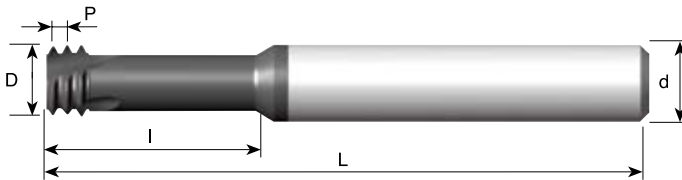


Gewindefräser MTH - Bestellcode



ISO

Werkzeuge zur Herstellung von Innengewinde



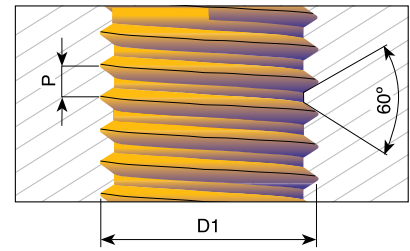
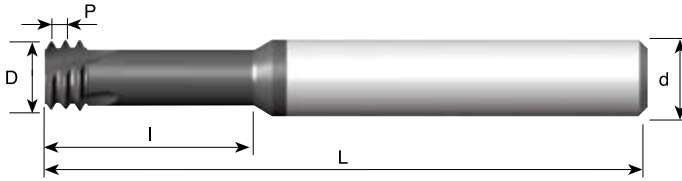
Linkslaufende Spindel-
drehrichtung code M04

Steigung mm	D1	Bestellcode	d	D	Anzahl der Nuten	I	L	Gewindetiefe
0.3	M1.4	MTSH03011C4 0.3 ISO	3	1.05	3	4.0	39	3xD
0.35	M1.6	MTSH03012C5 0.35 ISO	3	1.20	3	4.8	39	3xD
0.4	M2	MTSH06016C4 0.4 ISO	6	1.53	3	4.5	58	2xD
		MTSH03016C6 0.4 ISO	3			6.0	39	3xD
0.45	M2.2	MTSH06017C5 0.45 ISO	6	1.65	3	5.0	58	2xD
		MTSH06017C7 0.45 ISO				7.0	58	3xD
0.45	M2.5	MTSH0602C5 0.45 ISO	6	1.95	3	5.5	58	2xD
		MTSH0602C7 0.45 ISO				7.5	58	3xD
0.5	M3	MTSH06024C6 0.5 ISO	6	2.37	3	6.5	58	2xD
		MTSH06024C9 0.5 ISO				9.5	58	3xD
0.6	M3.5	MTSH06028C7 0.6 ISO	6	2.75	3	7.5	58	2xD
		MTSH06028C10 0.6 ISO				10.5	58	3xD
0.7	M4	MTSH06031C9 0.7 ISO	6	3.10	3	9.0	58	2xD
		MTSH06031C12 0.7 ISO				12.5	58	3xD
0.8	M5	MTSH06038C12 0.8 ISO	6	3.80	3	12.5	58	2xD
		MTSH06038C16 0.8 ISO				16.0	58	3xD
1.0	M6	MTSH06047C14 1.0 ISO	6	4.65	3	14.0	58	2xD
		MTSH06047C20 1.0 ISO				20.0	58	3xD
1.25	M8	MTSH0606C18 1.25 ISO	6	6.00	3	18.0	58	2xD
		MTSH0606C24 1.25 ISO				24.0	58	3xD
1.5	M10	MTSH08078C23 1.5 ISO	8	7.80	3	23.0	64	2xD
1.75	M12	MTSH1009C26 1.75 ISO	10	9.00	3	26.0	73	2xD
2.0	M16	MTSH12118D35 2.0 ISO	12	11.80	4	35.0	84	2xD

Bestellbeispiel: MTSH 06031C9 0.7 ISO MT9

UN

Werkzeuge zur Herstellung von Innengewinden



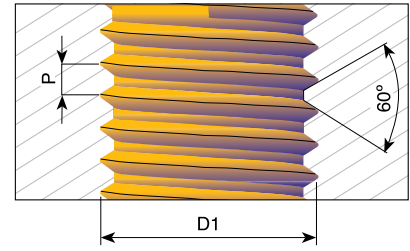
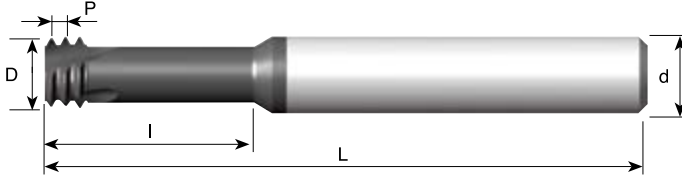
Linkslaufende Spindel-
drehrichtung code M04

Steigung Gänge/Zoll	UNC	UNF	Bestellcode	d	D	Anzahl der Nuten	I	L	Gewindetiefe
80		0	MTSH06012C4 80 UN	6	1.15	3	4.0	58	3xD1
72		1	MTSH06014C3 72 UN	6	1.45	3	3.7	58	2xD1
72		1	MTSH03015C6 72 UN	3	1.45	3	6.0	39	3xD1
64	1	2	MTSH06014C3 64 UN	6	1.40	3	3.8	58	2xD1
56	2	3	MTSH06016C4 56 UN	6	1.65	3	4.4	58	2xD1
56	2	3	MTSH06016C6 56 UN	6	1.65	3	6.6	58	3xD1
48	3	4	MTSH06019C5 48 UN	6	1.90	3	5.2	58	2xD1
40	4		MTSH06021C6 40 UN	6	2.10	3	6.3	58	2xD1
40	4		MTSH06021C8 40 UN	6	2.10	3	8.0	58	3xD1
40	5	6	MTSH06024C7 40 UN	6	2.45	3	7.0	58	2xD1
40	5	6	MTSH06024C9 40 UN	6	2.45	3	9.6	58	3xD1
36		8	MTSH06033C9 36 UN	6	3.30	3	9.0	58	2xD1
32	6		MTSH06025C7 32 UN	6	2.55	3	7.1	58	2xD1
32	6		MTSH06025C10 32 UN	6	2.55	3	10.5	58	3xD1
32	8		MTSH06032C9 32 UN	6	3.20	3	9.5	58	2xD1
32	8		MTSH06032C12 32 UN	6	3.20	3	12.5	58	3xD1
32		10	MTSH06037C10 32 UN	6	3.70	3	10.5	58	2xD1
32		10	MTSH06037C15 32 UN	6	3.70	3	15.0	58	3xD1
28		12	MTSH06042C11 28 UN	6	4.20	3	11.0	58	2xD1
28		1/4	MTSH0605C14 28 UN	6	5.00	3	14.5	58	2xD1
28		1/4	MTSH0605C19 28 UN	6	5.00	3	19.0	58	3xD1
24	10, 12		MTSH06035C10 24 UN	6	3.50	3	10.6	58	2xD1
24		5/16, 3/8	MTSH08066C17 24 UN	8	6.60	3	17.0	64	2xD1
24		5/16, 3/8	MTSH08066C24 24 UN	8	6.60	3	24.0	64	3xD1
20	1/4		MTSH06047C14 20 UN	6	4.75	3	14.0	58	2xD1
20	1/4		MTSH06047C19 20 UN	6	4.75	3	19.0	58	3xD1
20		7/16	MTSH0808C25 20 UN	8	8.00	3	25.0	64	2xD1
18	5/16		MTSH0606C17 18 UN	6	6.00	3	17.0	58	2xD1
18	5/16		MTSH0606C23 18 UN	6	6.00	3	23.0	58	3xD1
18		5/8	MTSH1212D35 18 UN	12	12.00	4	35.0	84	2xD1
16	3/8		MTSH08067C22 16 UN	8	6.70	3	22.0	64	2xD1
14	7/16		MTSH08077C25 14 UN	8	7.70	3	25.0	64	2xD1
13	1/2		MTSH10092C27 13 UN	10	9.20	3	27.5	73	2xD1
12	9/16		MTSH12105C31 12 UN	12	10.50	3	31.5	84	2xD1
11	5/8		MTSH12114C34 11 UN	12	11.40	3	34.5	84	2xD1
10	3/4		MTSH16144D41 10 UN	16	14.40	4	41.5	105	2xD1

Bestellbeispiel: [MTSH 06047C14 20 UN MT9](#)

G (55°) BSW, BSP

Das gleiche Werkzeug für Innen & Außengewinde



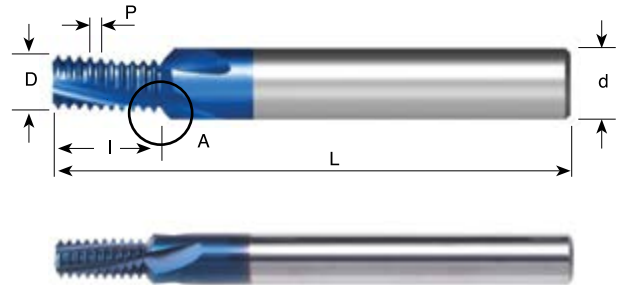
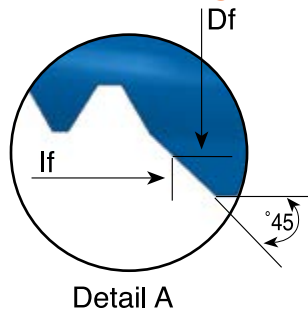
Linkslaufende Spindel-
drehrichtung code M04

Steigung Gänge/Zoll	Standard	Bestellcode	d	D	Anzahl der Nuten	I	L	Gewindetiefe
28	G1/8	MTSH08078 C19 28W	8	7.8	3	19.5	64	2xD1
19	G1/4-3/8	MTSH1010 D30 19W	10	10.0	4	30.0	73	
14	G1/2-7/8	MTSH1212 D37 14W	12	12.0	4	37.0	84	
11	G≥1	MTSH1616 D44 11W	16	16.0	4	44.0	105	

Bestellbeispiel: MTSH 1010D30 19 W MT9

ISO

Werkzeuge zur Herstellung von Innengewinden

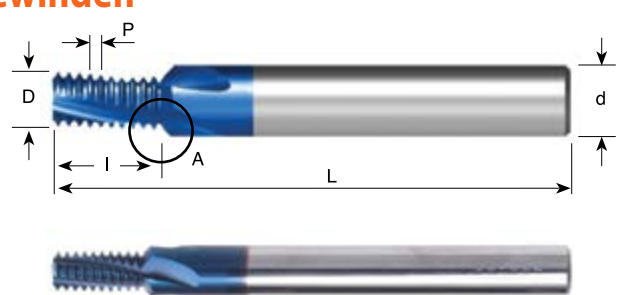
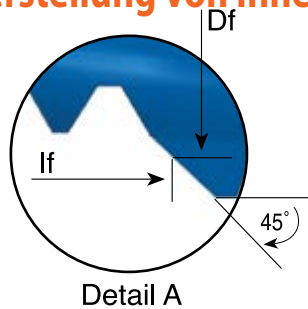


Steigung mm	M grob	M fein	Bestellcode	d	D	Df	Anzahl der Nuten	I	lf	L
0.5	M3	$\varnothing \geq 4$	MTH06024C5 0.5 ISO	6	2.4	3.6	3	5.3	5.9	58
0.7	M4	$\varnothing \geq 5$	MTH06031C7 0.7 ISO	6	3.1	4.3	3	7.4	8.0	58
0.8	M5	$\varnothing \geq 6$	MTH0604C9 0.8 ISO	6	4.0	5.2	3	9.2	9.8	58
1.0	M6	$\varnothing \geq 7$	MTH08048D10 1.0 ISO	8	4.8	6.4	4	10.5	11.3	64
1.0		$\varnothing \geq 9$	MTH0806D13 1.0 ISO	8	6.0	7.6	4	13.5	14.3	64
1.0		$\varnothing \geq 10$	MTH1008D16 1.0 ISO	10	8.0	9.6	4	16.5	17.3	73
1.25	M8	$\varnothing \geq 10$	MTH0806D14 1.25 ISO	8	6.0	7.6	4	14.4	15.2	64
1.5	M10	$\varnothing \geq 12$	MTH1008D17 1.5 ISO	10	8.0	9.8	4	17.3	18.2	73
1.5		$\varnothing \geq 14$	MTH1210D21 1.5 ISO	12	10.0	11.8	4	21.8	22.7	84
1.75	M12	$\varnothing \geq 12$	MTH12095D20 1.75 ISO	12	9.5	11.5	4	20.1	21.1	84

Bestellbeispiel: MTH08048D10 1.0 ISO MT11

UN

Werkzeuge zur Herstellung von Innengewinden



Steigung Gänge/Zoll	UNC	UNF	UNEF	Bestellcode	d	D	Df	Anzahl der Nuten	I	lf	L
40	5	6		MTH06025C6 40 UN	6	2.5	3.7	3	6.0	6.6	58
32	6			MTH06026C5 32 UN	6	2.6	3.8	3	5.9	6.5	58
32	8			MTH06032C7 32 UN	6	3.2	4.4	3	7.5	8.1	58
		10	12	MTH06038C9 32 UN	6	3.8	5.0	3	9.1	9.7	58
28		1/4		MTH08052D11 28 UN	8	5.2	6.8	4	11.3	12.1	64
28			7/16, 1/2	MTH12096D20 28 UN	12	9.6	11.2	4	20.4	21.2	84
24		5/16, 3/8	9/16, 5/8, 11/16	MTH08066D14 24 UN	8	6.6	8.0	4	14.3	15.0	64
20	1/4			MTH06048C12 20 UN	6	4.8	6.0	3	12.1	12.7	58
20		7/16, 1/2	3/4, 1	MTH12092D21 20 UN	12	9.2	10.8	4	21.0	21.8	84
18	5/16	9/16, 5/8	11/16	MTH08057C14 18 UN	8	5.7	7.5	3	14.8	15.7	64
16	3/8	3/4		MTH10074C16 16 UN	10	7.4	9.2	3	16.7	17.6	73
14	7/16	7/8		MTH10085D20 14 UN	10	8.5	9.9	4	20.9	21.6	73
13	1/2			MTH12094D22 13 UN	12	9.4	11.4	4	22.5	23.5	84

Bestellbeispiel: MTH06048C12 20 UN MT11

Gewindefräsen Technischer Teil



Inhalt:

Seite:

Inhalt:

Seite:

Die Umrechnung von Schnittgeschwindigkeit in Drehgeschwindigkeit	250
Gewinde-Fräserauswahl	251
C.P.T. Software zur Auswahl des Gewindefräsprogrammes	252
CNC Gewindefräsprogramme für Innengewinde	252
Gewindefräserplatten Schnittgeschwindigkeit und Vorschub Auswahl	253
Spiral Gewindefräserplatten Schnittgeschwindigkeit und Vorschub Auswahl	253
Spiral Windefräserplatten Schnittgeschwindigkeit und Vorschub Auswahl	254
Schnittgeschwindigkeit D-Thread Typ	255
Schnittgeschwindigkeit CMT Typ	256-258

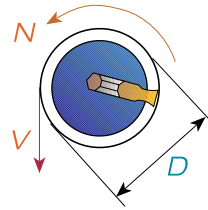
Schnittgeschwindigkeiten und Vorschübe für Vollhartmetallwerkzeuge

MT, MTB, MTZ, EMT Typs	259
Schnittgeschwindigkeit MTQ Typ	260
FMT Typ	261-262
Mini-Gewindefräser - MTS und MTI Typen	263
DMT Typ	264
DMTH Typ	264
Mini-Gewindefräser - MTSH Typ	265
MTH Typ	266

Die Umrechnung von Schnittgeschwindigkeit in Drehgeschwindigkeit

Die Umrechnung der gewählten Schnittgeschwindigkeit in die Drehgeschwindigkeit erfolgt nach folgender Formel:

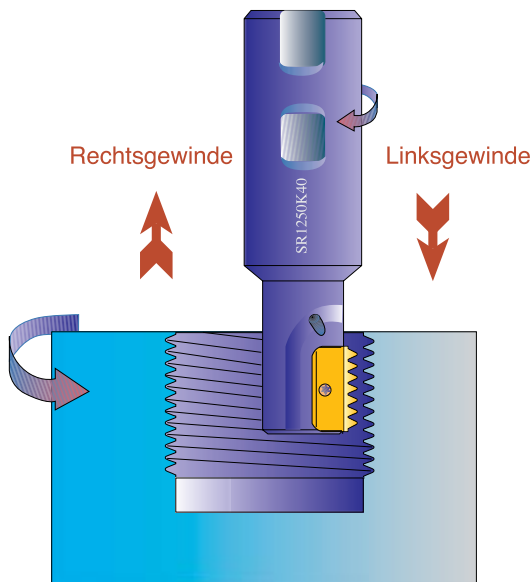
$$N = \frac{V \times 1000}{\pi \times D} = \frac{120 \times 1000}{3.14 \times 30} = 1274 \text{ UPM}$$



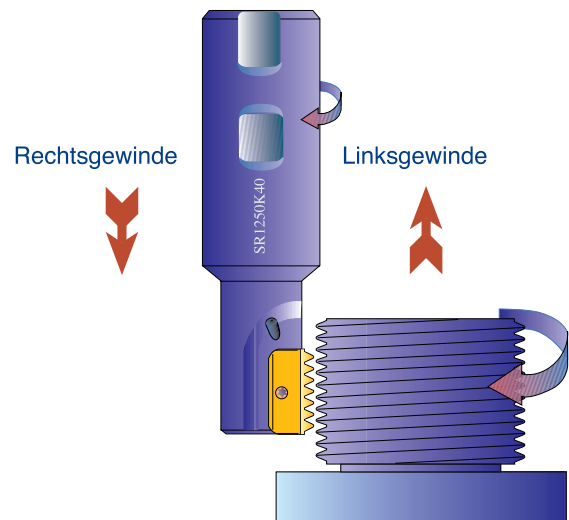
Beispiel: $V=120 \text{ m/min}$
 $D=30 \text{ mm}$

D=Schnittdurchmesser

Innengewinde



Außengewinde

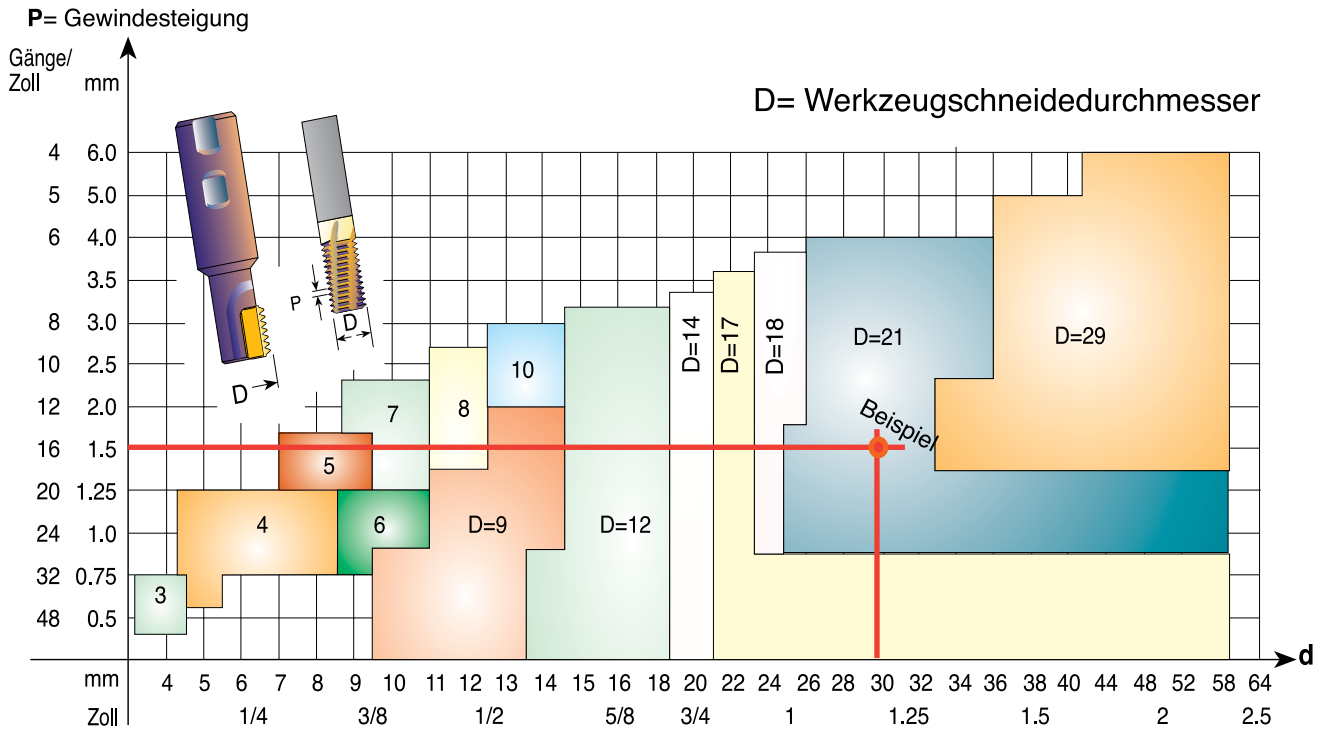


Gewinde-Fräserauswahl

Für Wendplatten- & Vollhartmetall-Gewindefräser

Das folgende Diagramm versteht sich als ungefähre Richtlinie beim Innengewinde fräsen.

Das Diagramm passt für folgende Gewindearten: ISO, UN, WHIT, NPT, NPTF, BSPT, NPS, NPSF, PG.



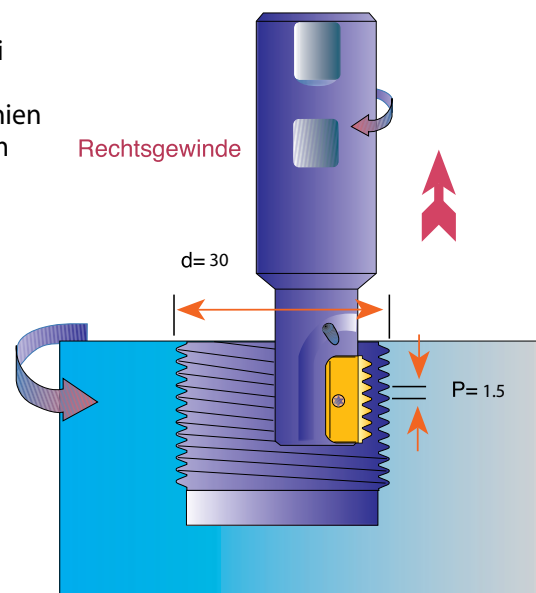
Jedes Werkzeug mit einem kleinen Schneidendurchmesser kann ein Gewinde mit großem Durchmesser herstellen.

Beispiel: Innengewinde M30 x 1.5:

Sie suchen einen Fräser, der ein d=30 mm IN-RH ISO Gewinde bei einer Gewindesteigung von P= 1.5 mm herstellt. Wie aus dem Diagramm oben zu sehen ist, schneiden sich die beiden roten Linien bei dem gewählten Werkzeug mit Schnittdurchmesser D= 21 mm

Gewählter Halter: SR0021 H21

Fräsplatte: 21 I 1.5 ISO MT7



Hinweis:

Falls Sie technische Beratung benötigen, wenden Sie sich bitte an unseren Vertreter vor Ort und fragen Sie nach der passenden Werkzeugwahl wie auch nach einem CNC-Programm, das für Ihre CNC-Fräsmaschine geeignet ist.

C.P.T. Software zur Auswahl des Gewindefräsprogrammes

Mit der Gewindefräsen-Software können Sie das passende Werkzeug für Ihre Anforderungen finden und gleichzeitig wird Ihnen das erforderliche CNC-Programm je nach Steuerung generiert.



Die Software können Sie auch auf unserer Webseite aufrufen www.cpt-werkzeuge.de

CNC Gewindefräsenprogramm für Innengewinde

Rechtsgewinde (aufsteigende Fräsoperation) von unten nach oben (Gleichlaufräsen)

Das Programm ist für den Einsatz in Bearbeitungszentren
Diese Programmiermethode braucht keinen Werkzeugradiusausgleichswert, außer Offset für Verschleiß

$$A = \frac{D_0 - D}{2}$$

A= Radius der Werkzeugbahn
D₀= Gewinde-Nenndurchmesser
D= Schnittdurchmesser

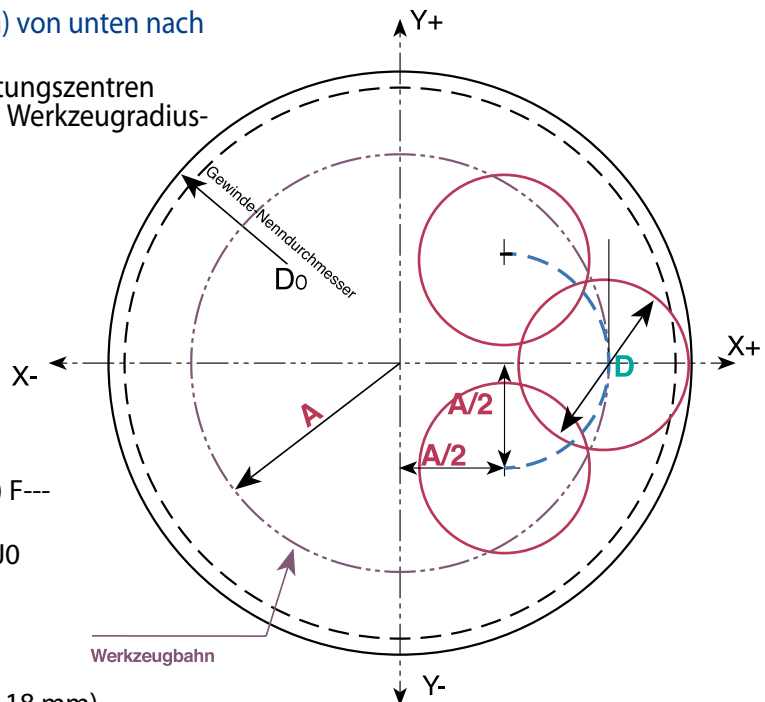
Standardprogrammierung

```
G90 G00 G54 G40 G17 G94 X0 Y0 S---M03
G43 H1 Z50.000 M08
G90 G01 Z- (GEWINDETIEFE) F5000
G91 G41 D1 X(A/2) Y-(A/2) Z0 F---
G03 X(A/2) Y(A/2) Z(1/8 STEIGUNG) I0 J(A/2) F---
G03 X0 Y0 Z(STEIGUNG) I-(A) J0
G03 X-(A/2) Y(A/2) Z(1/8 STEIGUNG) I-(A/2) J0
G01 G40 X-(A/2) Y-(A/2) Z0 F5000
G90 G00 Z50.000
```

Innengewinde

BEISPIEL : M 32 X 2.0 (Gewindetiefe 18 mm)
HALTER : SR0021 H20 (Schnittdurchmesser 21 mm)
FRÄSPLATTE: 21 I 2.0ISO
A = (32-21)/2 = 5.5

```
G90 G00 G54 G40 G17 G94 X0.000 Y0.000 S2986 M03
G43 H1 Z50.000 M08
G90 G01 Z-18.250 F5000
G91 G41 D1 X2.750 Y-2.750 Z0.000 F215
G03 X2.750 Y2.750 Z0.250 I0.000 J2.750 F74
G03 X0.000 Y0.000 Z2.000 I-5.500 J0.000
G03 X-2.750 Y2.750 Z0.250 I-2.750 J0.000
G01 G40 X-2.750 Y-2.750 Z0.000 F5000
G90 G00 Z50.000
```



Gewindefräsplatten Schnittgeschwindigkeit und Vorschub Auswahl

MT7 Ultra-Feinstkorn-Qualität mit TiALN-Mehrfachbeschichtung (ISO K10-K20), bei mittlerer bis hoher Schnittgeschwindigkeit einzusetzen, generell für alle Werkstoffe.

ISO	Material	Vc (m/min) MT7
P	Niedrig - & Mittel-Legierter Kohlenstoffstahl	115 - 280
	Hoch-Legierter Kohlenstoffstahl	130 - 200
	Legierter Stahl	105 - 180
M	Rostfreier Stahl, rostfreier Stahlguss	130 - 190
	Stahlguss	150 - 190
K	Gusseisen	80 - 70
N	NE-Metalle und Aluminium	180 - 340
	Synthetics, Duroplaste, Thermoplaste	115 - 460
S	Nickellegierungen, Titanlegierungen	25 - 90

Empfohlene Vorschubrate: 0.05 - 0.15 mm

Spiral - Gewindefräsplatten Schnittgeschwindigkeit und Vorschub Auswahl

MT7 Ultra-Feinstkorn-Qualität mit TiALN-Mehrfachbeschichtung (ISO K10-K20), bei mittlerer bis hoher Schnittgeschwindigkeit einzusetzen, generell für alle Werkstoffe.

ISO	Material	Vc (m/min) MT7
P	Niedrig - & Mittel-Legierter Kohlenstoffstahl	145 - 360
	Hoch-Legierter Kohlenstoffstahl	165 - 255
	Legierter Stahl	135 - 230
M	Rostfreier Stahl, rostfreier Stahlguss	165 - 245
	Stahlguss	190 - 245
K	Gusseisen	100 - 220
N	NE-Metalle und Aluminium	230 - 440
	Synthetics, Duroplaste, Thermoplaste	145 - 590
S	Nickellegierungen, Titanlegierungen	30 - 115

Empfohlene Vorschubrate: 0.05 - 0.15 mm

Wie Sie sehen können, wird die Schnittgeschwindigkeit in einem Toleranzbereich gezeigt. In den meisten Fällen empfiehlt es sich, für den Anfang einen Mittelwert zu wählen. Für gehärtete Stähle die Schnittgeschwindigkeit reduzieren.

Die Umrechnung von Schnittgeschwindigkeit in Drehgeschwindigkeit.

Spiralgenutete Fräsplatten Schnittgeschwindigkeit und Vorschub Auswahl

MT7 Ultra-Feinstkorn-Qualität mit TiALN-Mehrfachbeschichtung (ISO K10-K20), bei mittlerer bis hoher Schnittgeschwindigkeit einzusetzen, generell für alle Werkstoffe.

ISO	Material	Vc (m/min)
P	Niedrig - & Mittel-Legierter Kohlenstoffstahl	200 - 330
	Hoch-Legierter Kohlenstoffstahl	170 - 235
	Legierter Stahl	100 - 195
M	Rostfreier Stahl, rostfreier Stahlguss	180 - 230
	Stahlguss	180 - 230
K	Gusseisen	200 - 350
N	NE-Metalle und Aluminium	500 - 1100
	Synthetics, Duroplaste, Thermoplaste	400 - 1500
S	Nickellegierungen, Titanlegierungen	30 - 55

Schnittgeschwindigkeit

D-Thread Fräser

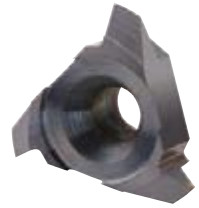
MT7 Ultra-Feinstkorn-Qualität mit TiALN-Mehrfachbeschichtung (ISO K10-K20), bei mittlerer und hoher Schnittgeschwindigkeit einsetzbar, generell für alle Werkstoffe.

ISO	Material	Vc (m/min)
P	Niedrig - & Mittel-Legierter Kohlenstoffstahl <0.55%C	100-205
	Hoch-Legierter Kohlenstoffstahl ≥0.55%C	100-180
	Legierter Stahl	100-140
M	Rostfreier Stahl	85-125
	Stahlguss	80-115
	Grauguss, Gusseisen mit	115-155
K	Kugelgraphit Temperguss	75-145
N	Aluminium <12% Si, Kupfer	150-300
	Aluminium <12% Si	150-300
	Synthetics, Duroplaste, Thermoplaste	100-350
S	Sonderlegierungen und Titan	45- 95

Empfohlene Vorschubrate: 0.07 - 0.15 mm

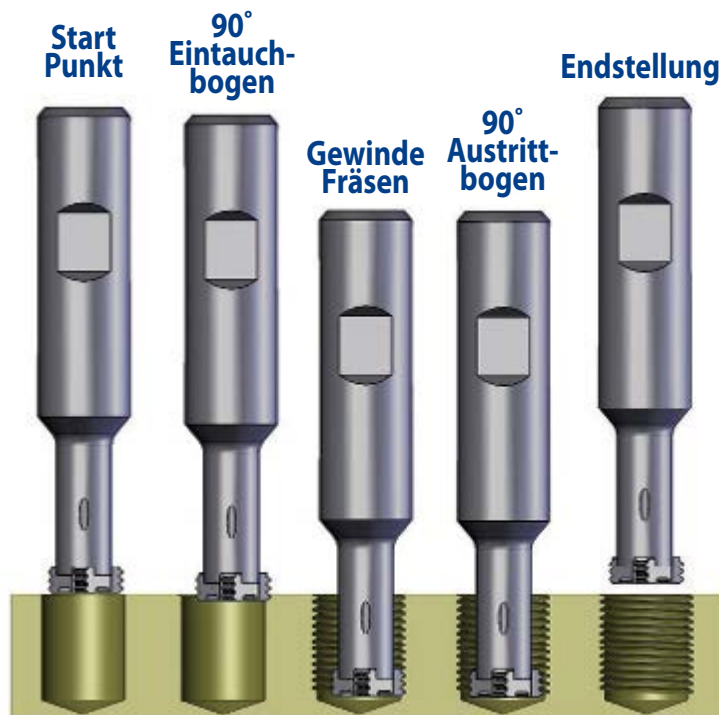
Schnittgeschwindigkeit

CMT Fräser



MT7 Ultra-Feinstkorn-Qualität mit TiALN-Mehrfachbeschichtung (ISO K10-K20), bei mittlerer und hoher Schnittgeschwindigkeit einsetzbar, generell für alle Werkstoffe.

ISO	Material	Vc (m/min)	Vorschub mm/Zahn Schnittdurchmesser=D			
			Ø10	Ø12	Ø18	Ø25
P	Niedrig- & Mittel-Legierter Kohlenstoffstahl <0.55%C	60 - 120	0.16	0.17	0.20	0.22
	Hoch-Legierter Kohlenstoffstahl ≥0.55%C	60 - 90	0.14	0.16	0.20	0.22
	Legierter Stahl, Vergütungsstahl	50 - 80	0.10	0.12	0.16	0.18
M	Rostfreier Stahl, ferritisch	70 - 100	0.10	0.11	0.15	0.17
	Rostfreier Stahl, austenitisch	60 - 90	0.10	0.11	0.15	0.17
	Stahlguss	70 - 90	0.10	0.12	0.16	0.18
K	Grauguss, Gusseisen mit Kupelgraphit, Temperguss	40 - 80	0.16	0.17	0.20	0.22
N	Aluminium ≤12%Si, Kupfer	100 - 200	0.16	0.17	0.20	0.22
	Aluminium >12% Si	60 - 140	0.10	0.11	0.16	0.18
	Kunststoff, Bronze, Messing	50 - 200	0.19	0.19	0.22	0.24
S	Nickellegierung, Titanlegierung	20 - 40	0.07	0.07	0.10	0.12
H	Gehärteter Stahl 45 - 50HRc	60 - 70	0.09	0.09	0.13	0.15
	Gehärteter Stahl 50 - 55HRc	50 - 60	0.08	0.08	0.12	0.14



Schnittgeschwindigkeit

CMT Spiralgenutete Platten



Hartmetallqualität - MT8:

Feinstkorn Hartmetall mit einer Aluminium-Titan-Nitrid Mehrlagenbeschichtung (ISO K10-K20). Sehr hohe Temperaturbeständigkeit und weiche Schnitte für hohe Schnittgeschwindigkeiten garantieren beste Standzeiten. Generell für alle Regel und Feingewinde einsetzbar.

ISO Standard	Material	Vc (m/min)	Vorschub mm/Zahn Schnittdurchmesser = D
			Ø16-Ø35
P	Niedrig- & Mittel-Legierter Kohlenstoffstahl <0.55%C	60-120	0.14-0.24
	Hoch-Legierter Kohlenstoffstahl ≥0.55%C	60- 90	0.12-0.24
	Legierter Stahl, Vergütungsstahl	50- 80	0.08-0.20
M	Rostfreier Stahl, ferritisch	70-100	0.08-0.19
	Rostfreier Stahl, austenitisch	60- 90	0.08-0.19
	Stahlguss	70- 90	0.08-0.20
K	Grauguss, Gusseisen mit Kupelgraphit, Temperguss	40- 80	0.14-0.24
N	Aluminium ≤12%Si, Kupfer	100-200	0.14-0.26
	Aluminium >12% Si	60-140	0.08-0.22
	Kunststoff, Bronze, Messing	50-200	0.17-0.28
S	Nickellegierung, Titanlegierung	20- 40	0.05-0.14
H	Gehärteter Stahl 45-50HRc	60- 70	0.07-0.17
	Gehärteter Stahl 51-55HRc	50- 60	0.06-0.16

Schnittgeschwindigkeit CMT Scheibenfräser



MT7 Ultra-Feinstkorn-Qualität mit TiALN-Mehrfachbeschichtung (ISO K10-K20), bei mittlerer bis hoher Schnittgeschwindigkeit einzusetzen, generell für alle Werkstoffe.

ISO Standard	Material	Vc (m/min)	Vorschub mm/Zahn
P	Niedrig- & Mittel-Legierter Kohlenstoffstahl <0.55%C	60-120	0.05-0.15
	Hoch-Legierter Kohlenstoffstahl ≥0.55%C	60-90	0.05-0.10
	Legierter Stahl, Vergütungsstahl	50-80	0.05-0.10
M	Rostfreier Stahl, ferritisch	70-100	0.04-0.13
	Rostfreier Stahl, austenitisch	60-90	0.04-0.10
	Stahlguss	70-90	0.04-0.13
K	Grauguss, Gusseisen mit Kupelgraphit, Temperguss	40-80	0.05-0.15
N	Aluminium ≤12%Si, Kupfer	100-200	0.05-0.25
	Aluminium >12% Si	60-140	0.03-0.10
	Kunststoff, Bronze, Messing	50-200	0.05-0.25
S	Nickellegierung, Titanlegierung	20-40	0.03-0.10
H	Gehärteter Stahl ≤ 45 HRc	60-70	0.03-0.10

Auswahl der Schnittgeschwindigkeit

MT Typ

MT7 Ultra-Feinstkorn-Qualität mit TiALN-Mehrfachbeschichtung (ISO K10-K20), bei mittlerer bis hoher Schnittgeschwindigkeit einzusetzen, generell für alle Werkstoffe.

ISO	Material	Vc (m/min)	Vorschub mm/Zahn Schnittdurchmesser=D										
			Ø2	Ø3	Ø4	Ø6	Ø8	Ø10	Ø12	Ø14	Ø16	Ø20	Ø25
P	Niedrig - & Mittel-Legierter Kohlenstoffstahl <0.55%C	90-200	0.03	0.04	0.04	0.06	0.07	0.08	0.09	0.11	0.12	0.15	0.18
	Hoch-Legierter Kohlenstoffstahl ≥0.55%C	100-145	0.02	0.03	0.03	0.05	0.06	0.07	0.08	0.09	0.10	0.12	0.15
	Legierter Stahl												
M	Rostfreier Stahl	55-130	0.02	0.03	0.03	0.04	0.05	0.06	0.06	0.07	0.08	0.09	0.11
	Stahlguss												
	Grauguss, Gusseisen mit	120-135	0.02	0.02	0.03	0.03	0.04	0.05	0.05	0.06	0.07	0.08	0.10
K	Kugelgraphit Temperguss	65-120	0.03	0.04	0.04	0.06	0.07	0.08	0.09	0.11	0.12	0.15	0.18
N	Aluminium ≤12%Si, Kupfer	135-280	0.03	0.04	0.04	0.06	0.07	0.08	0.09	0.11	0.12	0.15	0.18
	Aluminium >12% Si	90-200	0.02	0.02	0.03	0.03	0.04	0.05	0.05	0.06	0.07	0.08	0.10
	Kunststoff, Bronze, Messing	90-320	0.05	0.06	0.07	0.08	0.10	0.11	0.12	0.14	0.15	0.18	0.22
S	Sonderlegierungen und Titan												

Für Fräser mit langer Schneide ist die Vorschubrate auf 40% reduzieren.

MTB, MTZ, EMT Typen

ISO	Material	Vc (m/min)	Vorschub mm/Zahn Schnittdurchmesser=D										
			Ø2	Ø3	Ø4	Ø6	Ø8	Ø10	Ø12	Ø14	Ø16	Ø20	Ø25
P	Niedrig - & Mittel-Legierter Kohlenstoffstahl <0.55%C	100-250	0.03	0.04	0.04	0.06	0.07	0.08	0.09	0.11	0.12	0.15	0.18
	Hoch-Legierter Kohlenstoffstahl ≥0.55%C	110-180	0.02	0.03	0.03	0.05	0.06	0.07	0.08	0.09	0.10	0.12	0.15
	Legierter Stahl	90- 60	0.02	0.02	0.03	0.03	0.04	0.05	0.05	0.06	0.07	0.08	0.10
M	Rostfreier Stahl	60-160	0.02	0.03	0.03	0.04	0.05	0.06	0.06	0.07	0.08	0.09	0.11
	Stahlguss	60-120	0.02	0.02	0.03	0.03	0.04	0.05	0.05	0.06	0.07	0.08	0.10
	Grauguss, Gusseisen mit	130-170	0.02	0.02	0.03	0.03	0.04	0.05	0.05	0.06	0.07	0.08	0.10
K	Kugelgraphit Temperguss	70-150	0.03	0.04	0.04	0.06	0.07	0.08	0.09	0.11	0.12	0.15	0.18
N	Aluminium ≤12%Si, Kupfer	150-350	0.03	0.04	0.04	0.06	0.07	0.08	0.09	0.11	0.12	0.15	0.18
	Aluminium >12% Si	100-250	0.02	0.02	0.03	0.03	0.04	0.05	0.05	0.06	0.07	0.08	0.10
	Kunststoff, Bronze, Messing	100-400	0.05	0.06	0.07	0.08	0.10	0.11	0.12	0.13	0.15	0.18	0.22
S	Sonderlegierungen und Titan	20- 80	0.02	0.02	0.02	0.03	0.03	0.03	0.03	0.04	0.04	0.04	0.05

Für Fräser mit langer Schneide ist die Vorschubrate auf 40% reduzieren.

MTQ Typ

VHM-Gewindefräser mit abgesetztem Schaft und Innenkühlung zum Fräsen von mittleren und tiefen Bohrungen.

Hartmetallqualität: MT7

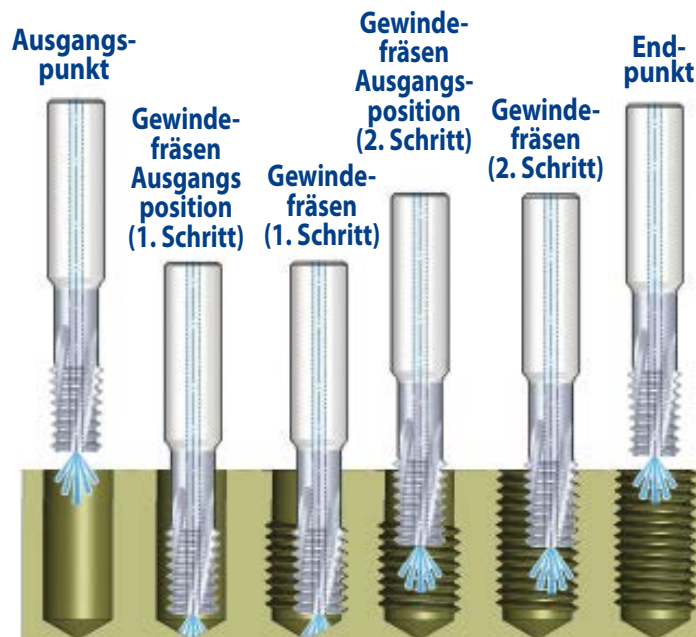
- Zur Herstellung von Gewinden in mittleren und tiefen Bohrungen.
- Zur Herstellung von Gewinden die bis zum Grund gefräst werden müssen.

Vorteile

- Bietet eine hohe Steifigkeit und Stabilität (Vibrationsarm).
- Auch tiefe Gewinde werden in einem Durchgang hergestellt.
- Geringer Schnittdruck aufgrund der verkürzten Schneide.
- Gewinde bis zu einer Länge von 3xD

MT7 Ultra-Feinstkorn-Qualität mit TiALN-Mehrfachbeschichtung (ISO K10-K20), bei mittlerer und hoher Schnittgeschwindigkeit einsetzbar, generell für alle Werkstoffe.

ISO	Material	Vc (m/min)	Vorschub mm/Zahn Schnittdurchmesser=D					
			Ø10	Ø12	Ø14	Ø16	Ø20	Ø25
P	Niedrig- & Mittel-Legierter Kohlenstoffstahl < 0.55%C	100 - 250	0.06	0.07	0.07	0.08	0.10	0.12
	Hoch-Legierter Kohlenstoffstahl ≥ 0.55%C	110 - 180	0.05	0.05	0.06	0.07	0.09	0.10
	Legierter Stahl, Vergütungsstahl	90 - 160	0.03	0.04	0.04	0.05	0.06	0.07
M	Rostfreier Stahl, ferritisch	60 - 160	0.04	0.04	0.05	0.06	0.06	0.08
	Rostfreier Stahl, austenitisch	60 - 120	0.04	0.04	0.04	0.05	0.06	0.07
	Stahlguss	130 - 170	0.03	0.04	0.04	0.05	0.06	0.07
K	Kugelgraphit Temperguss	70 - 150	0.06	0.07	0.07	0.08	0.10	0.12
N	Aluminium ≤ 12%Si, Kupfer	150 - 350	0.06	0.07	0.07	0.08	0.10	0.12
	Aluminium > 12% Si	100 - 250	0.03	0.04	0.04	0.05	0.06	0.07
	Kunststoff, Bronze, Messing	100 - 400	0.08	0.09	0.10	0.11	0.13	0.15
S	Sonderlegierungen und Titan	20 - 80	0.02	0.02	0.02	0.03	0.03	0.03



FMT Fast MT

- C.P.T. hat eine einzigartige Linie der Vollhartmetallfräser für erhöhte Produktivität und hohe Arbeitsleistung entwickelt.
- Eine hohe Anzahl von Nuten ermöglicht uns eine wesentlich kürzere Bearbeitungszeit.

FMT vs. Gewindebohrer

Features	FMT	Gewindebohrer
Gewinde bis zum Bohrgrund	Möglich	Nicht möglich
Maschinenbelastung	Sehr gering	Hoch
Oberflächengüte des Gewindes	Hoch	Mittel
Prozesssicherheit	Sehr sicher, besonders bei teuren Werkstücken	Mittel
Gewindegeometrie	Sehr genau	Mittel
Bearbeitungszeit	Gleich oder schneller als ein Gewindebohrer	Schnell

MT8:

PVD Dreilaggen-Feinstkornbeschichtung (ISO K10-K20)

Extrem hitzebeständig, liefert einen sehr weichen Schnitt und hat eine sehr hohe Arbeitsleistung unter normalen Bedingungen.

Testbericht

Anwendung

Rechtes Innengewinde: M6x1.0
 Gewindelänge: 10mm, Sackloch
 Kernloch: Ø 5 mm
 Fase: 0.9 mm

Material des Werkstückes

Stahl SAE 4340

Werkzeugbeschreibung

FMT08048F10 1.0 ISO mit Innenkühlung
 Schaftdurchmesser: Ø8 mm
 Schnittdurchmesser: Ø4.8 mm
 Anzahl der Nuten: 6
 Schnittlänge: 10.5 mm
 Gesamtlänge: 64 mm

Schnittdaten

Schnittgeschwindigkeit: 130 m/min / Vorschub: 0.016 mm/Zahn

Maschine

Mori Seiki NV5000 Kühlwasser: Emulsion 5%

Ergebnis

Standzeit: 2170 Gewinde
 Bearbeitungszeit: 1.5 Sekunden

FMT

ISO Standard	Material	Vc (m/min)	Vorschub mm/Zahn Schnittdurchmesser = D				
			Ø5	Ø6	Ø8	Ø10	Ø12
P	Niedrig- & Mittel-Legierter Kohlenstoffstahl < 0.55%C	100-250	0.03	0.06	0.07	0.08	0.09
	Hoch-Legierter Kohlenstoffstahl ≥ 0.55%C	110-180	0.03	0.05	0.06	0.07	0.08
	Legierter Stahl, Vergütungsstahl	90- 60	0.02	0.03	0.04	0.05	0.05
M	Rostfreier Stahl, ferritisch	60-160	0.03	0.04	0.05	0.06	0.06
	Rostfreier Stahl, austenitisch	60-120	0.01	0.03	0.04	0.05	0.05
	Stahlguss	130-170	0.02	0.03	0.04	0.05	0.05
K	Kugelgraphit Temperguss	70-150	0.04	0.06	0.07	0.08	0.09
N	Aluminium ≤ 12%Si, Kupfer	150-350	0.04	0.06	0.07	0.08	0.09
	Aluminium > 12% Si	100-250	0.03	0.03	0.04	0.05	0.05
	Kunststoff, Bronze, Messing	100-400	0.06	0.08	0.10	0.11	0.12
S	Sonderlegierungen und Titan	20- 80	0.02	0.03	0.03	0.03	0.03
H	Gehärteter Stahl 45-50HRc	60- 70	0.02	0.03	0.03	0.03	0.03

Mini-Gewindefräser MTS und MTI Typen

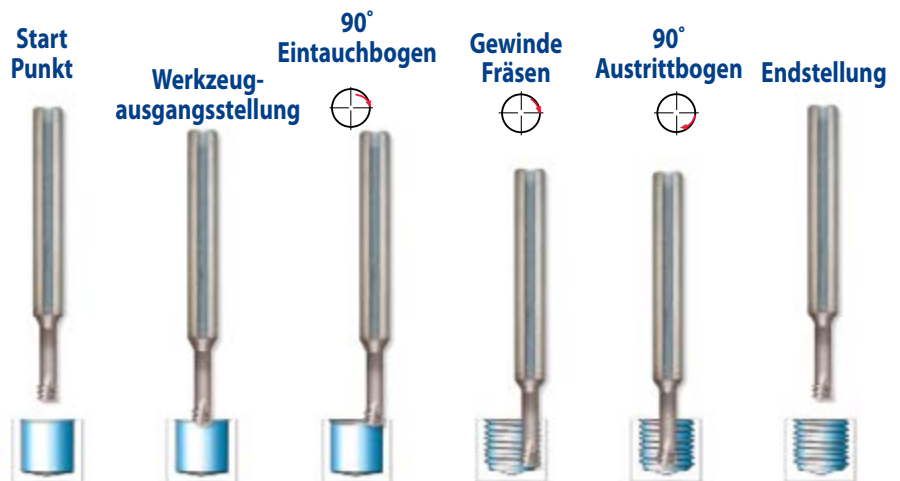
MT7 Ultra-Feinstkorn-Qualität mit TiALN-Mehrfachbeschichtung (ISO K10-K20), bei mittlerer und hoher Schnittgeschwindigkeit einsetzbar, generell für alle Werkstoffe.

MT8 Feinstkorn Hartmetall mit einer Aluminium-Titan-Nitrid Mehrlagenbeschichtung (ISO K10-K20). Sehr hohe Temperaturbeständigkeit und weiche Schnitte für hohe Schnittgeschwindigkeiten garantieren beste Standzeiten. Generell für alle Regel und Feingewinde einsetzbar.

MT11 Ultra-Feinstkorn-Hartmetall mit PVD-Dreilagenschicht

ISO Standard	Material	Vc (m/min)	Vorschub mm/Zahn													
			Schnittdurchmesser = D													
			Ø1	Ø1.5	Ø2	Ø3	Ø4	Ø5	Ø6	Ø7	Ø8	Ø9	Ø10	Ø12	Ø14	Ø16
P	Niedrig- & Mittel-Legierter Kohlenstoffstahl < 0.55%C	60-120	0.04	0.05	0.05	0.07	0.09	0.11	0.13	0.14	0.15	0.16	0.16	0.17	0.18	0.18
	Hoch-Legierter Kohlenstoffstahl ≥ 0.55%C	60- 90	0.03	0.04	0.05	0.06	0.08	0.09	0.10	0.12	0.13	0.14	0.14	0.16	0.17	0.18
	Legierter Stahl, Vergütungsstahl	50- 80	0.03	0.04	0.04	0.05	0.05	0.06	0.07	0.07	0.08	0.09	0.10	0.12	0.13	0.14
M	Rostfreier Stahl, ferritisch	70-100	0.02	0.03	0.03	0.04	0.05	0.06	0.06	0.07	0.08	0.09	0.10	0.11	0.12	0.13
	Rostfreier Stahl, austenitisch	60- 90	0.02	0.03	0.03	0.04	0.05	0.06	0.06	0.07	0.08	0.09	0.10	0.11	0.12	0.13
	Stahlguss	70- 90	0.03	0.04	0.04	0.05	0.05	0.06	0.07	0.07	0.08	0.09	0.10	0.12	0.13	0.14
K	Kugelgraphit Temperguss	40- 80	0.04	0.05	0.05	0.07	0.09	0.11	0.13	0.14	0.15	0.16	0.16	0.17	0.18	0.18
N	Aluminium ≤ 12%Si, Kupfer	100-200	0.04	0.05	0.05	0.07	0.09	0.11	0.13	0.14	0.15	0.16	0.16	0.17	0.18	0.18
	Aluminium > 12% Si	60-140	0.03	0.03	0.03	0.04	0.05	0.06	0.06	0.07	0.08	0.09	0.10	0.11	0.13	0.14
	Kunststoff, Bronze, Messing	50-200	0.09	0.10	0.11	0.12	0.14	0.16	0.18	0.19	0.19	0.19	0.19	0.19	0.20	0.20
S	Sonderlegierungen und Titan	20- 40	0.03	0.03	0.03	0.04	0.04	0.05	0.06	0.06	0.06	0.07	0.07	0.07	0.08	0.08

Vergleichstabelle Mini-Fräser - Gewindebohrer



Eigenschaft	Vollhartmetall-Gewindefräser	Gewindebohrer
Oberflächengüte	Hoch	Mittel
Gewindegeometrie	Sehr exakt	Mittel
Gewindetoleranz	4h, 5h, 6h, mit Standardfräser	6h mit Standardbohrer, 4h mit Spezialbohrer
Bearbeitungszeit	Schneller als der Gewindebohrer	Schnell
Antriebsleistung	Sehr gering	Hoch
Werkzeugbruch	Nahezu unmöglich	Öfter möglich
Fräsdurchmesser Reichweite	Der gleiche Fräser für verschiedene Fräsdurchmesser mit der gleichen Steigung	Spezieller Gewindebohrer notwendig
Rechts oder Linksgewinde Profil	Gleicher Fräser für beide Gewinde Vollprofil	Spezielle Gewindebohrer notwendig Teilprofil

DMT Typ

MT7 Ultra-Feinstkorn-Qualität mit TiALN-Mehrfachbeschichtung (ISO K10-K20), bei mittlerer und hoher Schnittgeschwindigkeit einsetzbar, generell für alle Werkstoffe.

ISO	Material	Vc (m/min)	Vorschub mm/Zahn Schnittdurchmesser = D							
			Ø3	Ø4	Ø5	Ø6	Ø8	Ø9	Ø10	Ø12
P	Niedrig- & Mittel-Legierter Kohlenstoffstahl < 0.55%C	60-120	0.02	0.03	0.03	0.04	0.05	0.05	0.05	0.05
	Hoch-Legierter Kohlenstoffstahl ≥ 0.55%C	60-90	0.015	0.02	0.03	0.03	0.04	0.04	0.04	0.05
	Legierter Stahl, Vergütungsstahl	50-80	0.015	0.02	0.02	0.02	0.02	0.03	0.03	0.04
M	Rostfreier Stahl, ferritisch	70-100	0.015	0.02	0.02	0.02	0.02	0.03	0.03	0.03
	Rostfreier Stahl, austenitisch	60-90	0.015	0.02	0.02	0.02	0.02	0.03	0.03	0.03
	Stahlguss	70-90	0.015	0.02	0.02	0.02	0.02	0.03	0.03	0.04
K	Kugelgraphit Temperguss	40-80	0.02	0.03	0.03	0.04	0.05	0.05	0.05	0.05
N	Aluminium ≤ 12%Si, Kupfer	100-200	0.02	0.03	0.03	0.04	0.05	0.05	0.05	0.05
	Aluminium > 12% Si	60-140	0.015	0.02	0.02	0.02	0.02	0.03	0.03	0.03
	Kunststoff, Bronze, Messing	50-200	0.03	0.04	0.05	0.05	0.06	0.06	0.06	0.06

DMTH Typ

MT11 Ultra-Feinstkorn-Hartmetall mit PVD-Dreilagenschicht

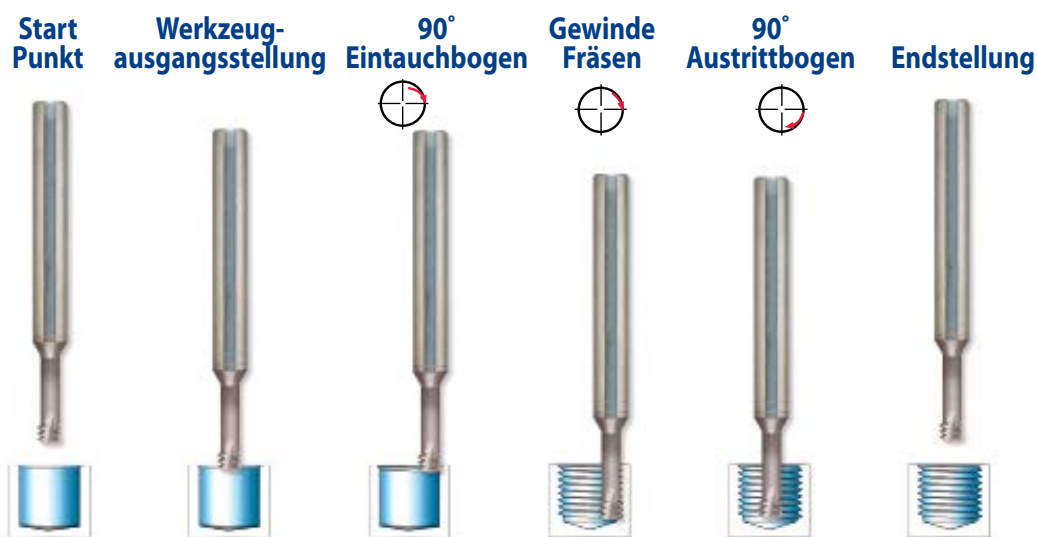
ISO	Material	Vc (m/min)	Vorschub mm/Zahn								
			Ø2	Ø3	Ø4	Ø5	Ø6	Ø8	Ø9	Ø10	Ø12
P	Niedrig- & Mittel-Legierter Kohlenstoffstahl < 0.55%C	60-120	0.02	0.02	0.03	0.03	0.04	0.05	0.05	0.05	0.05
	Hoch-Legierter Kohlenstoffstahl ≥ 0.55%C	60-90	0.02	0.02	0.02	0.03	0.03	0.04	0.04	0.04	0.05
	Legierter Stahl, Vergütungsstahl	50-80	0.02	0.02	0.02	0.02	0.02	0.02	0.03	0.03	0.04
M	Rostfreier Stahl, ferritisch	70-100	0.02	0.02	0.02	0.02	0.02	0.02	0.03	0.03	0.03
	Rostfreier Stahl, austenitisch	60-90	0.02	0.02	0.02	0.02	0.02	0.02	0.03	0.03	0.03
	Stahlguss	70-90	0.02	0.02	0.02	0.02	0.02	0.02	0.03	0.03	0.04
K	Kugelgraphit Temperguss	40-80	0.03	0.03	0.03	0.03	0.04	0.05	0.05	0.05	0.05
N	Aluminium ≤ 12%Si, Kupfer	100-200	0.03	0.03	0.03	0.03	0.04	0.05	0.05	0.05	0.05
	Aluminium > 12% Si	60-140	0.02	0.02	0.02	0.02	0.02	0.02	0.03	0.03	0.03
	Kunststoff, Bronze, Messing	50-200	0.04	0.05	0.05	0.05	0.05	0.06	0.06	0.06	0.06
S	Nickellegierung, Titanlegierung und Superlegierung	20-40	0.02	0.03	0.03	0.04	0.05	0.05	0.06	0.06	0.06
H	Gehärteter Stahl 45-50 HRc	60-70	0.02	0.02	0.02	0.03	0.04	0.04	0.05	0.05	0.05
	Gehärteter Stahl 50-55 HRc	50-60	0.01	0.01	0.01	0.02	0.03	0.03	0.04	0.04	0.04

Mini-Gewindefräser MTSH Typ

MT9 Ultra-Feinstkorn Hartmetall mit einer speziellen PVD dreifach Beschichtung

Linkslaufende Spindeldrehrichtung code M04

ISO	Material	Härte HRc	Vc (m/min)	Vorschub mm/Zahn													
				Schnittdurchmesser = D													
				Ø1	Ø1.5	Ø2	Ø3	Ø4	Ø5	Ø6	Ø7	Ø8	Ø9	Ø10	Ø12	Ø14	Ø16
S	Sonderlegierungen und Titan		20-40	0.03	0.03	0.03	0.04	0.04	0.05	0.06	0.06	0.06	0.07	0.07	0.07	0.08	0.08
H	Gehärteter Stahl	45-50	60-70	0.03	0.04	0.04	0.05	0.05	0.06	0.06	0.07	0.07	0.08	0.08	0.09	0.10	0.11
		51-55	50-60	0.02	0.03	0.03	0.04	0.04	0.05	0.05	0.06	0.06	0.07	0.07	0.08	0.09	0.10
		56-62	40-50	0.01	0.02	0.02	0.03	0.03	0.04	0.04	0.05	0.05	0.06	0.06	0.07	0.08	0.09



Bearbeitungsbeispiel

Anwendung	Innengewinde M4 X 0.7
Gewindetiefe	8.0 mm
Materialart	Werkzeugstahl: D2
Härte	60-62 (HRc)
Werkzeug	MTSH06031C9 0.7 ISO
Schnittwerte	Schnittgeschwindigkeit: 44 m/min Vorschub: 0,03 pro Zahn
Maschine	Mori Seiki NV5000
Steuerung	Fanuc
Kühlmittel	Emulsion
Standzeit	84 Teile

MTH Typ

MT11 Ultra-Feinstkorn-Hartmetall mit PVD-Dreilagenschichtung

ISO	Material	Härte HRc	Schnitt Gesch- windigkeit m/min	Vorschub mm/Zahn								
				Schnittdurchmesser = D								
				Ø2.5	Ø3	Ø4	Ø5	Ø6	Ø7	Ø8	Ø9	Ø10
S	Nickellegierung, Titanlegierung, Hochvergütete Legierungen		20-50	0.02	0.02	0.02	0.02	0.03	0.03	0.03	0.03	0.04
H	Gehärteter Stahl, Gusseisen	45-50	70-80	0.02	0.03	0.03	0.04	0.04	0.05	0.05	0.06	0.07
		51-55	60-70	0.01	0.02	0.02	0.03	0.03	0.04	0.04	0.05	0.06
		56-62	40-50	0.005	0.01	0.01	0.02	0.02	0.03	0.03	0.04	0.05

Für Fräser mit langem Überhang die Schnittgeschwindigkeit um 40% herabsetzen

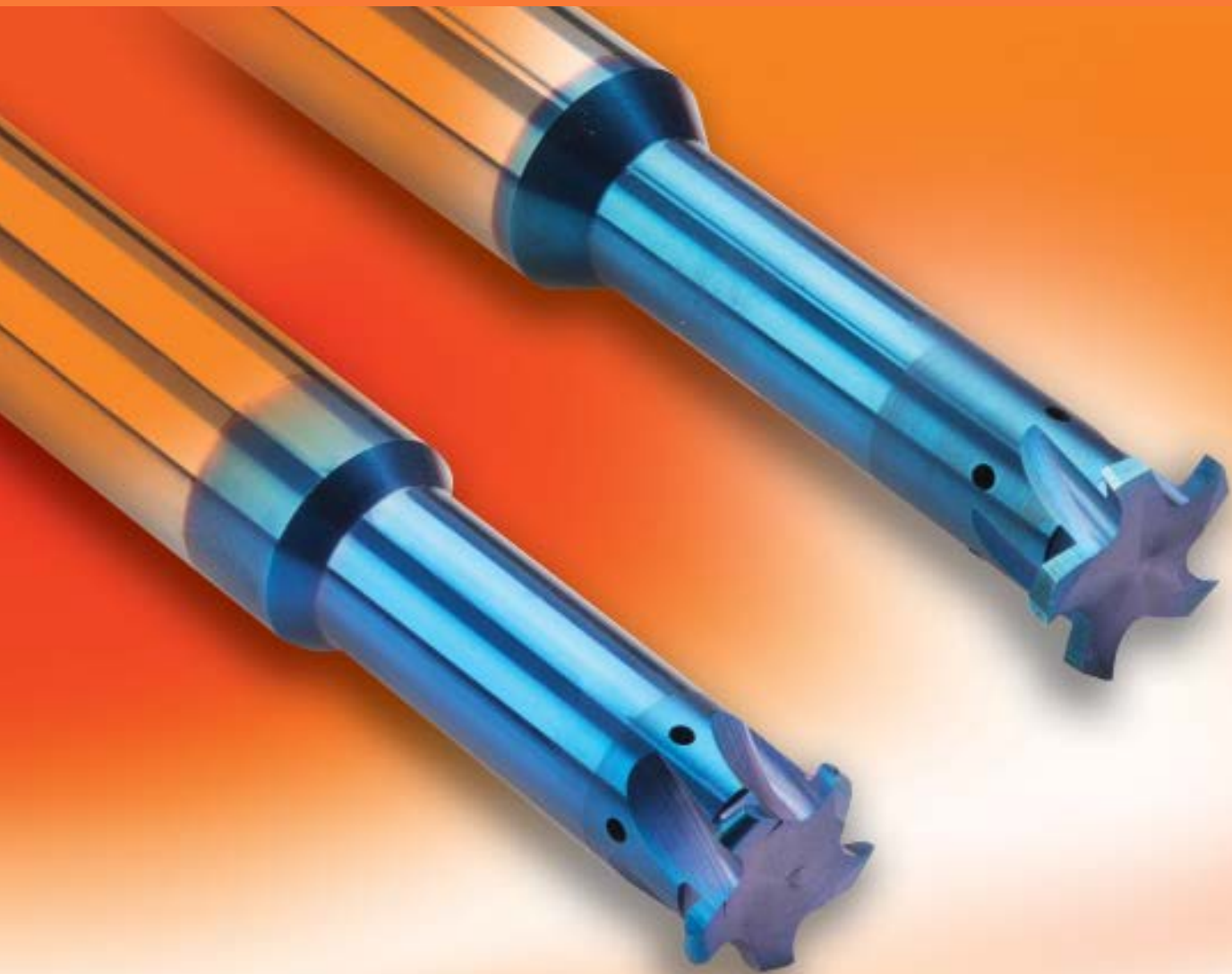
Ausgangsposition



Gewindefräsen

Anfasen

VHM-Fräswerkzeuge



Zur Stechbearbeitung mit großer Auskraglänge

Vorteile

Hartmetall Qualität: MT8 Feinstkorn Hartmetall mit einer Aluminium-Titan-Nitrid Mehrlagenbeschichtung (ISO K10-K20). Sehr hohe Temperaturbeständigkeit und weiche Schnitte für hohe Schnittgeschwindigkeiten garantieren beste Standzeiten. Generell für alle Regel- und Feingewinde einsetzbar.

- Ermöglicht große Auskraglänge.
- Kühlmittelaustritt aus der Nute verlängert die Standzeit und kühlt optimal die Zähne.
- Spiralnuten erlauben einen weichen Schnitt.
- Längere Standzeit durch spezielle Mehrfach-Beschichtung.
- Kürzere Bearbeitungszeit durch mehrere (3-5) Schneiden.

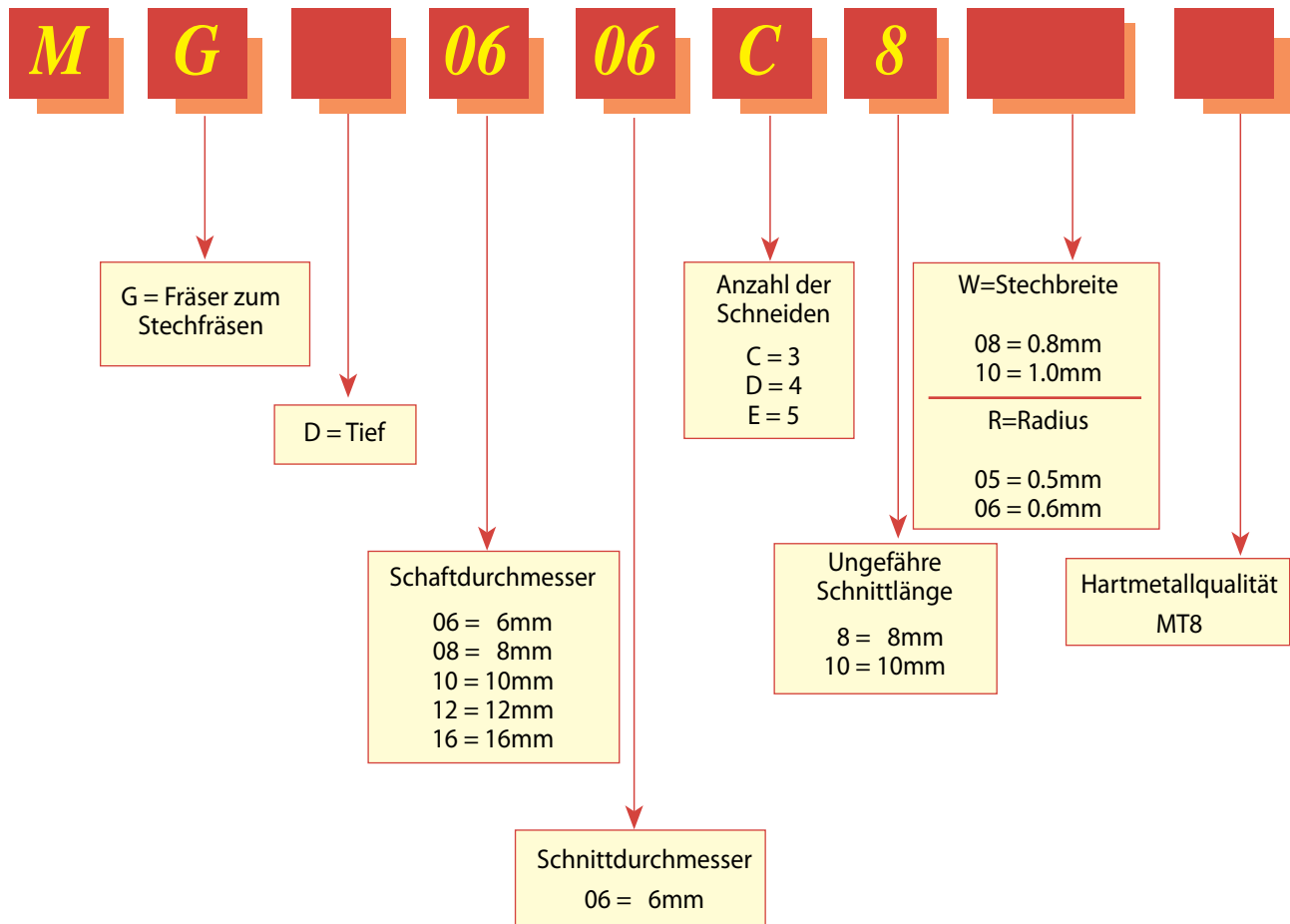
Inhalt:

Seite:

Produkt-Bezeichnung	268
Zirkularfräser für Einstiche Innere Kühlmittelzufuhr mit Nutenaustritt	269
Zirkularfräser für Radien Innere Kühlmittelzufuhr mit Nutenaustritt	270
Zirkularfräser für tiefe Einstiche Innere Kühlmittelzufuhr mit Nutenaustritt	270

Produktbezeichnung

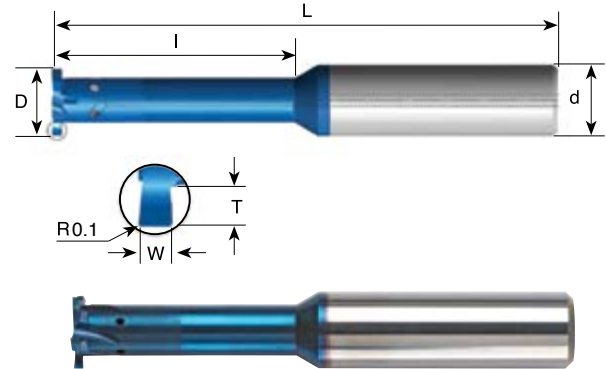
VHM-Bestellcodes:



Zirkularfräser für Einstiche

Innere Kühlmittelzufuhr mit Nutenaustritt

Innen- und Außenbearbeitung



Für große Auskraglängen

W ± 0.02	T Max.	Bohrungs- durchm. (min.)	Bestellcode	d	D	Anzahl der Nuten	I	L
0.50	0.6	∅ > 4	*MG0604C4 W05	6	4.0	3	4.2	51
1.00	0.6	∅ > 4	*MG0604C4 W10	6	4.0	3	4.2	51
0.80	0.8	∅ > 6	MG0606C8 W08	6	6.0	3	8.0	58
1.00	1.0	∅ > 6	*MG0606C7 W10	6	6.0	3	7.0	58
1.50	1.0	∅ > 6	*MG0606C7 W15	6	6.0	3	7.0	58
1.00	1.2	∅ ≥ 7.8	MG08078D10 W10	8	7.8	4	10.0	64
1.50	1.5	∅ ≥ 7.8	MG08078D15 W15	8	7.8	4	15.0	64
2.00	1.5	∅ ≥ 7.8	MG08078D15 W20	8	7.8	4	15.0	64
1.20	1.4	∅ ≥ 9.8	MG10098D20 W12	10	9.8	4	20.0	73
1.50	2.0	∅ ≥ 9.8	MG10098D20 W15	10	9.8	4	20.0	73
2.00	2.0	∅ ≥ 9.8	MG10098D20 W20	10	9.8	4	20.0	73
1.50	2.2	∅ > 12	MG1212E30 W15	12	12.0	5	30.0	84
2.00	2.2	∅ > 12	MG1212E30 W20	12	12.0	5	30.0	84
3.00	2.2	∅ > 12	MG1212E30 W30	12	12.0	5	30.0	84
1.40	1.8	∅ > 16	MG1616E30 W14	16	16.0	5	30.0	101
1.70	2.0	∅ > 16	MG1616E40 W17	16	16.0	5	40.0	101
1.95	2.2	∅ > 16	MG1616E45 W19	16	16.0	5	45.0	101

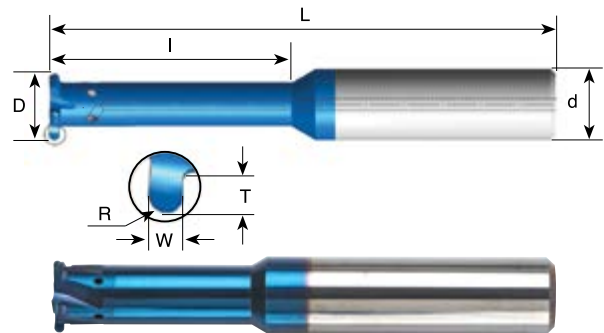
Bestellbeispiel: MG 10098D20 W12 MT8

*Ohne Innenkühlung

Zirkularfräser für Radien

Innere Kühlmittelzufuhr mit Nutenaustritt

***Innen- und Außenbearbeitung**



Für große Auskraglängen

R	W ± 0.02	T Max.	Bohrungs- durchm. (min.)	Bestellcode	d	D	Anzahl der Nuten	l	L
0.5	1.00	0.6	∅ > 4	*MG0604C4 R05	6	4.0	3	4.2	51
0.5	1.00	0.8	∅ > 6	MG0606C8 R05	6	6.0	3	8.0	58
0.75	1.50	1.0	∅ > 6	*MG0606C7 R075	6	6.0	3	7.0	58
0.5	1.00	1.0	∅ > 8.8	MG10088D16 R05	10	8.8	4	16.0	73
0.6	1.20	1.0	∅ > 10	MG1010D20 R06	10	10.0	4	20.0	73
0.75	1.50	2.0	∅ > 10	MG1010D20 R075	10	10.0	4	20.0	73
1.00	2.00	2.0	∅ > 10	MG1010D20 R10	10	10.0	4	20.0	73
0.9	1.80	1.4	∅ > 12	MG1212D30 R09	12	12.0	4	30.0	84
1.0	2.00	1.6	∅ > 16	MG1616E40 R10	16	16.0	5	40.0	101
1.5	3.00	2.2	∅ > 16	MG1616E40 R15	16	16.0	5	40.0	101

Bestellbeispiel: MG 1010D20 R06 MT8

* Ohne Innenkühlung

Zirkularfräser für tiefe Einstiche

Innere Kühlmittelzufuhr mit Nutenaustritt



Bestellcode	W ±0.02	R	T (max.)	Bohrungs- durchm. (min.)	d	D	Anzahl der Nuten	L
MGD 10195 F W15	1.5	0.1	4.5	∅ > 19.5	10	19.4	6	133
MGD 10195 F W20	2.0	0.1	4.5	∅ > 19.5	10	19.4	6	133
MGD 10195 F W30	3.0	0.1	4.5	∅ > 19.5	10	19.4	6	133
MGD 10195 F W35	3.5	0.1	4.5	∅ > 19.5	10	19.4	6	133
MGD 10195 F W40	4.0	0.1	4.5	∅ > 19.5	10	19.4	6	133
MGD 10195 F W50	5.0	0.1	4.5	∅ > 19.5	10	19.4	6	133

* Gleiches Werkzeug für Innen- und Außeneinstechen

Mini Senkwerkzeuge



Vorteile

Hartmetall Qualität: MT8 Feinstkorn Hartmetall mit einer Aluminium-Titan-Nitrid Mehrlagenbeschichtung (ISO K10-K20). Sehr hohe Temperaturbeständigkeit und weiche Schnitte für hohe Schnittgeschwindigkeiten garantieren beste Standzeiten.

- Besonders zum Fräsen, Entgraten und Rückwärtssenken.
- Doppelseitig schneidend.
- Spiralgenutet für weichen Schnitt.

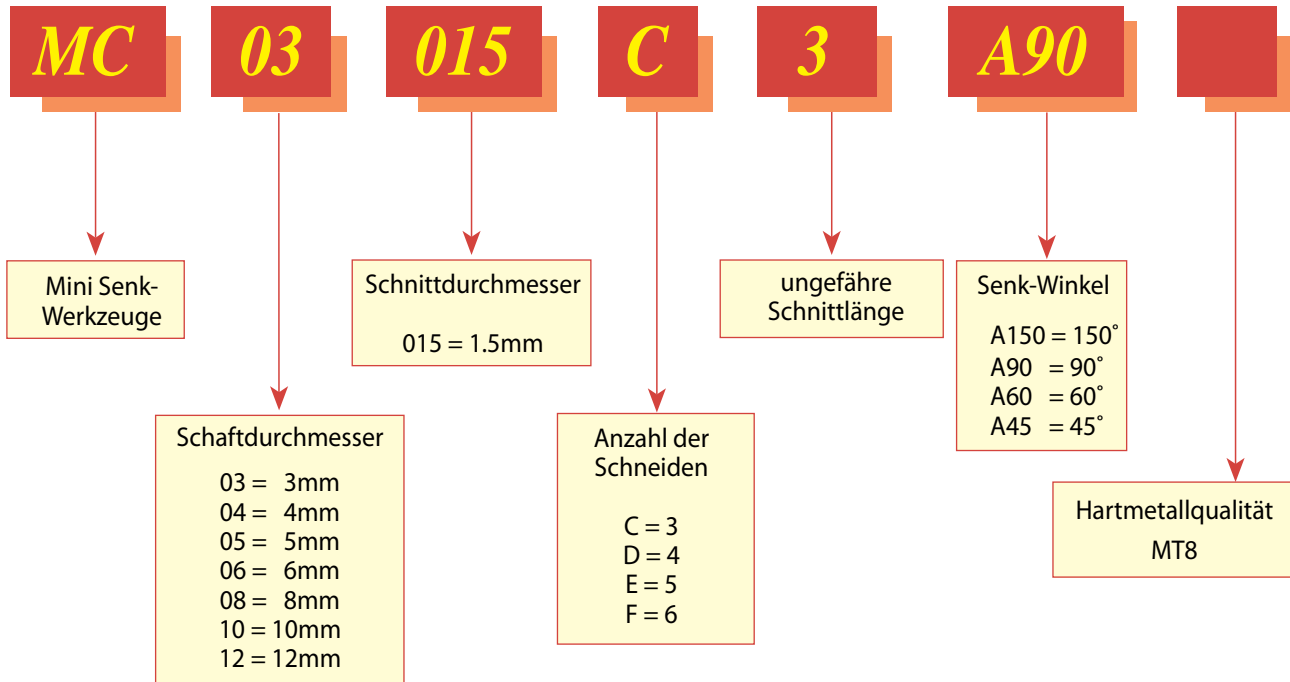
Contents:

Page:

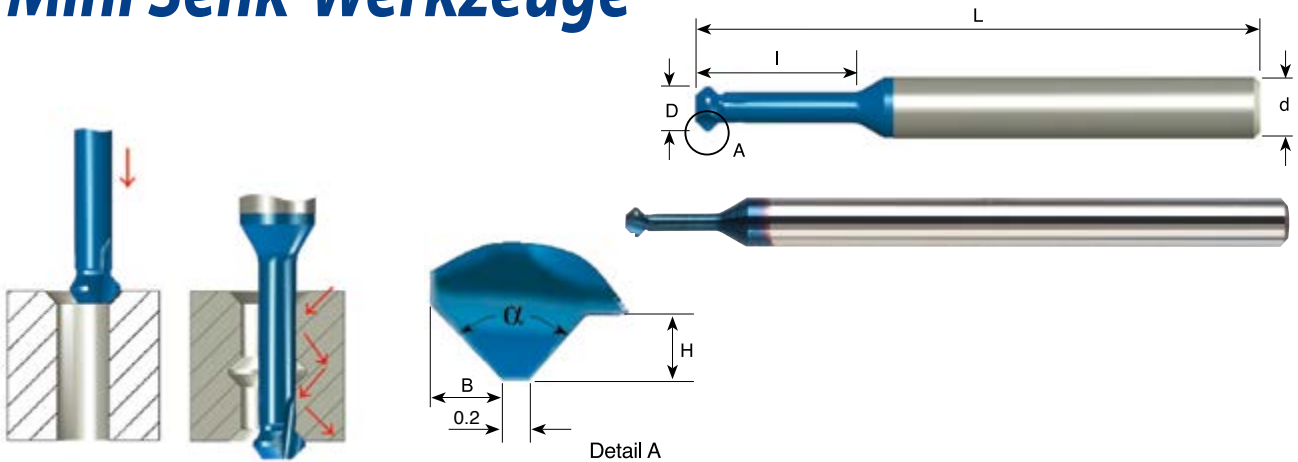
Produkt-Bezeichnung	272
Mini Senk-Werkzeuge	273-274
Mini Senk-Werkzeugesets	275
Sonderwerkzeuge	275

Produktbezeichnung

Mini Senk-Werkzeuge Bestellcodes:



Mini Senk-Werkzeuge



90°

Bestellcode	d	D	I	H	B	α	Anzahl der Nuten	L
MC03015C3 A90	3	1.5	3.8	0.3	0.4	90°	3	39
MC0302C5 A90	3	2.0	5.0	0.4	0.5	90°	3	39
MC03025C6 A90	3	2.5	6.3	0.5	0.6	90°	3	39
MC0303C7 A90	3	3.0	7.5	0.6	0.7	90°	3	39
MC04035C9 A90	4	3.5	8.8	0.7	0.8	90°	3	51
MC0404C10 A90	4	4.0	10.0	0.8	0.9	90°	3	51
MC05045C11 A90	5	4.5	11.3	1.0	1.1	90°	3	51
MC0505C12 A90	5	5.0	12.5	1.1	1.2	90°	3	51
MC06055C13 A90	6	5.5	13.8	1.2	1.3	90°	3	51
MC0606C15 A90	6	6.0	15.0	1.5	1.6	90°	3	51

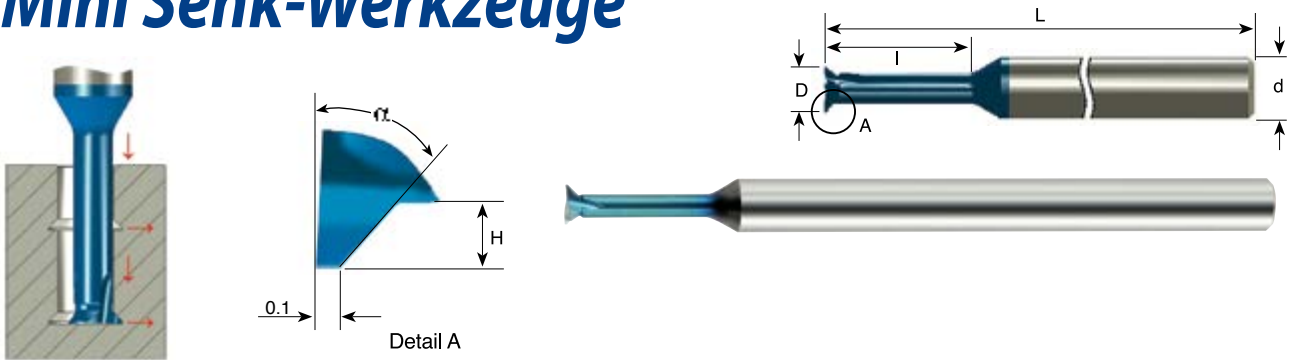
Für große Auskraglängen 90°

Bestellcode	d	D	I	H	B	α	Anzahl der Nuten	L
MC0303C12 A90	3	3.0	12.0	0.6	0.7	90°	3	39
MC04035C14 A90	4	3.5	14.0	0.7	0.8	90°	3	51
MC0404C16 A90	4	4.0	16.0	0.8	0.9	90°	3	51
MC0404C16L A90	4	4.0	16.0	0.8	0.9	90°	3	105
MC05045C18 A90	5	4.5	18.0	1.0	1.1	90°	3	51
MC0505C20 A90	5	5.0	20.0	1.1	1.2	90°	3	51
MC0505C20L A90	5	5.0	20.0	1.1	1.2	90°	3	105
MC06055C22 A90	6	5.5	22.0	1.2	1.3	90°	3	58
MC0606C24 A90	6	6.0	24.0	1.5	1.6	90°	3	58
MC0606C24L A90	6	6.0	24.0	1.5	1.6	90°	3	105
MC0808D28 A90	8	8.0	28.0	1.6	1.7	90°	4	64
MC0808D28L A90	8	8.0	28.0	1.6	1.7	90°	4	105
MC1010E35 A90	10	10.0	35.0	1.8	1.9	90°	5	73
MC1212F42 A90	12	12.0	42.0	2.1	2.2	90°	6	84

60°

Bestellcode	d	D	I	H	B	α	Anzahl der Nuten	L
MC0302C5 A60	3	2.0	5.0	0.4	0.3	60°	3	39
MC0303C7 A60	3	3.0	7.5	0.6	0.3	60°	3	39
MC04035C9 A60	4	3.5	8.8	0.7	0.5	60°	3	51
MC0404C10 A60	4	4.0	10.0	0.8	0.5	60°	3	51
MC05045C11 A60	5	4.5	11.3	1.0	0.6	60°	3	51
MC0505C12 A60	5	5.0	12.5	1.1	0.7	60°	3	51

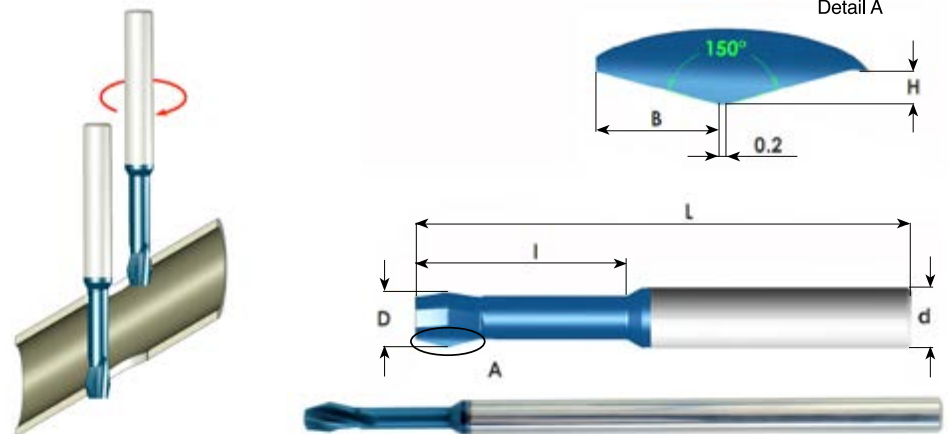
Mini Senk-Werkzeuge



Winkelstirnfräser 45°

Bestellcode	d	D	I	H	α	Anzahl der Nuten	L
MC03015C4 A45	3	1.5	4.5	0.3	45°	3	39
MC0302C6 A45	3	2.0	6.0	0.4	45°	3	39
MC03025C7 A45	3	2.5	7.5	0.5	45°	3	39
MC0303C12 A45	3	3.0	12.0	0.6	45°	3	39
MC04035C14 A45	4	3.5	14.0	0.7	45°	3	51
MC0404C16 A45	4	4.0	16.0	0.8	45°	3	51
MC05045C18 A45	5	4.5	18.0	1.0	45°	3	51
MC0505C20 A45	5	5.0	20.0	1.1	45°	3	51
MC06055C22 A45	6	5.5	22.0	1.2	45°	3	58
MC0606C24 A45	6	6.0	24.0	1.5	45°	3	58

* Eine Schneidkante



150°

Bestellcode	d	D	I	H	B	Anzahl der Nuten	L
MC0303C12 A150	3	3.0	12.0	0.6	2.2	3	39
MC0404C16 A150	4	4.0	16.0	0.8	3.0	3	51
MC0404C16L A150	4	4.0	16.0	0.8	3.0	3	105
MC0505C20 A150	5	5.0	20.0	1.0	3.8	3	51
MC0505C20L A150	5	5.0	20.0	1.0	3.8	3	105
MC0606C24 A150	6	6.0	24.0	1.0	3.8	3	58
MC0606C24L A150	6	6.0	24.0	1.0	3.8	3	105
MC0808C28 A150	8	8.0	28.0	1.0	3.8	3	64
MC0808C28L A150	8	8.0	28.0	1.0	3.8	3	105

Bestellbeispiel: MC 0303 C12 A150 MT8

Mini Senk-Werkzeugesets

Set KMC	Stk
MC 0303 C12 A90	1
MC 03025 C6 A90	1
MC 0404 C10 A90	1
MC 04035 C9 A90	1
MC 05045 C11 A90	1
MC 0606 C24 A90	1

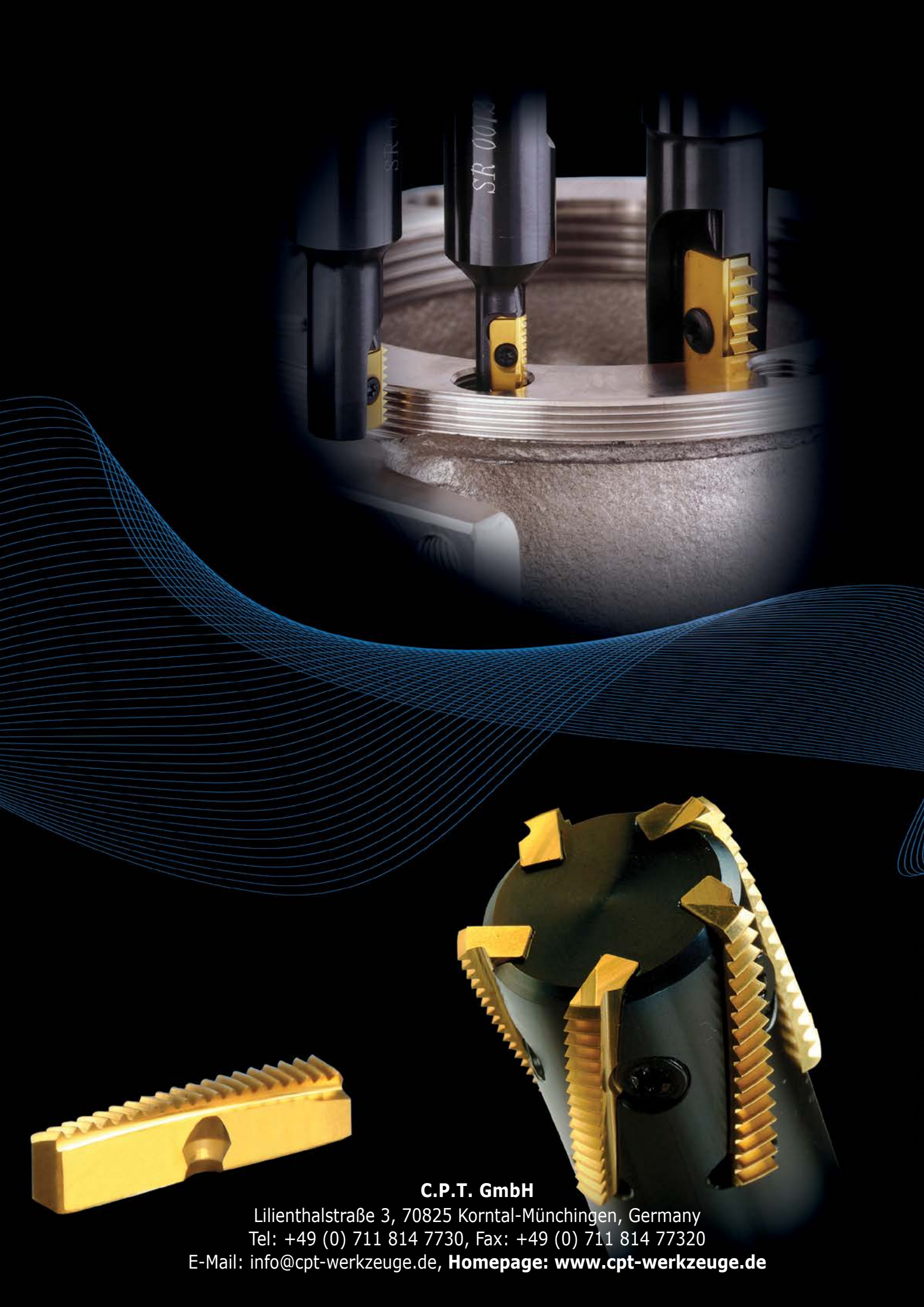


Sonderwerkzeuge



Neben unseren Standardprodukten fertigen wir gerne auch Ihre Sonderwerkzeuge. Diese Sonderanfertigungen können wir Ihnen schon nach kurzer Zeit liefern.





C.P.T. GmbH

Lilienthalstraße 3, 70825 Korntal-Münchingen, Germany
Tel: +49 (0) 711 814 7730, Fax: +49 (0) 711 814 77320

E-Mail: info@cpt-werkzeuge.de, **Homepage:** www.cpt-werkzeuge.de